

# ВЛИЯНИЕ ГРАДИЕНТА ТЕМПЕРАТУРЫ ГАЗА НА ПЫЛЕВЫЕ СТРУКТУРЫ В ПЛАЗМЕ ТЛЕЮЩЕГО РАЗРЯДА

*В. В. Балабанов, Л. М. Василяк\*, С. П. Ветчинин,  
А. П. Нефедов, Д. Н. Поляков, В. Е. Фортон*

*Институт теплофизики экстремальных состояний ОИВТ Российской академии наук  
127412, Москва, Россия*

Поступила в редакцию 30 июня 2000 г.

Экспериментально исследовано влияние градиента температуры нейтрального газа на плазменно-пылевые образования в положительном столбе тлеющего разряда. Показано, что силы термофореза, возникающие вследствие градиента температуры, сравнимы с радиальными электрическими полями и определяют условия образования и различную форму плазменно-пылевых структур, в частности, образование колец вблизи стенок трубки. Приведено модельное описание этого влияния.

PACS: 52.25.-b

## 1. ВВЕДЕНИЕ

Образование упорядоченных структур из пылевых частиц микронного размера наблюдалось при различных условиях в плазме низкого давления, в высокочастотном и тлеющем разрядах [1, 4–6], а также в термической и ядерно-возбуждаемой плазме [1–3]. При этом микрочастицы приобретают большой отрицательный заряд  $q = (10^4\text{--}10^5)e$  (где  $e$  — заряд электрона), соответствующий плавающему потенциалу плазмы, а сами структуры напоминают кулоновский кристалл [1–4]. Возможность образования и устойчивость упорядоченных пылевых структур в плазме зависят от температуры. Параметр неидеальности  $\gamma$  пропорционален квадрату заряда на частицах:

$$\gamma = e^2 q^2 n_d^{1/3} / kT,$$

где  $n_d$  — концентрация пылевых частиц, и определяется, при каких температурах будет строиться устойчивая кристаллическая структура заряженных пылевых частиц, при каких будут образовываться структуры типа жидкости, или когда они образоваться не могут [1]. Кроме величины самой температуры на образование упорядоченных пылевых структур должны оказывать влияние и силы, связанные с градиентом температуры. Эти силы могут

также оказать решающее влияние не только на условия возникновения упорядоченных структур, но и на их геометрическую форму и расположение в пространстве. В плазменной системе всегда имеются источники выделения энергии и всегда есть границы, а следовательно, всегда существует и градиент температуры и вызываемые им силы. До настоящего времени при анализе и исследованиях упорядоченных пылевых образований учитывались, в основном, силы, связанные с потоками и с взаимодействием заряженных компонентов плазмы [2, 3, 7, 8], а эти силы не учитывались.

Упорядоченные плазменно-пылевые образования в тлеющем разряде постоянного тока образуются в стратах, где существует достаточно сильное продольное электрическое поле, позволяющее удерживать частицы в поле земного притяжения [1, 4–6]. Из экспериментов [6] известно, что в тлеющем разряде могут образоваться различные формы плазменно-пылевых структур. Форма и структура пылевых образований зависят от условий равновесия в радиальном направлении [6]. В радиальном направлении на частицы плазменно-пылевого образования действуют различные силы, направленные к оси и к стенке разрядной трубки. Сила, направленная к оси, определяется радиальным электрическим полем и зарядом пылинок. Силы, толкающие пылевые частицы к стенкам, могут

\*E-mail: lab852@hedric.msk.su

быть вызваны движением ионов к стенке при амбиполярной диффузии и градиентом температуры нейтрального газа. Влияние температурных градиентов, вызванных джоулевым нагревом, на упорядоченные плазменные структуры до настоящего времени не учитывалось. Целью данной работы является исследование влияния градиента температуры на образование пылевых структур в положительном столбе тлеющего разряда.

## 2. ЭКСПЕРИМЕНТ

Упорядоченные пылевые структуры создавались в положительном столбе тлеющего разряда в разрядных трубках диаметром 1 и 2 см и длиной 30 см. Схема эксперимента приведена на рис. 1. На расстоянии 10 и 15 см от катода в стенки трубки были вклеены два металлических кольца *1* для измерения падения напряжения в положительном столбе и стабилизации страт. Рабочим газом был воздух при давлении 0.2–0.8 Торр. Положительный столб был стратифицирован, и первая страта возникала вблизи нижнего кольца. Сверху в разряд вводились частицы из окиси алюминия диаметром 3–10 мкм и частицы в виде полых стеклянных сфер диаметром 20–60 мкм. Ток разряда менялся от 0.1 до 3 мА.

Вольт-амперная характеристика положительного столба разряда в воздухе приведена на рис. 2, там же схематично показаны формы, которые при-

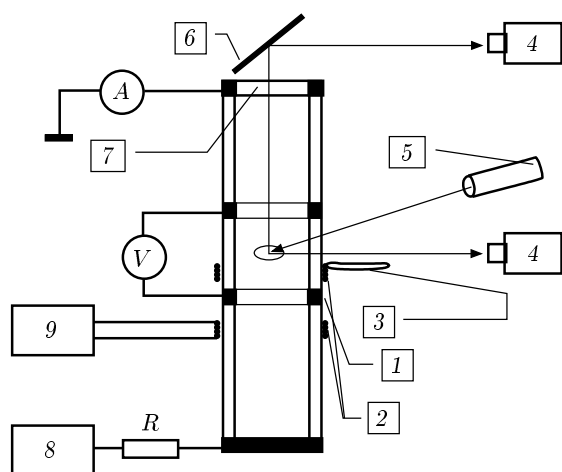


Рис. 1. Схема эксперимента: 1 — металлические кольца, 2 — нагреватель, 3 — нагретый или охлажденный стержень, 4 — видеокамера, 5 — лазер, 6 — зеркало, 7 — стеклянное окно, 8 — источник питания разряда, 9 — источник питания нагревателя, *R* — балластное сопротивление

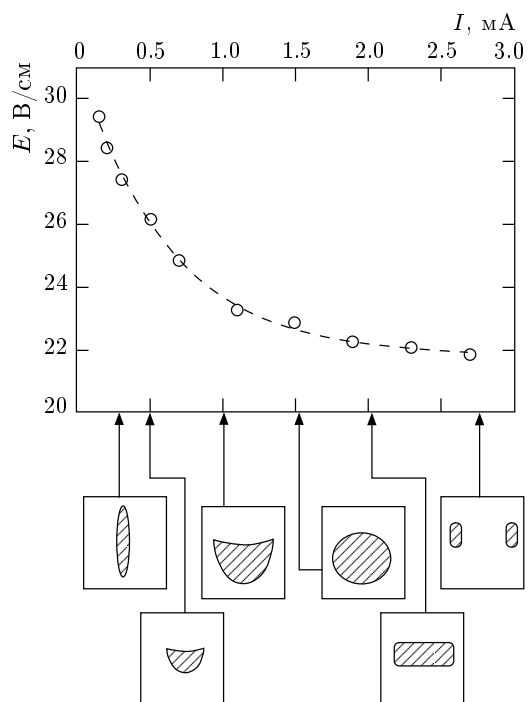


Рис. 2. Зависимость средней напряженности продольного электрического поля между кольцами от тока разряда. Внизу схематично показаны конфигурации плазменно-пылевых структур в продольном сечении, соответствующие указанным токам

нимают пылевые структуры при разных токах. При низких токах 0.1–0.3 мА наблюдались упорядоченные нити частиц длиной около 1 см, сосредоточенные вблизи центра трубки. При увеличении тока разряда до 0.6–1 мА наблюдалось образование упорядоченной структуры в виде цилиндра с диаметром примерно равным трети или четверти диаметра трубки. Диаметр упорядоченной структуры растет с ростом тока и достигает 2/3 диаметра трубки при токах 1–2 мА. Толщина структуры уменьшалась с ростом тока, и при токах 1.5–2 мА наблюдались плоские структуры, состоящие из нескольких (5–10) слоев частиц. При дальнейшем росте тока образовалась кольцевая структура, диаметр которой увеличивался, а ширина уменьшалась с увеличением тока. В приосевой области частицы отсутствовали. Значения токов, при которых происходили переходы между различными формами упорядоченных структур, уменьшались с увеличением размера пылевых частиц.

Для проверки влияния на структуры градиента температур были проведены следующие эксперименты.

**Рис. 3.** Фотографии поперечного сечения пылевой структуры в динамике при прикосновении к стенке разрядной трубки (слева) нагретым стержнем;  $0$  — центр трубки,  $R$  — радиус трубки,  $T$  — время воздействия в секундах

1. После образования упорядоченной структуры к боковой стенке трубки (напротив упорядоченной структуры) подносили разогретый до  $100^{\circ}\text{C}$  стержень 3 (рис. 1). Через 2–3 с частицы начинали уходить из структуры в сторону от стержня, и через короткое время все частицы уходили из структуры на стенку (рис. 3). Если после этого убрать стержень, то примерно через 10–20 с структура начинала постепенно выстраиваться из частиц, которые приходили со стенок. Центр локализации частиц при этом вначале был смещен в сторону холодной стенки и затем медленно сдвигался к центру.

2. Если касались стенки охлажденным (до  $-10^{\circ}\text{C}$ ) стержнем, то структура выстраивалась в

**Рис. 4.** Фотографии поперечного сечения пылевой структуры в динамике при прикосновении к стенке разрядной трубки (слева) охлажденным стержнем;  $0$  — центр трубки,  $R$  — радиус трубки,  $T$  — время воздействия в секундах

виде конуса с вершиной в точке контакта холодного стержня со стенкой, и медленно (15 с) стекала на стенку (рис. 4). Построение структуры, после того как убирали стержень, происходило таким же образом, как описано выше для нагрева.

3. В третьем эксперименте на расстоянии 1 см выше нижнего металлического кольца была намотана нагревательная спираль 2 (рис. 1) шириной 0.5 см. В условиях эксперимента эффект нагрева в основном влиял на область между металлическими кольцами. Поскольку ширина нагревателя мала, он создавал как продольную, так и радиальную составляющую градиента температуры. Разряд зажигался таким образом, что между металлическими кольцами над нагревателем находились две страты. После включения нагревателя при мощности 0.5 Вт (среднее погонное тепловыделение в разряде при этом составляло 0.01–0.02 Вт/см) диаметр пылевой структуры в ближней к нагревателю страте уменьшался, и было

замечено, что частицы изредка перелетают из этой страты в верхнюю страту и обратно. При повышении мощности нагревателя до 1 Вт частицы из нижней страты рассеивались в область между стратами и занимали практически весь объем. При этом частицы в приосевой области были неподвижными, расстояние между ними увеличилось, а ближе к стенке они хаотически двигались. Между этими двумя областями среди неподвижных частиц наблюдались хаотически движущиеся частицы. Возможно, этот эффект связан с наличием частиц с разными размерами. Ближе к нагревателю вблизи стенки частицы совершали круговое движение. Они опускались вблизи стенок до нагревателя, затем уходили к центру, после чего поднимались вверх и уходили к стенке. Это движение можно объяснить наличием сильных температурных градиентов вблизи нагревателя. При увеличении мощности нагрева до 2 Вт частицы уходят от нагревателя и занимают верхнюю часть области между нагревателем и верхним кольцом. При дальнейшем увеличении мощности нагревателя частицы уходят из разряда. Эффект вращения частиц наблюдался также и в случае касания стенки трубки охлажденным стержнем ниже страты с упорядоченной структурой. При этом частицы сдвигались к охлажденному месту (вбок и вниз), а направление вращения частиц было противоположным тому, которое наблюдалось при нагреве.

Таким образом, наличие даже незначительных температурных градиентов может определять геометрическую форму пылевой структуры, а также полностью исказить ее или разрушить. Обнаруженный переход упорядоченной пылевой структуры от дискообразной или цилиндрической формы к кольцевой при повышении тока разряда также может быть вызван радиальным градиентом температуры при нагревании газа в трубке протекающим током.

### 3. МОДЕЛЬ РАСЧЕТА

Рассмотрим стационарное состояние пылевой структуры в виде кольца. Форма структуры в радиальном направлении зависит от равновесного положения пылевых частиц, которое определяется балансом радиальных сил. Сила притяжения радиального электрического поля амбиполярной диффузии направлена к центру разрядной трубки, а силы увлечения ионным и электронным амбиполярными потоками и сила, вызванная градиентом температуры, направлены от центра к стенке трубки. При расчетах этих сил использовалась модель

положительного столба плазмы тлеющего разряда низкого давления, невозмущенного пылевыми частицами. Силы рассчитывались для одной частицы. Учитывались зависимости приведенной напряженности электрического поля  $E/P$  (значения были взяты из эксперимента, рис. 2), коэффициентов диффузии и подвижностей электронов и ионов от давления и радиуса трубки [9]. В стратах в воздухе напряженность продольного поля велика и прилипание электронов почти полностью компенсируется отлипанием, поэтому концентрация отрицательных ионов в стратах мала по сравнению с концентрацией электронов. Температура электронов принималась равной 3 эВ [10], поскольку ее изменение слабо влияет на результаты расчета. Как показал Недоспасов [11], слоистый столб тлеющего разряда описывается ионизационно-диффузионной моделью, а радиальное распределение концентрации электронов в страте такое же, как и в однородном столбе, и близко к функции Бесселя  $J_0(r/\Lambda)$  при граничном условии

$$n_e(R) = 0,$$

где  $\Lambda = R/2.4$ ,  $R$  — радиус трубки. Основная гибель заряженных частиц при наших давлениях  $P = 0.2\text{--}0.4$  Торр определяется амбиполярной диффузией, вследствие чего возникает радиальное электрическое поле. Так как дрейфовая скорость электронов в радиальном направлении мала по сравнению с их тепловой скоростью, то распределение электронов по сечению разрядной трубки удовлетворяет уравнению Больцмана [12]:

$$e\varphi(r) = kT_e \ln(n_e(r)/n_e(0)), \quad (1)$$

где  $\varphi(r)$  — потенциал поля в рассматриваемой точке пространства, на оси трубки  $\varphi(0) = 0$ . Учитывая, что в диффузионном приближении распределение электронов по радиусу описывается функцией Бесселя, можно определить потенциал в заданной точке пространства:

$$e\varphi(r) = kT_e \ln(J_0(r/\Lambda)), \quad (2)$$

а затем найти радиальное электрическое поле  $E_r = -d\varphi/dr$  и вычислить силу, действующую на заряженные микрочастицы. Такой подход позволяет упростить вычисления радиального электрического поля и избежать значительных погрешностей, которые возникают при нахождении поля непосредственно из амбиполярного потока ионов и электронов. Выражение (2) справедливо, если расстояние от рассматриваемой точки до стенки трубки значительно превышает длину свободного пробега электронов  $\lambda_e$ .

Разлагая в ряд Тейлора функцию Бесселя вблизи стенки при  $R \gg \lambda_e$  из (2) получим разность потенциалов между осью и стенкой разрядной трубки:

$$e\varphi_W = kT_e \ln(R/\lambda_e). \quad (3)$$

Формула (3) справедлива до численного множителя порядка единицы под знаком логарифма.

Такие распределения концентрации электронов, ионов и радиального электрического поля искажаются вблизи стенок разрядной трубки, где величина избыточного объемного заряда становится сравнимой с концентрацией ионов, вследствие чего нарушается квазинейтральность плазмы. Поэтому при расчетах мы ограничили поле вблизи стенок трубки, где нарушается квазинейтральность, и учли, что вблизи стенок трубки пылевые частицы теряют заряд и уходят из разряда.

Для нахождения радиального распределения температуры газа решалась задача теплопроводности плазменного столба с известными источниками тепловыделения, которые в нашем случае пропорциональны концентрации электронов и продольной напряженности электрического поля.

Ниже приведены расчетные зависимости основных радиальных сил, действующих на пылевые частицы: силы радиального электрического поля, силы, вызванной температурным градиентом, и силы увлечения, возникающей в результате дрейфа ионов к стенкам трубки.

### 3.1. Сила радиального электрического поля

Эта сила равна произведению заряда частицы на радиальное электрическое поле:

$$F_E = -eqE_r = qkT_e \frac{\nabla n_e}{n_e}, \quad (4)$$

где

$$eq = aT_e \ln\left(0.4\sqrt{m_i/m_e}\right)$$

— равновесный заряд микрочастицы,  $a$  — ее радиус. Заряд пылевых частиц равен  $1.2 \cdot 10^4 e$ . Зависимость радиальной электрической силы  $F_E$  от расстояния показана на рис. 5.

### 3.2. Сила температурного градиента

Если в газе имеется градиент температуры, то на тело, находящееся в этом газе, действует сила  $F_T$ , которая пропорциональна градиенту температуры и вызвана суммой импульсов, сообщаемых частице бомбардирующими ее молекулами газа. Микрочастица движется вдоль линии температурного поля в

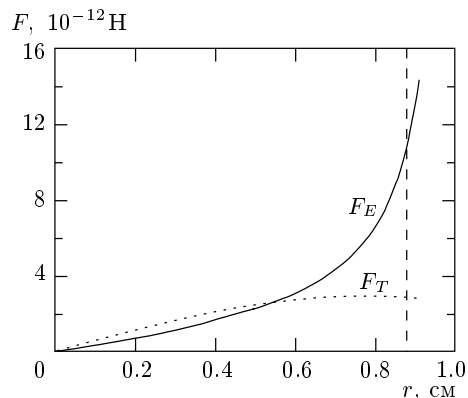


Рис. 5. Зависимости силы радиального электрического поля и силы термофореза от расстояния до центра трубки при  $P = 0.5$  Торр,  $I = 1$  мА, диаметр частиц 10 мкм

сторону понижения температуры. Когда длина свободного пробега молекул газа много больше размеров пылевой частицы, эта сила термофореза дается следующей формулой [13]:

$$F_T = -\frac{4PL}{T} a^2 \frac{dT}{dr}, \quad (5)$$

где  $P$  — давление газа,  $L$  — длина свободного пробега молекул. Зная плотность тока и продольное электрическое поле, можно найти зависимость локального тепловыделения, а затем распределение температуры и силу термофореза.

Так как продольная напряженность электрического поля не зависит от радиуса, радиальный нагрев нейтрального газа определяется уравнением теплопроводности:

$$\lambda \Delta T = -Q_0 J_0(r/\Lambda) \quad (6)$$

с неоднородным тепловыделением, где тепловыделение на оси разряда  $Q_0 = j(0)E$ ,  $j(0)$  — плотность электрического тока на оси,  $\lambda$  — коэффициент теплопроводности газа. Процессы конвективного переноса тепла пренебрежимо малы, так как критерий Рэлея не выполняется из-за низкой плотности газа и незначительных градиентов температуры. Решение уравнения (6) может быть записано в виде

$$T(r) \approx \frac{1}{8} \frac{iE}{\lambda} J_0(r/\Lambda) + T_W, \quad (7)$$

где  $i$  — полный ток разряда,  $T_W$  — температура стенки. Для условий данного эксперимента превышение температуры на оси относительно температуры стенки составляет 5–15 К.

Профиль  $T(r)$  в данном случае совпадает с профилем тепловыделения и определяет радиальную силу термофореза, действующую на микрочастицу (рис. 5). При рассмотрении термофореза мы не учитывали тепловыделение, связанное с потоками заряженных частиц, которые стягивает на себя пылевое облако, поскольку в наших условиях эти потоки существенно меньше как радиального амбиполярного потока на стенку, так и тока проводимости. Из рис. 5 видно, что силы  $F_E$  и  $F_T$  сравнимы по величине, действуют в разных направлениях и по-разному зависят от радиуса.

### 3.3. Ионный дрейф и его воздействие на частицы

В тлеющем разряде, контролируемом диффузией, происходит амбиполярная диффузия электронов и ионов. При этом потоки ионов и электронов и, следовательно, их дрейфовые скорости в радиальном направлении совпадают. Потоки ионов и электронов действуют на пылевую частицу. Основной вклад в эту силу дает импульс ионов. Передача импульса от ионов пылевым частицам определяется скоростью ионов вблизи поверхности заряженной частицы, а разность ионных потоков, действующих на частицу, — дрейфовой скоростью ионов в радиальном амбиполярном поле, поэтому сила воздействия на частицу равна

$$F_i = n_i m_i v_r v_i \sigma, \quad (8)$$

где  $n_i$  — концентрация ионов в страте,  $m_i$  — их масса,  $v_r$  — скорость радиального дрейфа,  $v_i$  — скорость иона вблизи частицы,  $\sigma$  — эффективное сечение захвата ионов заряженной микрочастицей [7].

Сила ионного увлечения (8) на порядок меньше, чем сила радиального электрического поля (4) и сила термофореза (5). Так как силы термофореза и ионного увлечения имеют одинаковые зависимости от размера частиц и от радиуса разрядной трубки, то можно считать, что основное влияние на пылевую структуру оказывают силы температурного градиента. Эта сила пытается растащить частицы, удерживаемые в центре страты, на стенки трубки, однако ей препятствует сила радиального амбиполярного электрического поля.

### 3.4. Энергия частицы

Движение пылевой частицы в радиальном направлении определяется ее потенциальной энергией. Так как радиальные силы пропорциональны соот-

ветствующим градиентам, то можно ввести понятие потенциальной энергии для каждой из этих сил

$$F(r) = -\frac{dU}{dr}. \quad (9)$$

Тогда полная потенциальная энергия

$$U(r) = -\int_0^r [F_T(r) + F_E(r)] dr = -4PLa^2 \ln \frac{T(0)}{T(r)} - qe\varphi(r). \quad (10)$$

В наших экспериментах джоулевы потери малы, и температура на оси трубки  $T(0)$  незначительно превышает температуру стенки  $T(0) - T_W \ll T_W$ , поэтому

$$U(r) = -\alpha (1 - J_0(r/\Lambda)) - \beta \ln(J_0(r/\Lambda)), \quad (11)$$

где

$$\alpha = \frac{1}{2} \frac{PLa^2 i E}{\lambda T_W}, \quad \beta = qkT_e. \quad (12)$$

Вблизи оси, где  $r/\Lambda \ll 1$ ,

$$U(r) \sim (\beta - \alpha)r^2/\Lambda^2.$$

Если  $\alpha/\beta \geq 1$ , то корень  $J_0(r_m/\Lambda) = \beta/\alpha$  определяет минимум функции  $U(r)$  (11):

$$U(r_m) = \beta (1 - \ln(\beta/\alpha)) - \alpha. \quad (13)$$

В минимуме значение  $U(r_m)$  всегда отрицательно,  $U(r_m) < 0$ . Вблизи оси потенциальная энергия  $U(r) < 0$ , затем проходит через минимум. Значение потенциальной энергии (11) вблизи стенки с учетом  $\varphi_W$  равно

$$U_W = -\alpha + \beta \ln(R/\lambda_e). \quad (14)$$

В том случае, когда электрические силы преобладают над силами термофореза  $\beta > \alpha$ , потенциальная энергия  $U(r) > 0$ , не имеет локального минимума, и частицы собираются вблизи оси. Ход функции  $U(r)$  в зависимости от  $r$  определяет область финитного движения пылевых частиц или уход на стенку. Имеются две характерные области  $U(r) > 0$  и  $U(r) < 0$ . Частицы уходят на стенку, если их полная энергия

$$\varepsilon = \sum_i \frac{m_i v_i^2}{2} + U(r) > U_W. \quad (15)$$

Суммирование ведется по всем частицам в слое во всей области движения. Для финитного движения полная энергия (15) отрицательна и  $U(r_m) < \varepsilon < U_W$ . Частицы «скатываются» в минимум потенциала.

Отсюда следует, что возможны два варианта радиальных структур пылевых облаков в тлеющем разряде:

1) частицы занимают либо центральную область, либо все сечение разрядной трубки, за исключением малой области  $\sim \lambda_e$  вблизи стенок трубки,

2) частицы находятся в минимуме потенциала и образуют пространственную структуру в виде кольца около стенок.

#### 4. АНАЛИЗ И СРАВНЕНИЕ С ЭКСПЕРИМЕНТОМ

Определим, как зависят силы радиального электрического поля и температурного градиента от условий разряда, давления газа, радиуса трубки, тока и размера частиц. Сила радиального электрического поля зависит от заряда частиц (пропорционально), температуры электронов и радиального электрического поля, которое увеличивается с радиусом. Сила температурного градиента пропорциональна площади поперечного сечения частиц, она растет с увеличением тока и давления, так как с ростом давления продольное электрическое поле и тепловыделение увеличиваются, а с увеличением радиуса трубки — уменьшаются.

Рассмотрим, что происходит с упорядоченной пылевой структурой при изменении разрядных условий. На рис. 6 представлены изменения потенциальной энергии частиц диаметром 10 мкм в зависимости от разрядного тока. Глубина потенциальной ямы достигает десятков кэВ, так как заряд частиц велик. При токах до 1 мА частицам выгодно находиться

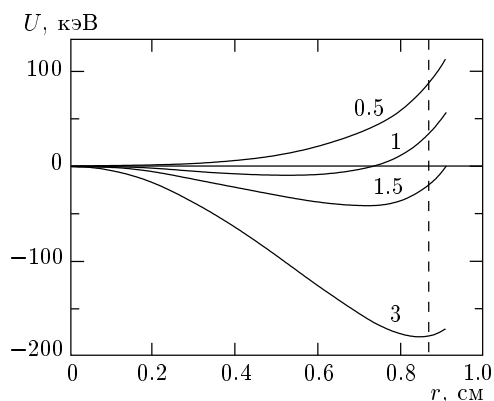


Рис. 6. Зависимость потенциальной энергии заряженных пылевых частиц диаметром 10 мкм от расстояния до центра трубки при различных разрядных токах (0.5, 1, 1.5 и 3 мА)

ся в центральной области трубки, так как в центре трубки имеется потенциальная яма, что и наблюдается в эксперименте: частицы занимают преимущественно центральную часть трубки и образуют хорошо упорядоченные структуры. При повышении тока (1–2 мА) минимум потенциальной ямы смещается к стенкам, но потенциальная энергия частиц вблизи стенок трубки выше, чем в центре. При этом частицы могут образовывать как кольцевые структуры, так и занимать почти все сечение трубки, за исключением области вблизи стенок трубки. В данном случае область, занимаемая частицами, зависит от того, сколько горизонтальных слоев пылевых частиц может удержать продольное электрическое поле в страте. Для расчета пространственного размера пылевой структуры необходимо учесть количество слоев, которое может удерживаться в страте и, соответственно, решить двумерную задачу. Характерная глубина потенциальной ямы в осевом направлении определяется падением потенциала на страте и составляет в нашем случае 20–40 В, а радиальное падение потенциала  $e\varphi_W$  не превышает нескольких  $T_e$ . Таким образом, глубина потенциальной ямы в продольном направлении существенно больше, чем в радиальном. При слабых полях в страте количество слоев небольшое и частицы отсутствуют в центральной области, т. е. образуется широкая кольцевая структура, частицы отсутствуют в очень узкой центральной части трубки. При достаточно сильных продольных полях в страте, когда слоев много, частицы занимают почти все сечение трубки. При этом лишние частицы, попадающие в структуру, просыпаются вниз. При дальнейшем повышении тока решающее значение начинают играть силы термофореза, потенциальная энергия частиц в центре трубки начинает превышать энергию вблизи стенок трубки, и частицы образуют только кольцевые структуры. Уход лишних частиц также зависит от продольного электрического поля и происходит либо просыпание частиц, либо уход на стенки. Чем больше ток, тем уже образовавшееся кольцо и тем больше его внутренний диаметр. При некотором значении тока потенциальный барьер около стенки трубки исчезает и все частицы, попадающие в страту, уходят на стенку. Распад структуры вблизи стенки может произойти и по другой причине. Вблизи стенки трубки концентрация ионов значительно превышает концентрацию электронов, это ведет к уменьшению заряда частиц, и они не удерживаются продольным полем.

При изменении размера частиц критические токи, при которых происходит распад структуры, из-

меняются приблизительно обратно пропорционально размеру частиц. Можно сказать, что чем меньше размеры частиц, тем меньшее влияние оказывают силы термофореза на частицы в структуре. Структура становится более устойчивой, количество частиц в структуре становится больше, а диапазон токов, при которых существует структура, — шире. Влияние давления газа на структуру определяется изменением продольного поля в страте и тепловыделением. Чем больше давление, тем больше продольное электрическое поле и, соответственно, уже диапазон токов, при которых может существовать структура. При слишком низких давлениях газа структура также не может существовать, так как понижение давления ведет к уменьшению продольного поля, необходимого для удержания частиц, и уменьшению концентрации электронов в разряде. Таким образом, существует оптимальный диапазон давлений для существования «хорошей» упорядоченной структуры, который зависит от радиуса трубки и размера частиц.

Предложенная модель качественно описывает все наблюдаемые в эксперименте переходы между различными формами плазменно-пылевых образований для различных размеров пылевых частиц. При численном сравнении расчетных и экспериментальных значений токов, при которых происходят наблюдаемые переходы, получено хорошее согласие при давлениях 0.8–1 Торр. При давлениях 0.3–0.5 Торр качественная картина сохраняется, однако имеет место численное расхождение. Численное различие между экспериментом и расчетом связано с влиянием других эффектов, которые имеют место в стратах тлеющего разряда, таких как неоднородность вдоль оси трубки электрических и тепловых полей, краевые эффекты и влияние самой структуры пылевых частиц на плазму. Мы склонны объяснять расхождение расчетных данных с экспериментом влиянием чашеобразной формы страты и, соответственно, наличием более сильных радиальных полей, чем поля в наших расчетах. Задача в этом случае является двумерной. В пользу этого предположения говорит и тот факт, что переход в кольцевую структуру наблюдается для частиц размером 5 мкм при токе, близком к расчетному, только при давлении порядка 1 Торр, когда форма страты становилась более плоской.

## 5. ЗАКЛЮЧЕНИЕ

В ограниченной плазме с током силы термофореза, связанные с тепловыделением, могут быть по ве-

личине того же порядка, что и электрические силы, и совместно с электрическими силами играют основную роль в построении, устойчивости и разрушении плазменно-пылевых структур и во многих случаях определяют структуру и форму пылевых образований и условия их существования. Эффект термофореза может быть использован для удаления и осаждения (например, на подложку) заряженных частиц и упорядоченных структур, для сепарации частиц, в микроэлектронике и в других областях. Силы температурного градиента могут быть использованы при создании ловушек для удержания заряженных микрочастиц, например, в условиях микрогравитации.

## ЛИТЕРАТУРА

1. А. П. Нефедов, О. Ф. Петров, В. Е. Фортов, УФН **167**, 1215 (1997).
2. В. И. Молотков, А. П. Нефедов, В. М. Торчинский, В. Е. Фортов, А. Г. Храпак, ЖЭТФ **115**, 837 (1999).
3. V. E. Fortov, A. P. Nefedov, V. I. Vladimirov et al., Phys. Lett. A **258**, 305 (1999).
4. V. E. Fortov, V. I. Molotkov, A. P. Nefedov, and O. F. Petrov, Physics of Plasmas **6**, 1759 (1999).
5. N. Sato, G. Uchida, R. Ozaki et al., in *Frontiers in Dusty Plasmas*, ed. by Y. Nakamura, T. Yokota, and P. K. Shukla, Elsevier Science B. V. Amsterdam (2000).
6. A. P. Nefedov, L. M. Vasilyak, S. P. Vetchinin, and D. N. Polyakov, in *Proc. of Second Int. Conf. on the Physics of Dusty Plasma*, Hakone Japan, May 1999, p. 104.
7. В. Н. Цытович, УФН **167**, 57 (1997).
8. А. М. Игнатов, Физика плазмы **24**, 731 (1998).
9. *Таблицы физических величин. Справочник*, под ред. И. К. Киикоина, Атомиздат, Москва (1976).
10. Ю. П. Райзер, *Физика газового разряда*, Наука, Москва (1992).
11. А. В. Недоспасов, УФН **94**, 439 (1968).
12. Б. М. Смирнов, *Физика слабоионизованного газа*, Наука, Москва (1972).
13. Х. Грин, В. Лейн, *Аэрозоли-пыли, дыммы и туманы*, Химия, Москва (1969).