

ПРЕЦИЗИОННЫЕ *IN SITU* ИССЛЕДОВАНИЯ КИНЕТИКИ ФАЗОВОГО ПЕРЕХОДА ПОД ДАВЛЕНИЕМ В CaF_2 , ВКЛЮЧАЯ НАЧАЛЬНЫЕ СТАДИИ ПРЕВРАЩЕНИЯ

Ф. С. Елькин, О. Б. Циок*, Л. Г. Хвостанцев, В. В. Бражкин

Институт физики высоких давлений им. Л. Ф. Верещагина Российской академии наук
142190, Троицк, Московская обл., Россия

Поступила в редакцию 12 ноября 2004 г.

Тензометрическим методом измерения сжимаемости исследована кинетика фазового перехода в монокристаллах флюорита *in situ* при гидростатическом сжатии до 9 ГПа при комнатной температуре. Впервые при изучении кинетики фазовых переходов первого рода под давлением были исследованы начальные (менее 1% количества новой фазы) стадии превращения. Установлено, что в широкой области концентраций новой фазы (5–20%) кинетика превращения хорошо описывается классической моделью Колмогорова–Аврами–Мела–Джонсона. В то же время закономерности протекания начальной и более поздней стадий превращения являются более сложными и не соответствуют классическим представлениям этой модели. Начальная стадия превращения сопровождается лавинообразным увеличением скорости зародышеобразования, которому соответствуют «гигантские» значения показателя экспоненты Аврами ($n \approx 20$). При больших концентрациях образующейся фазы (более 30%) наблюдается существенное замедление превращения (насыщение), обусловленное образованием жесткого ячеистого скелета из новой фазы.

PACS: 64.70.Kb, 64.60.Qb

1. ВВЕДЕНИЕ

По кинетике превращения фазовые переходы в твердых телах условно делятся на диффузионные, основанные на флуктуационном образовании зародышей и их последующем диффузионном росте, и мартенситные с когерентным переходом одной решетки в другую вследствие сдвигового искажения [1]. Эта упрощенная классификация явно не полна, поскольку многие полиморфные переходы при сжатии трудно отнести к определенному типу. В особенности это относится к фазовым превращениям под давлением с большим скачком объема, происходящим при температурах намного ниже температуры плавления, в том числе при комнатных. Диффузионная подвижность атомов при невысоких температурах в значительной степени «заморожена», а когерентный мартенситный переход для большинства случаев неосуществим. В результате реализуется смешанный тип перехода, кинетика которого

практически не исследована [2]. Подавляющее множество полиморфных превращений в веществах происходит при сильном сжатии, и исследование механизмов и кинетики таких превращений является одной из фундаментальных задач физики конденсированных сред.

Большинство работ по изучению кинетики фазовых переходов под давлением выполнено рентгеновским методом при высоких температурах. При этом использовались как *ex situ* данные закалочных экспериментов [3], так *in situ* измерения, главным образом с использованием яркого синхротронного рентгеновского излучения [4–7]. Как правило, изучались диффузионные переходы с большим скачком объема, такие как $\alpha\text{-GeO}_2 \rightarrow \beta\text{-GeO}_2$ [3], графит \rightarrow алмаз [4, 5], гексагональный нитрид бора \rightarrow кубический нитрид бора [6] и др. [7]. При теоретическом анализе кинетических кривых превращений обычно использовалась модель Колмогорова–Аврами–Мела–Джонсона [8–10]. Данная модель, вообще говоря, разработана применительно к

*E-mail: tsiok@hppi.troitsk.ru

превращению с малым скачком объема между изотропными фазами с нулевым модулем сдвига, и ее обоснованность для описания полиморфных переходов при сжатии с большим скачком объема весьма сомнительна. Основным параметр в модели — показатель Авраами n — определяется условиями зарождения и роста и меняется в зависимости от механизма от 0.3 до 4 [1]. Формально вычисленные показатели Авраами для большинства изученных переходов под давлением имеют величину $n \approx 1-2$ [3-7], что соответствует одно- или двумерному росту уже существующих зародышей.

Заметим, что рентгеновский метод имеет сравнительно грубый порог обнаружения образующейся модификации и недостаточную точность для кинетических исследований. Минимальное количество новой фазы, которое можно зафиксировать с его помощью, составляет несколько процентов, что ограничивает возможность исследования более ранних стадий зарождения и роста кристаллов. Вместе с тем именно начальные стадии превращения являются наиболее важными с точки зрения анализа применимости той или иной теоретической модели.

В настоящей работе использовался тензометрический метод измерения сжимаемости твердых тел под давлением при гидростатическом сжатии до 9 ГПа [11]. Он позволяет проводить измерения сжимаемости при больших изменениях объема (до 30%). Метод с одинаковым успехом применялся при изучении сжимаемости кристаллических и аморфных твердых тел и порошковых компактов [11-14]. По абсолютной точности измерения объема он не уступает рентгеновскому методу (для кристаллов), а его относительная чувствительность на несколько порядков величины выше. Тензометрический метод позволяет фиксировать долю новой фазы при переходе и дает возможность изучать кинетику фазовых переходов *in situ* при высоких давлениях. При этом достигается порог обнаружения на уровне 0.03% новой фазы, а также обеспечивается высокое разрешение по времени и точный контроль давления в процессе измерений в широком температурном диапазоне (от 300 до 700 К) [15].

Цель данной работы — исследование тензометрическим методом кинетики фазового превращения первого рода под давлением в идеальной гидростатической среде при комнатной температуре в широком интервале изменения доли новой фазы, включая начальные стадии превращения.

В качестве объекта используется монокристалл флюорита CaF_2 . По литературным данным флюорит претерпевает фазовый переход при давлении

8 ГПа при комнатной температуре со значительным скачком объема (8.3%). При этом α -фаза низкого давления с кубической структурой собственного типа переходит в γ -фазу высокого давления с ромбической структурой типа $\alpha\text{-PbCl}_2$ [16].

2. ЭКСПЕРИМЕНТ

Монокристаллические образцы CaF_2 имели форму параллелепипедов с размерами $2 \times 2.5 \times 3.5$ мм. На одну из граней образца, предварительно отшлифованную, наклеивали тензодатчик. Технология изготовления тензодатчиков, а также методика измерения с их помощью сжимаемости твердых тел под давлением была опубликована ранее [11, 15].

Поскольку флюорит обладает совершенной спайностью по октаэдру, образцы были вырезаны таким образом, чтобы их грани соответствовали кристаллографическим плоскостям куба. При такой ориен-

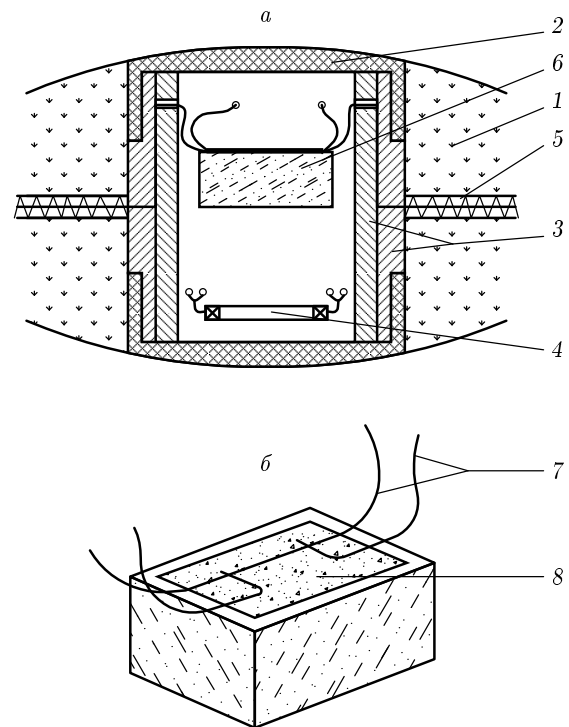


Рис. 1. Гидростатическая ячейка высокого давления (а) и образец с тензодатчиком (б): 1 — гаскета (катлинит); 2 — крышка (латунь); 3 — корпус ампулы (фторопласт); 4 — датчик давления (манганин); 5 — выводные провода; 6 — образец с тензодатчиком; 7 — токовый и потенциальный провода (константан диаметром 20 мкм); 8 — основа датчика (бумага или стеклоткань)

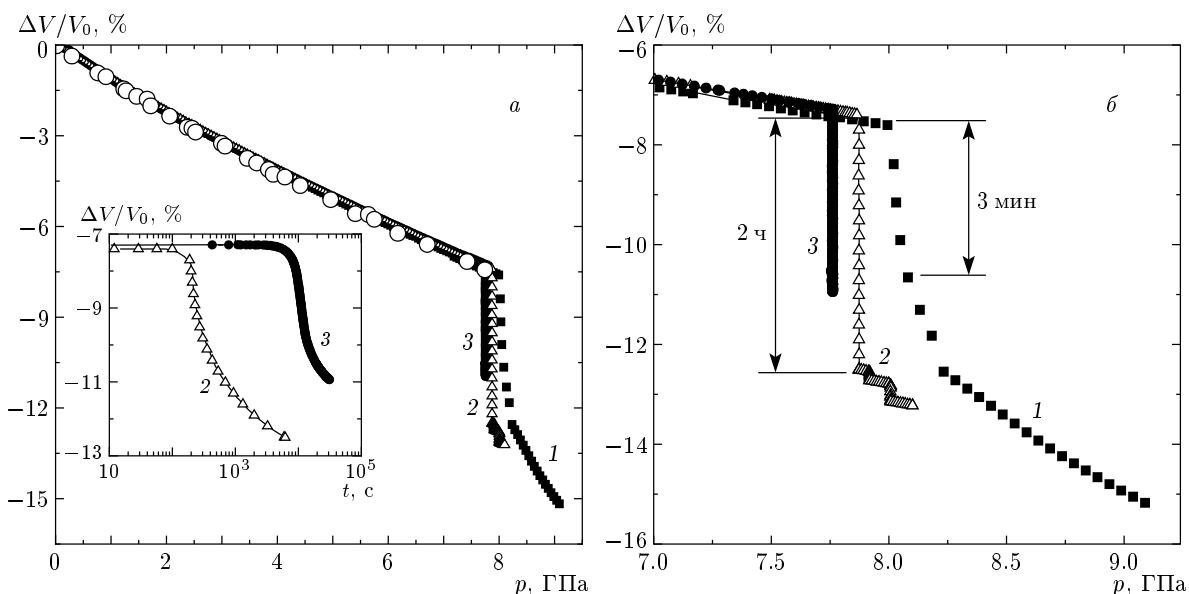


Рис. 2. а) Изменение объема образцов флюорита при изотермическом сжатии ($T = 290$ К): 1 — при увеличении давления с постоянной скоростью 0.18 ГПа/мин; 2 — выдержка при постоянном давлении 7.87 ГПа; 3 — выдержка при постоянном давлении 7.76 ГПа; светлые кружки — данные, полученные методом рентгеновской дифракции [18]; на вставке приведены зависимости изменения объема образца от времени в области фазового перехода. б) Область фазового перехода в увеличенном масштабе (для кривых 1 и 2 приведены характерные времена переходов)

тации снижается вероятность отслоения датчика и разрушения образца при фазовом переходе.

Для генерации высокого давления применялся аппарат типа «тороид». В ампуле с гидростатической средой (объемом около 0.3 см³) создавалось давление до 9 ГПа [17]. Конструкция ячейки высокого давления показана на рис. 1.

В качестве среды, передающей давление на образец, использовалась гидростатичная до давлений примерно 10 ГПа смесь метилового и этилового спиртов в соотношении соответственно 4 : 1. Давление измерялось манганиновым датчиком, калиброванным по переходам в реперных веществах, с воспроизводимостью в различных экспериментах порядка 0.01 ГПа. Чувствительность измерительной схемы составляет 0.001 ГПа. При нагружении камеры высокого давления скорость роста давления в ампуле составляла 0.18 ГПа/мин.

Для определения оптимальной схемы проведения экспериментов были проведены предварительные измерения зависимости объема образцов флюорита от давления и времени (рис. 2). Результаты этих измерений хорошо согласуются с данными, полученными методом рентгеновской дифракции в работе [18], см. рис. 2а.

Рассмотрим подробно результаты предваритель-

ных измерений. В первом эксперименте (кривая 1 на рис. 2) при непрерывном увеличении давления со скоростью 0.18 ГПа/мин наблюдалось резкое изменение поведения зависимости $V(p)$ при 8.01 ± 0.01 ГПа. Это соответствует началу перехода α - γ в флюорите и хорошо согласуется с литературными данными [19]. В этот момент нагружение камеры было прекращено и происходило лишь незначительное увеличение давления за счет процессов релаксации. После выдержки в течение 3 мин, когда процесс перехода существенно замедлился, снова продолжили нагружение камеры (рис. 2б). Во втором эксперименте было установлено, что переход может происходить и при давлении меньшем, чем 8.01 ГПа. В этом случае требуется определенное время выдержки при фиксированном давлении (кривая 2 на рис. 2). При этом давление также увеличивали со скоростью 0.18 ГПа/мин. При достижении давления 7.82 ГПа прекратили нагружение камеры. За счет релаксационных процессов рост давления в ампуле продолжался. Примерно через 200 с давление в ампуле стабилизировалось и составило 7.87 ГПа. Далее его поддерживали постоянным с точностью ± 0.001 – 0.002 ГПа в течение примерно двух часов, и при этом измеряли зависимость объема образца от времени. Когда изменение объема существенно за-

медлилось, проводили ступенчатое увеличение давления, но это дало лишь незначительное ускорение превращения. Кривая 3 на рис. 2 получена при фиксированном давлении 7.76 ГПа. Кривые 2 и 3 значительно отличаются друг от друга, а разность давлений, при которых они были получены, составляет чуть более 0.1 ГПа, т. е. сравнительно небольшое изменение давления, при котором выдерживается образец, приводит к существенному изменению кинетики превращения. С учетом этого была принята следующая схема проведения экспериментов. В каждом эксперименте увеличивали давление, измеряя при этом изменение объема образца. При достижении желаемого давления проводили быстрые манипуляции нагрузкой для компенсации релаксационных процессов в камере высокого давления. При этом давление удавалось поддерживать постоянным с незначительным выбросом (менее 0.005 ГПа) в первые несколько секунд. Далее при фиксированном давлении измерялась зависимость объема образца от времени. Именно так была получена кривая 3 на рис. 2.

3. РЕЗУЛЬТАТЫ И ОБСУЖДЕНИЕ

Основная серия экспериментов проводилась по описанной схеме. Превращение в флюорите было исследовано при нескольких фиксированных значениях давления ($7.76 \text{ ГПа} \leq p \leq 8.01 \text{ ГПа}$). Характерный вид зависимостей объема образца от времени в логарифмическом масштабе показан на рис. 2а (см. вставку). При анализе кинетических зависимостей использовались координаты Аврами ($\ln[-\ln(1-x)]$, $\ln t$), где $x(t)$ — доля новой фазы, образовавшейся в процессе перехода (при фиксированном давлении p) за время t , — определяется формулой

$$x(t) = [\tilde{V}_p(t) - \tilde{V}_p] / \Delta\tilde{V}_{trans},$$

$\tilde{V} = \Delta V / V_0$ — относительное изменение объема образца при сжатии, V_0 — объем образца при атмосферном давлении, \tilde{V}_p — объем образца до начала перехода ($\tilde{V}_p(0) = \tilde{V}_p$ — сначала весь образец состоит только из старой фазы), $\Delta\tilde{V}_{trans} = 8.3\%$ — изменение объема, которым сопровождается переход [19]. Координаты Аврами обеспечивают наглядность кинетических зависимостей, так как наклон графиков в этих координатах равен показателю Аврами n .

При использовании координат Аврами определенную сложность представляет выбор начала отсчета времени $t = 0$, от которого в значительной

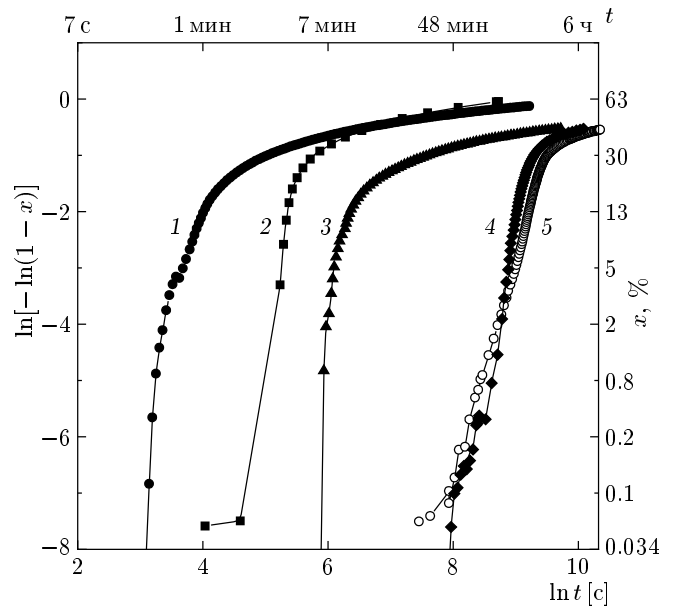


Рис. 3. Кинетика превращения в флюорите при $T = 290 \text{ К}$ при различных значениях давления $\Delta p = 8.01 \text{ [ГПа]} - p$ (координаты Аврами) с выдержкой при $\Delta p = 0.09 \text{ ГПа}$ (1), $\Delta p = 0.14 \text{ ГПа}$ (2), $\Delta p = 0.17 \text{ ГПа}$ (3), $\Delta p = 0.25 \text{ ГПа}$ (4, 5)

степени зависят положение и вид кинетических зависимостей на графике. Отсчет времени мы начинали с момента t_0 , когда было зафиксировано давление. Справедливость такого выбора не вызывала бы сомнений, если бы мы могли приводить систему в любую точку на фазовой плоскости мгновенно, без предыстории. В реальности же мы можем изменять давление лишь с конечной скоростью порядка 0.18 ГПа/мин. Приближение к точке измерений с конечной скоростью подразумевает существование некоей предыстории ($\Delta t \neq 0$) относительно выбранного момента t_0 остановки роста давления. Следовательно, мы должны сопоставить время $t = 0$ в модели некоторому времени t_0 в реальном эксперименте. При построении графиков (рис. 2 и 3) использовалось допущение $t_0 = 0$, приемлемость которого может быть обоснована следующими оценками.

Рассмотрим интервал времени между моментами, когда было зафиксировано давление и когда была обнаружена заметная доля новой фазы (0.03%) в двух крайних случаях (эксперименты при минимальном и максимальном давлениях выдержки образца). Когда превращение исследовалось при минимальном фиксированном давлении (7.76 ГПа), этот интервал составил около 2500 с. При максимальном фиксированном давлении он составил пример-

но 20 с. Время увеличения давления с минимального до максимального при постоянной скорости 0.18 ГПа/мин составляет 50 с. На основе этого можно считать, что кинетика превращения в наших экспериментах в основном определяется величиной давления и слабо зависит от предыстории, за исключением кривой, полученной при максимальном давлении 7.92 ГПа.

Поскольку при непрерывном увеличении давления начало превращения наблюдается при давлении 8.01 ГПа, а кинетика исследовалась при фиксированных значениях давления $p < 8.01$ ГПа, удобнее перейти к величине $\Delta p = 8.01$ [ГПа] $- p$. Кинетические зависимости перехода $\alpha-\gamma$ в CaF_2 , полученные при различных давлениях Δp , были построены в координатах Аврами (рис. 3). Как видно из графика, все кривые схожи по характеру поведения. Основным различием является сдвиг по времени, величина которого существенно зависит от Δp . Так, управляя величиной Δp , удалось получить кинетические зависимости с различием в скорости превращения на несколько порядков величины.

Заметим, что на всех кинетических зависимостях имеются аномалия в районе $x = 5\%$ новой фазы и излом в районе $x = 20-30\%$, которые разделяют каждую кривую на три участка с различными средними наклонами.

По классической теории Колмогорова–Аврами–Мела–Джонсона кинетические зависимости в координатах Аврами должны представлять собой прямые линии с постоянным наклоном (показатель Аврами $n \leq 4$) без каких-либо изломов. Предельный случай при $n = 4$ соответствует трехмерному росту зародышей при постоянной скорости их образования. Линейные зависимости с наклоном $n \leq 4$ обычно получаются при исследовании кинетики кристаллизации металлических стекол при атмосферном давлении, когда почти отсутствует скачок объема [20–22]. В работе [23] наблюдалось нелинейное поведение кинетических зависимостей, при котором дифференциальное значение наклона достигало $n = 5$. Максимальное значение $n = 5$ объяснялось тем, что на соответствующем этапе превращение происходило с увеличивающейся скоростью зародышеобразования.

Существенное отличие нашей работы от упомянутых выше состоит в том, что в CaF_2 превращение сопровождается значительным скачком объема ($\Delta V = 8.3\%$) и происходит достаточно далеко от фазового равновесия, т. е. к началу фазового перехода в образце имеется большой запас упругой энергии.

Рассмотрим по отдельности участки полученных

зависимостей (рис. 3). Начальные участки имеют средний наклон, в значительной мере зависящий от Δp . Чем меньше Δp , тем больше средний наклон. При минимальном значении $\Delta p = 0.09$ ГПа наблюдается максимальный средний наклон начального участка с показателем Аврами $n \approx 20$. И наоборот, при максимальном значении $\Delta p = 0.25$ ГПа средний наклон начального участка кривой минимален, $n \approx 4$. Величина $n \approx 20$ существенно превышает предельное значение ($n = 4$), которое возможно в рамках классической теории. Объяснить это можно лишь предположением, что превращение на начальной стадии происходит с лавинообразным нарастанием скорости зародышеобразования. Заметим, что для кривых на рис. 3, соответствующих $\Delta p = 0.08$ ГПа и, в какой-то степени, $\Delta p = 0.14$ ГПа, имеется неопределенность, связанная с выбором времени отсчета t_0 (см. выше). Тем не менее учет предыстории при сжатии с использованием реалистичных времен $t_0 \sim 10-10^2$ с не меняет вывода о гигантских значениях показателя Аврами n на начальном участке.

На средних участках кривых ($5\% \leq x \leq 20-30\%$) различие показателя n для разных кривых не так велико ($n \approx 3-5$). Наблюдается обратная тенденция: средний наклон n увеличивается с ростом Δp . Следует отметить, что значения n средних участков кинетических зависимостей лучше всего согласуются с классической теорией.

На третьем участке (начиная с $x = 20-30\%$) на всех кривых видно плавное уменьшение дифференциального наклона до $n \approx 0.1$ с увеличением t . Характерно, что все кривые приближаются к одной огибающей линии. При этом превращение замедляется настолько, что ни в одном эксперименте не было получено более 63% фазы высокого давления.

Рассмотренные особенности кинетических зависимостей можно объяснить исходя из предположения, что существует определенный геометрический фактор, влияющий на протекание превращения. В пользу этого предположения свидетельствует тот факт, что аномалии на всех графиках приблизительно соответствуют одинаковым количествам доли новой фазы ($x \approx 5\%$ и $x \approx 20-30\%$).

Происхождение этого геометрического фактора можно объяснить следующим образом. Флюорит имеет плоскости легкого скольжения, соответствующие плоскостям спайности. Зародыши новой фазы, возникшие на каких-либо дефектах кристалла, вызывают сдвиг вдоль этих плоскостей. При росте зародыши провоцируют образование новых дефектов и, как следствие, других зародышей преимущественно

но вдоль таких же плоскостей, что приводит к нарастающей скорости зародышеобразования. Таким образом, новая фаза формируется сначала в виде слоев вдоль плоскостей легкого скольжения. Слои новой фазы пересекаются, образуя в пространстве трехмерную фрактальную ячеистую структуру. По нашему предположению, на начальной стадии превращения доминирует сдвиговый механизм зародышеобразования. В области давлений, при которых кристаллическая решетка близка к неустойчивости, зародышеобразование имеет лавинообразный характер, что проявляется как «гигантские» наклоны начальных участков графиков.

Возникновение значительной доли новой фазы в виде ячеистой структуры может изменять «локальное давление», при котором находится исходная фаза и, таким образом, замедлять превращение. Стенки ячейки, состоящие из новой фазы, ограничивают область, еще не претерпевшую превращение, и утолщаются за счет вещества этой области. Поскольку превращение сопровождается большим дефектом объема (более 8%), в области исходной фазы, ограниченной «скорлупой» из новой фазы, происходит локальное уменьшение давления. При этом внешнее давление, оказываемое на образец окружающей средой, не передается через каркас областям исходной фазы.

Это предположение о ячеистой структуре подтверждается тем, что замедление перехода происходит приблизительно при одном и том же количестве новой фазы ($x \approx 20\text{--}30\%$) при разных Δp . Чем больше Δp , тем крупнее ячейки, но при этом они имеют более толстые стенки, и наоборот. Косвенным доказательством являются результаты визуальных наблюдений, проведенных с помощью оптического микроскопа после завершения экспериментов. Несмотря на то что образцы флюорита при уменьшении давления претерпевают обратное превращение, в толще образцов и на их поверхности после опытов обнаружены следы ячеистой структуры, образуемой при прямом переходе. В образцах, изначально бывших прозрачными монокристаллами, после опыта появляются области, преломляющие и рассеивающие видимый свет. Чем больше было давление, при котором проходило превращение, тем меньше прозрачность образцов после опыта. Так, образец, претерпевший превращение при самом низком давлении ($\Delta p = 0.25$ ГПа), после опыта оказался самым прозрачным. В толще этого образца четко видны границы кластеров.

4. ЗАКЛЮЧЕНИЕ

Исследование полиморфного перехода под давлением в монокристаллах CaF_2 позволило установить, что превращение последовательно проходит три стадии, которые можно выделить при анализе полученных кинетических зависимостей.

Первая стадия (до 5% новой фазы) предположительно связана со сдвиговым механизмом зародышеобразования, сопровождаемым лавинообразным увеличением скорости образования зародышей. Средние наклоны соответствующих участков кинетических кривых существенно зависят от давления и могут достигать гигантских значений $n \approx 10\text{--}20$.

Участки кривых, соответствующие второй стадии превращения (от 5% до 20–30% количества новой фазы), имеют приблизительно одинаковые средние наклоны ($n \approx 3\text{--}5$), величина которых слабо зависит от давления. Эта стадия превращения наиболее сопоставима с классической теорией Колмогорова – Авраами – Мела – Джонсона.

Третья стадия превращения (начиная с 20–30% новой фазы) имеет характер плавного «насыщения» с выходом на одну огибающую линию и связана, по-видимому, с образованием ячеистой структуры из новой фазы и с локальным уменьшением давления.

Данные особенности обусловлены спецификой превращения — большим скачком объема, а также тем, что переход протекает в области, далекой от фазового равновесия. Представленные в работе данные были получены только при одной температуре ($T \approx 290$ К). При нагревании, по всей видимости, могут появиться дополнительные каналы релаксации упругой энергии, что должно заметно отразиться на протекании превращения (особенно на первой и третьей стадиях), что требует соответствующей экспериментальной проверки.

ЛИТЕРАТУРА

1. J. W. Christian, *The Theory of Transformations in Metals and Alloys*, Pergamon, Oxford (1975), Pt. 1.
2. V. V. Brazhkin, A. G. Lyapin, R. N. Voloshin et al., *Phys. Rev. Lett.* **90**, 145503 (2003).
3. N. S. Brar and H. H. Schloessin, *High Temp. – High Press.* **13**, 313 (1981).
4. V. L. Solozhenko, V. Z. Turkevich, O. O. Kurakevich et al., *J. Phys. Chem. B* **106**, 6634 (2002).

5. V. Z. Turkevich, T. Okada, W. Utsumi et al., *Diamond and Related Mater.* **11**, 1769 (2002).
6. V. L. Solozhenko and V. Z. Turkevich, *Diamond and Related Mater.* **7**, 43 (1998).
7. E. F. Skelton, S. B. Qadri, W. T. Elam et al., in *Solid State Physics under Pressure*, ed. by S. Minomura, KTK Sci. Publ., Tokyo (1985), p. 329.
8. А. Н. Колмогоров, Изв. АН СССР, сер. мат. **1**, 335 (1937).
9. M. Avrami, *J. Chem. Phys.* **7**, 1103 (1939); **8**, 212 (1940); **9**, 177 (1941).
10. W. A. Johnson and R. T. Mehl, *Trans. Metal. Soc. AIME* **135**, 416 (1939).
11. O. B. Tsiok, V. V. Bredikhin, V. A. Sidorov, and L. G. Khvostantsev, *High Press. Res.* **10**, 523 (1992).
12. O. B. Tsiok, V. V. Brazhkin, A. G. Lyapin, and L. G. Khvostantsev, *Phys. Rev. Lett.* **80**, 999 (1998).
13. O. B. Tsiok, V. A. Sidorov, V. V. Bredikhin et al., *Phys. Rev. B* **51**, 12127 (1995).
14. Ф. С. Елькин, В. В. Бражкин, Л. Г. Хвостанцев и др., *Письма в ЖЭТФ* **75**, 413 (2002).
15. Ф. С. Елькин, О. Б. Циок, Л. Г. Хвостанцев и др., *ПТЭ* № 1, 112 (2003).
16. Е. Ю. Тонков, *Фазовые диаграммы соединений при высоком давлении*, Наука, Москва (1983), с. 218.
17. L. G. Khvostantsev, L. F. Vereshchagin, and A. P. Novikov, *High Temp. – High Press.* **9**, 637 (1977).
18. R. J. Angel, *J. Phys.: Condens. Matter* **5**, L141 (1993).
19. D. P. Dandekar and J. S. Jamieson, *Trans. Amer. Crystallogr. Assoc.* **5**, 19 (1969).
20. K. F. Kelton and J. C. Holzer, *Phys. Rev. B* **37**, 3940 (1988).
21. A. Nazareth and G. C. Hadjipanayis, *Phys. Rev. B* **40**, 5441 (1989).
22. Haixing Zheng and J. D. Mackenzie, *Phys. Rev. B* **43**, 3048 (1991).
23. K. Lu and J. T. Wang, *J. Non-Cryst. Sol.* **117/118**, 716 (1990).