

УСКОРЕНИЕ ЭЛЕКТРОНОВ В КВАЗИСТАЦИОНАРНЫХ ЭЛЕКТРОМАГНИТНЫХ ПОЛЯХ ПРИ САМОКАНАЛИРОВАНИИ ИНТЕНСИВНЫХ СВЕТОВЫХ ИМПУЛЬСОВ

*А. Л. Галкин**, *В. В. Коробкин*, *М. Ю. Романовский*, *О. Б. Ширяев***

*Институт общей физики им. А. М. Прохорова Российской академии наук
119991, Москва, Россия*

Поступила в редакцию 14 сентября 2004 г.

Теоретически исследуется возможность ускорения электронов при самоканализованном распространении лазерного излучения. Рассмотрен новый механизм ускорения, связанный с образованием в веществе (под действием пондеромоторной силы лазерного излучения) ионного облака, перемещающегося вместе с лазерным импульсом. Показано, что квазистационарные электрические и магнитные поля, порождаемые движущимся ионным облаком, могут приводить к ускорению электронов до энергии в несколько десятков МэВ и формированию электронного пучка, распространяющегося вперед соосно с лазерным импульсом. Рассчитанное угловое распределение ускоренных электронов достаточно хорошо совпадает с опубликованными в литературе результатами экспериментов.

PACS: 52.38.Hb, 52.38.Kd, 42.65.Jx

1. ВВЕДЕНИЕ

Получение направленных пучков электронов с энергией в диапазоне нескольких МэВ и длительностью в фемтосекундном диапазоне является интересным с фундаментальной точки зрения и важным с точки зрения возможных применений. В последнее время заметные успехи в этом направлении были достигнуты при использовании интенсивных коротких лазерных импульсов. Проблема генерации таких пучков исследовалась теоретически и экспериментально в значительном числе публикаций (см., например, [1–4]).

Генерация электронных пучков непосредственно связана с характером нелинейного распространения лазерных импульсов в веществе: интенсивное лазерное излучение ионизует вещество и создает в нем квазистационарные электромагнитные поля, ускоряющие электроны. Такие пучки генерируются как при распространении интенсивного излучения в газовых средах, так и при фокусировке излучения на поверхность твердотельных мишеней. Параметры пучков сильно зависят от вида мишени и от

основных характеристик процесса нелинейного взаимодействия. Некоторые вопросы динамики мощных лазерных импульсов в веществе рассмотрены в монографии [5].

Существуют несколько возможных механизмов ускорения электронов. Среди наиболее важных отметим, во-первых, генерацию за импульсом плазменных ленгмюровских (так называемых кильватерных) волн и ускорение в них электронов и, во-вторых, разделение зарядов пондеромоторной силой лазерного излучения и ускорение электронов квазистатическим электрическим полем, появляющимся при таком разделении. Поскольку оба эти механизма в какой-то мере являются конкурирующими, необходим их сравнительный анализ, для проведения которого оба механизма должны быть изучены. Первый механизм был достаточно подробно исследован в предыдущих публикациях. Задачей данной статьи является более детальное изучение второго механизма.

Рассмотрим второй механизм применительно к режиму самоканализованного распространения [6, 7], при котором лазерный импульс распространяется без изменения своей расходимости на расстояние, значительно превышающее дифракци-

*E-mail: galkin@kapella.gpi.ru

**E-mail: obs@kapella.gpi.ru

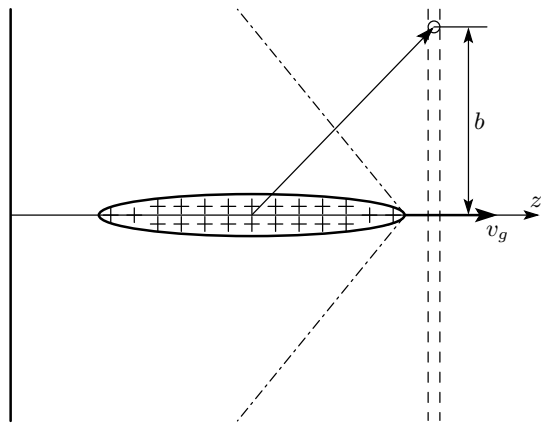


Рис. 1. Образование области положительного нескомпенсированного заряда — своеобразного «облака», состоящего из ионов и перемещающегося вместе с лазерным импульсом и с его скоростью. На переднем фронте импульса происходит ионизация и вытеснение электронов ponderomotorной силой, а после прохождения заднего фронта лазерного импульса ионы нейтрализуются холодными электронами из окружающей плазмы

онную длину. Разделение зарядов ponderomotorной силой лазерного излучения особенно эффективно в этом режиме. Большая длина самоканалирования может быть достигнута только в газовых средах, и в данной работе рассматривается именно этот случай.

Существует несколько физических механизмов изменения показателя преломления, приводящих к режиму самоканалирования. Важнейшими из них являются увеличение массы электрона в лазерном поле релятивистской интенсивности, выталкивание электронов ponderomotorной силой из области сильного поля, изменение показателя преломления плазмы в квазистационарных магнитных полях, создаваемых движущимся нескомпенсированным ионным зарядом и током ускоряемых электронов, возможная генерация плазменных волн и т. д. Эти механизмы неоднократно обсуждались в литературе (см., например, [5–9]). В данной работе эти механизмы не рассматриваются и предполагается, что все необходимые условия для реализации режима самоканалирования выполнены, т. е. мощность излучения $P > P_{cr}$. Критическая мощность P_{cr} уменьшается с ростом электронной концентрации. Выражение для P_{cr} , справедливое в большом диапазоне значений электронных концентраций, в том числе для концентраций вблизи критических, приводится в работе [10].

При самоканалированном распространении поперечный размер канала сравним с длиной волны лазерного излучения, поэтому поперечные градиенты интенсивности очень большие, что, в свою очередь, дает большую величину ponderomotorной силы. Электроны выталкиваются этой силой в радиальном направлении из области, в которой сосредоточено интенсивное лазерное излучение, и результатом выталкивания является образование области положительного нескомпенсированного заряда — своеобразного «облака», состоящего из ионов (рис. 1). Это облако (с зарядом, на несколько порядков превышающим заряд электрона) перемещается вместе с лазерным импульсом и с его скоростью, хотя сами ионы остаются неподвижными. При этом на переднем фронте импульса происходит ионизация и вытеснение электронов ponderomotorной силой, а после прохождения заднего фронта лазерного импульса ионы нейтрализуются холодными электронами из окружающей плазмы. (При определенных условиях, когда длительность импульса превосходит характерное время, определяемое поперечным размером канала и плотностью ионов в нем, может происходить кулоновский взрыв канала, но в данной работе эта ситуация не рассматривается.) Некоторая доля выброшенных из канала электронов остается вблизи ионного облака, частично его экранируя. Поэтому электростатическое взаимодействие ионного облака с расположенным вне облака отдельным электроном определяется не полным зарядом облака, а некоторым эффективным зарядом, величина которого, вообще говоря, уменьшается с увеличением расстояния от облака. Движение электронов вне области действия ponderomotorной силы определяется квазистационарным электромагнитным полем ионного облака и имеет преимущественно продольный характер.

В данной работе применяется подход, основанный на решении уравнений Ньютона, причем эти уравнения решаются для одиночных электронов и не учитывается их обратное влияние на движение ионного облака. Ионное облако аппроксимируется крупными частицами [11]. Поскольку ионное облако перемещается вдоль оси со скоростью, близкой к скорости света, использованная модель учитывает запаздывание во взаимодействии зарядов и базируется на запаздывающих потенциалах Лиенара–Вихерта [12]. Отметим, что используемые в настоящее время PIC-методы не обеспечивают корректного учета запаздывания взаимодействия быстроперемещающихся зарядов.

Развитая в данной работе модель ускорения элект-

тронов в поле ионного облака позволяет количественно описать процесс формирования электронного пучка.

2. ДВИЖЕНИЕ ЭЛЕКТРОНА В ПОЛЕ ТОЧЕЧНОГО ЗАРЯДА

Для выяснения основных особенностей процесса ускорения электрона движущимся ионным облаком рассмотрим вначале релятивистское движение электрона в поле точечного заряда. Эта задача рассматривалась в монографии [12], в которой исследовалось движение электрона в поле неподвижного точечного заряда. Представляет интерес обобщить полученные в [12] решения на случай точечного заряда, движущегося в лабораторной системе координат с релятивистской скоростью.

Рассмотрим движение электрона в поле положительного заряда Q . Если масса положительного заряда много больше массы электрона, изменением энергии положительного заряда можно пренебречь. В этом случае в системе координат, в которой положительный заряд покоится (собственная система координат), полная энергия электрона равна

$$W = c\sqrt{p^2 + m^2c^2} + \alpha/r,$$

где $\alpha = qQ$ — произведение зарядов (при взаимодействии положительного заряда и электрона $q = -e$ и $\alpha < 0$), $p^2 = M^2/r^2 + p_r^2$, p_r — радиальная компонента импульса, M — постоянный момент импульса.

Действие, как решение уравнения Гамильтона–Якоби, строится из общих соображений и имеет вид

$$S = -Wt + M\theta + \int \sqrt{\frac{(W - \alpha/r)^2}{c^2} + \frac{M^2}{r^2} - m^2c^2} dr.$$

Траектория движения получается из уравнения $\partial S/\partial M = 0$. Она может быть записана в аналитическом виде: $\theta = \theta(r)$. Обратная функция $r = r(\theta)$ также имеет аналитическое выражение [12], которое содержит размерную константу

$$r_0 = \frac{\alpha^2 - c^2M^2}{c\sqrt{M^2W^2 + m^2c^2(\alpha^2 - c^2M^2)}}.$$

Условие захвата электрона положительным зарядом имеет вид $cM < |\alpha|$. При этом траектория в полярных координатах представляет собой сходящуюся спираль, зависимость которой от угла θ дается гиперболическим косинусом

$$\text{ch} \left(\theta \sqrt{(eQ/cM)^2 - 1} \right),$$

так что число полных витков спирали от положения $\theta = 0$ до падения на центр можно оценить величиной

$$\frac{1}{2\pi\sqrt{(eQ/cM)^2 - 1}}.$$

При значениях параметров, характерных для рассматриваемой задачи, возможно быстрое падение электрона на положительный заряд, в этом случае число полных витков много меньше 1.

Временная зависимость $t = t(r)$ получается из условия $\partial S/\partial W = 0$. Эта функция имеет аналитическое выражение, в то время как обратная функция $r = r(t)$ аналитического выражения не имеет, поэтому дальнейшее рассмотрение основывается на численных расчетах. Из зависимостей $\theta(r)$ и $t(r)$ численно выводятся зависимости декартовых координат и компонент скорости от времени. На равномерной сетке по координате r последовательно определяются значения t , θ , x , y , $\partial r/\partial t$, $\partial\theta/\partial t$, v_x , v_y , а также кинетическая энергия электрона.

Преобразование Лоренца позволяет численно получить аналогичные зависимости, в том числе кинетическую энергию электрона, в лабораторной системе координат, в которой положительный заряд движется вдоль оси z с постоянной скоростью V .

На рис. 2а приведен пример траектории падения электрона на центр в собственной системе координат. Переход в лабораторную систему координат приводит к значительному изменению траектории, которая имеет вид «развернутой» спирали. На рис. 2б в качестве примера приведена форма траектории в лабораторной системе для тех же значений параметров и $V = c/2$, что и на рис. 2а.

Анализ движения электрона позволяет сделать два вывода. Первый — при своем движении электрон может обгонять движущийся с постоянной скоростью положительный заряд. Второй вывод — кинетическая энергия электрона осциллирует: она имеет максимумы и минимумы, обусловленные обгоном положительного заряда при движении в одну сторону и отставанием от него при движении в другую сторону. (В отличие от движения в системе координат, в которой положительный заряд покоится, где кинетическая энергия электрона монотонно растет.) При этом кинетическая энергия электрона может значительно превышать значение $W^* = mc^2/\sqrt{1 - V^2/c^2}$. Зависимость кинетической энергии от времени приведена на рис. 2в. В расчетах использовались значения $Q/e \approx 2.5 \cdot 10^{10}$, $M = 0.99Qe/c$.

В рассматриваемом случае скорость движения положительного заряда определяется скоростью

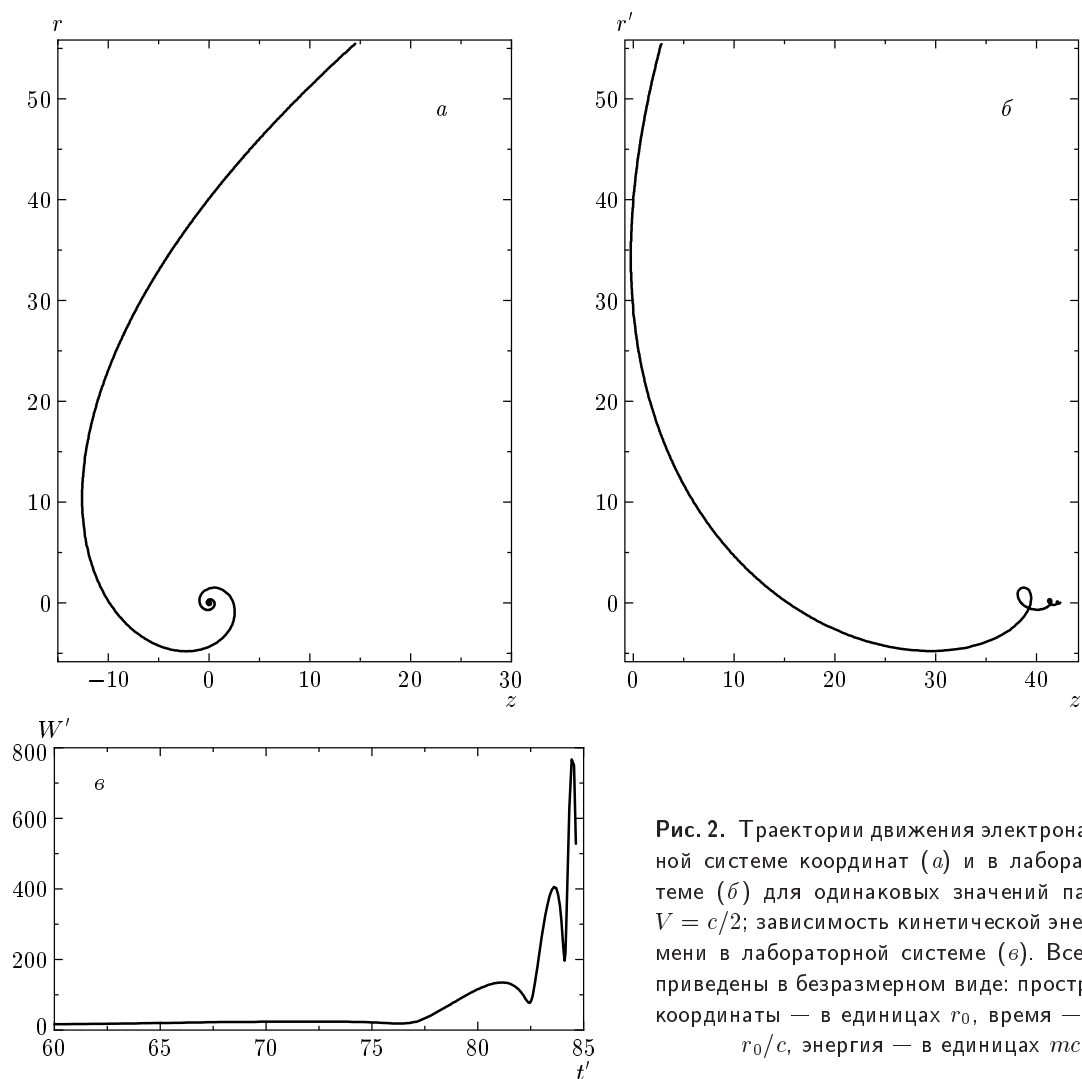


Рис. 2. Траектории движения электрона в собственной системе координат (а) и в лабораторной системе (б) для одинаковых значений параметров и $V = c/2$; зависимость кинетической энергии от времени в лабораторной системе (в). Все параметры приведены в безразмерном виде: пространственные координаты — в единицах r_0 , время — в единицах r_0/c , энергия — в единицах mc^2

волны ионизации, которая совпадает с групповой скоростью распространения лазерного импульса в среде. Кулоновское взаимодействие электронов с положительным зарядом позволяет им достигать скоростей, значительно превышающих скорость волны ионизации.

3. ОСНОВНЫЕ УРАВНЕНИЯ, ОПИСЫВАЮЩИЕ РАСПРОСТРАНЕНИЕ ЛАЗЕРНОГО ИМПУЛЬСА

3.1. Физическая картина нелинейного распространения лазерного импульса

Распространяющийся в среде лазерный импульс большой интенсивности взаимодействует со средой и сильно меняет ее свойства. Это взаимодействие

проявляется в нескольких аспектах. Уже на переднем фронте импульс ионизует среду, и основная часть импульса распространяется в плазме с групповой скоростью $V_g < c$, определяемой параметрами плазмы. Примем, что излучение распространяется в водороде, образующаяся плазма является водородоподобной и начальные электронная n_e и ионная n_i плотности равны $n_e = n_i = n$. При распространении излучения в других газах происходит многократная ионизация, $n_e = Zn_i$, и суммарный заряд ионного облака будет в Z раз больше. Отметим, что ионизация среды и образование плазмы происходят в основном внутри лазерного импульса. Однако при этом вследствие излучения плазмы в коротковолновом диапазоне спектра вокруг области, занимаемой лазерным импульсом, происходит образование плазменного ореола, электронная плотность в котором

быстро уменьшается при удалении от оси. Внутри пучка плазма находится в поле интенсивного лазерного излучения, и ее параметры, в том числе показатель преломления, определяются этим излучением. В свою очередь, изменение показателя преломления видоизменяет характер распространения самого излучения. Хорошо известно [7], что если полная мощность импульса превышает критическую, то он распространяется в режиме самоканалирования. Для этого режима основную роль играют два механизма изменения показателя преломления плазмы: релятивистское «утяжеление» массы электрона и выталкивание электронов пондеромоторной силой из области сильного поля. Оба механизма приводят к увеличению показателя преломления плазмы в области сильного поля, обеспечивая тем самым необходимые условия для самоканалирования. В результате внутри канала остаются только ионы и происходит формирование ионного облака (совпадающего с зоной действия пондеромоторной силы), которое эффективно перемещается с групповой скоростью лазерного импульса. Ионы при этом остаются неподвижными, а на заднем фронте лазерного импульса происходит нейтрализация положительного заряда холодными электронами из окружающей облако плазмы. Источником этой плазмы, возникающей только в непосредственной окрестности ионного облака, является излучение ионного облака, в том числе в рентгеновском диапазоне длин волн. Отметим, что плотность электронов в образующейся плазме быстро уменьшается при увеличении расстояния от оси пучка.

Размеры ионного облака определяются разделением зарядов под действием пондеромоторной силы и самосогласованным коллективным движением электронов (ионы малоподвижны для короткого импульса) в возникающем квазистатическом электрическом поле. Вообще говоря, границы ионного облака размыты. В данной работе полагается, что поперечный размер облака a совпадает с поперечным размером области сильного поля в центре лазерного импульса. Продольный размер облака L выбирался из условия, что интенсивность на оси внутри облака больше величины $I_{min} = 3 \cdot 10^{17}$ Вт/см². Выбор обусловлен тем, что при таких интенсивностях происходит как полная ионизация вещества, так и выброс электронов из канала пондеромоторной силой. Используемая в модели форма ионного облака представляет собой цилиндр с полным объемом $\pi a^2 L$. При рассмотрении кулоновского взаимодействия ионного облака с находящимся вне его электроном полагалось, что облако имеет эффектив-

ный заряд Q , который получался умножением суммарного заряда ионов на некоторый корректирующий коэффициент, учитывающий несколько факторов. Во-первых, поперечный размер реального облака несколько уменьшается при удалении от центра лазерного импульса, во-вторых, как уже упоминалось выше, положительный заряд облака частично экранируется захваченными облаком электронами. В данной работе этот корректирующий коэффициент имеет значение, близкое к $1/2$. Последняя величина получена из анализа траекторий электронов, двигающихся в поле ионного облака.

Перемещающееся ионное облако создает в своей окрестности квазистационарные электрические и магнитные поля. Поскольку скорость перемещения облака близка к скорости света, для описания этих полей необходимо использовать запаздывающие потенциалы Лиенара–Вихерта. Отметим, что для этих полей толщина скин-слоя много больше размера рассматриваемой плазменной области, поэтому плазма для них прозрачна. Поскольку в исходном газе $\varepsilon = \mu = 1$, можно сделать вывод, что скорость распространения этих полей равна c .

Окружающие ионное облако электроны можно разбить на две группы. Первую группу составляют электроны, первоначально образовавшиеся внутри ионного облака. Электроны этой группы сначала ускоряются внутри облака пондеромоторной силой до больших энергий, а затем взаимодействуют с положительным зарядом ионного облака. Первоначальное ускорение существенно влияет на траекторию их движения. Вторую группу составляют электроны, образовавшиеся вблизи облака, но вне зоны действия пондеромоторной силы. Электроны второй группы сразу после своего появления начинают взаимодействовать с полями, создаваемыми ионным облаком.

Рассмотрим прохождение ионного облака через тонкий слой вещества, расположенный перпендикулярно направлению его движения. Вначале вещество вблизи оси будет ионизовано лазерным импульсом, затем распространяющееся из облака рентгеновское излучение ионизует вещество и на некотором расстоянии от оси. По этому тонкому слою распространяется своеобразная волна ионизации, тем самым электроны появляются на некотором прицельном расстоянии b и начинают свое движение, обусловленное взаимодействием с полями ионного облака, с некоторым запаздыванием относительно прохождения переднего фронта импульса через выбранный слой. Можно принять, что вместе с передним фронтом импульса распространяется своеобраз-

ный «световой конус» с половинным углом при вершине $\varphi = \arctg(V_g/c)$ и именно конус вызывает появление электрона и включает электромагнитное воздействие на него со стороны ионного облака. Величина запаздывания приближенно равна b/c .

Будем полагать, что в момент времени $t = 0$ рассматриваемый тонкий слой достаточно удален от максимума лазерного импульса и расстояние до него составляет $100a$ в продольном направлении. Такая удаленность позволяет не рассматривать начальное формирование ионного облака и появление полей при входе импульса в газ.

3.2. Уравнение движения электронов

На электрон действуют три силы: пондеромоторная сила, вызываемая градиентами интенсивности лазерного излучения, и две силы, определяемые электрическими и магнитными полями ионного облака. Положим, что лазерное излучение представляет собой короткий импульс длительностью τ и радиусом a , распространяющийся вдоль оси z и имеющий распределение интенсивности $I(r, z, t)$.

Пондеромоторная сила, действующая на электрон в поле релятивистской интенсивности, равна

$$\mathbf{F}_p = -\frac{I_r}{cn_{e,cr}} \nabla \left(1 + \frac{I}{I_r}\right)^{1/2}, \quad (1)$$

где $I_r = 2.75 \cdot 10^{18} (1/\lambda[\text{мкм}])^2 \text{ Вт/см}^2$ — релятивистская интенсивность, $n_{e,cr}$ — критическая электронная концентрация плазмы. Выражение (1) справедливо для излучения с круговой поляризацией, но может быть приближенно использовано и для линейной поляризации. В нерелятивистском случае выражение (1) имеет вид

$$\mathbf{F}_p = -\frac{1}{2cn_{e,cr}} \nabla I.$$

В общем случае ∇I имеет как радиальную, так и продольную компоненты, что приводит к наличию таких же компонент и у пондеромоторной силы, F_{pr} и F_{pz} .

Примем, что распределение интенсивности в пучке

$$I(r, z, t) = I_0 f_1(r) f_2(z, t), \quad (2)$$

где радиальное распределение дается выражением

$$f_1(r) = \exp \left[-\ln 2 \left(\frac{r}{\alpha} \right)^\gamma \right], \quad (3)$$

а временная зависимость имеет вид

$$f_2(z, t) = \exp \left[-4 \ln 2 \left(\frac{z - z_0 - V_g t}{\tau V_g} \right)^2 \right]. \quad (4)$$

Параметр γ в выражении (3) определяет форму поперечного распределения интенсивности лазерного импульса. При самоканализованном распространении этот параметр больше 2. В выражении (4) величина z_0 обозначает начальную координату максимума интенсивности лазерного импульса и центра ионного облака. Для плазмы групповая скорость распространения импульса $V_g = (d\omega/dk)_{\omega_0} = cN$, где N — показатель преломления плазмы.

Отметим, что зависимость (4) от продольной координаты означает переход к аксиально-симметричной модели, в отличие от использованной ранее в работе [13] цилиндрически-симметричной модели. При конкретных расчетах интенсивность $I(r, z, t)$ принималась равной нулю, если ее величина, определяемая формулой (2), становилась меньше некоторого минимального значения $I \leq I_{min}$.

Расстояние между передним и задним фронтами импульса определяется из (4) выражением

$$L = 2 \left[-\frac{\ln(I_{min}/I_0)}{4 \ln 2} \right]^{1/2} \tau V_g. \quad (5)$$

Заряд ионного облака, состоящего из ионов водорода с концентрацией n_i , равен

$$Q = \frac{1}{2} \pi a^2 L n_i e, \quad (6)$$

где e — элементарный заряд.

Обозначим электрические и магнитные поля, создаваемые движущимся ионным облаком в окружающем пространстве, через \mathbf{E} и \mathbf{H} . Уравнение движения электрона в этом случае имеет вид

$$\frac{d}{dt} \frac{m_e \mathbf{V}}{\sqrt{1 - V^2/c^2}} = -e\mathbf{E} - \frac{e}{c} \mathbf{V} \times \mathbf{H} + \mathbf{F}_p, \quad (7)$$

\mathbf{V} — скорость электрона, $V = |\mathbf{V}|$.

Поля, создаваемые точечным зарядом Q , перемещающимся с постоянной скоростью V_g , определяются выражениями (запаздывающие потенциалы Лиенара – Вихерта):

$$\begin{aligned} \mathbf{E} &= \frac{Q\mathbf{R}}{R^3} \frac{1 - V_g^2/c^2}{(1 - V_g^2 \sin^2 \theta/c^2)^{3/2}}, \\ \mathbf{H} &= \frac{QV_g[\mathbf{n} \times \mathbf{R}]}{R^3 c} \frac{1 - V_g^2/c^2}{(1 - V_g^2 \sin^2 \theta/c^2)^{3/2}}, \end{aligned} \quad (8)$$

где \mathbf{n} — единичный вектор вдоль оси z , θ — угол между осью z и радиус-вектором электрона \mathbf{R} , $R = |\mathbf{R}|$.

В момент времени $t = 0$ максимум лазерного импульса имеет координату z_0 и движется вдоль оси z со скоростью V_g (такими же являются координата и

скорость центра ионного облака), координаты электронов $r(0) = b$, $z(0) = 0$, электроны первоначально покоятся.

Покомпонентная запись (7) в безразмерных переменных

$$t_1 = \frac{ct}{a}, \quad v_r = \frac{V_r}{c}, \quad v_z = \frac{V_z}{c}, \quad v_g = \frac{V_g}{c}$$

имеет следующий вид:

$$\frac{d}{dt_1} \frac{v_z}{\sqrt{1-v^2}} = -A \frac{1-v_g^2}{(1-v_g^2 \sin^2 \theta)^{3/2}} \times \\ \times \frac{z_1 + v_g v_r r_1}{R_1^3} + F_{pz} \frac{a}{m_e c^2}, \quad (9)$$

$$\frac{d}{dt_1} \frac{v_r}{\sqrt{1-v^2}} = -A \frac{1-v_g^2}{(1-v_g^2 \sin^2 \theta)^{3/2}} \times \\ \times \frac{r_1(1-v_g v_z)}{R_1^3} + F_{pr} \frac{a}{m_e c^2}, \quad (10)$$

где

$$z_1 = \frac{z(t) - z_0 - V_g t}{a}, \quad r_1 = \frac{r(t)}{a}, \quad R_1^2 = z_1^2 + r_1^2,$$

$$A = \frac{Qe}{am_e c^2}, \quad \sin \theta = \frac{r_1}{R_1}.$$

Входящие в правые части формул (9), (10) слагаемые с множителем A описывают силу Кулона и силу Лоренца (последние содержат компоненты $v_g v_r$, $v_g v_z$), величины r_1 , z_1 , R_1 — компоненты и модуль радиус-вектора электрона относительно точечного иона в величинах a .

В рассматриваемом случае продольная длина ионного облака много больше поперечного размера, поэтому нужно либо обобщить уравнения (9) и (10) на случай распределенного заряда, либо аппроксимировать ионное облако системой точечных зарядов с некоторой корректировкой поля этих зарядов. Был использован второй вариант, в котором облако моделировалось системой из $K = 50$ равномерно размещенных на оси одинаковых точечных зарядов. В зависимости от расстояния ускоряемого электрона от оси можно выделить три разных случая. При большой удаленности ($R_1 > 1$) величина каждого точечного заряда принималась равной $q = Q/K$, где K — число точечных зарядов. Если же электрон проникает внутрь ионного облака на расстояние $1 \geq R_1 \geq 0.1$, его движение в этой области можно рассматривать как движение в поле цилиндрического заряда. При этом можно пренебречь влиянием ионов, расположенных во внешних по отношению

к заряду областях цилиндра, т. е. на расстояниях, больших R_1 . Такое приближение оправдано везде за исключением небольших областей, находящихся на расстоянии порядка радиуса от торцов цилиндра. В этом случае цилиндрический заряд можно аппроксимировать системой точечных зарядов с величиной каждого точечного заряда $q = R_1^2 Q/K$. При нахождении электрона на расстояниях $R_1 \leq 0.1$ приближение расположенных на оси точечных зарядов уже неприемлемо, поскольку в рассматриваемом приближении поля на оси облака имеют особенность. Для обеспечения возможности прохождения электронов через область вблизи оси (что иногда может понадобиться) эта особенность должна быть устранена. С этой целью в области $R_1 \leq 0.1$ принималось, что электрон взаимодействует с одним точечным зарядом величиной $q = R_1^3 Q/K$.

Таким образом, величина заряда $q = \chi Q/K$, где

$$\chi = \begin{cases} 1, & R_1 \geq 1, \\ R_1^2, & 0.1 \leq R_1 \leq 1, \\ R_1^3, & R_1 \leq 0.1. \end{cases}$$

Формально учет конечных размеров облака в (9), (10) состоит в переходе к суммированию по всем зарядам q_j в правых частях этих уравнений ($j = 1, \dots, K$). В этом случае входящие в эти уравнения величины r_1 , z_1 , R_1 и θ меняются на r_{1j} , z_{1j} , R_{1j} и θ_j . Центру ионного облака соответствует значение $j^* = (K+1)/2$. В дальнейшем для обозначения координаты электрона относительно центра ионного облака будем использовать $z_1^* = z_{1j^*}$.

В выражениях (9), (10) наличие $\sin \theta$ отражает учет запаздывания в электромагнитном воздействии. Кроме этого запаздывания существует еще один временной фактор. Он обусловлен тем, что ионное облако возникает и формируется на некотором конечном расстоянии от рассматриваемого электрона, и поэтому имеет место процесс выхода на режим, описываемый уравнениями для запаздывающих потенциалов. Однако анализ показывает, что в рассматриваемых условиях учет этого эффекта является несущественным.

3.3. Угловое распределение ускоренных электронов

Как следует из уравнений (7), (8), электрон движется в плоскости, проходящей через ось z , и точку своего начального положения. Рассмотрим его движение в двумерной декартовой системе координат, расположенной на этой плоскости.

Решение исходной системы определяет компоненты скорости, координаты, кинетическую энергию как функции прицельного параметра b и времени t . В качестве угла вылета принимался угол между направлением скорости электрона и осью после окончания его взаимодействия с ионным облаком. Этот угол является однозначной функцией прицельного параметра $\theta_e = \theta_e(b)$. При своем движении электрон может пересекать ось z , поэтому в зависимости от конкретного значения величины прицельного параметра b угол вылета ускоренного электрона θ_e может быть как положительным, так и отрицательным. Заметим также, что при своем движении электрон может неоднократно отражаться от области с большой величиной пондеромоторной силы, его траектория может иметь сложный характер. Поэтому одинаковые значения угла вылета θ_e могут иметь место при различных значениях b , т. е. обратная функция $b(\theta_e)$ является, вообще говоря, неоднозначной.

В рассматриваемой задаче электроны находятся как в верхней полуплоскости, так и в нижней. Формально это приводит к тому, что при вычислении углового распределения необходимо учитывать как положительные, так и отрицательные значения b . Вследствие свойств симметрии распределений электрических и магнитных полей траектории движения электрона при начальных значениях b и $-b$ являются зеркально симметричными относительно оси z , что в итоге дает $\theta_e(-b) = -\theta_e(b)$.

Для вычисления углового распределения ускоренных электронов необходимо перейти от двумерной декартовой системы координат, в которой анализировались траектории электронов, к цилиндрической системе координат. Искомое угловое распределение должно иметь осевую симметрию относительно оси z .

С учетом осевой симметрии полное число электронов в цилиндрическом слое единичной длины с шириной db , находящихся на расстоянии b , будет иметь вид

$$P(b) db = 2\pi n_e(b) b db. \quad (11)$$

На однозначных участках функции $b(\theta_e)$ оно трансформируется в угловое распределение электронов

$$P(\theta_e) d\theta_e = 2\pi n_e(b) b \left| \frac{db}{d\theta_e} \right| d\theta_e. \quad (12)$$

Учитывая, что функция $b(\theta_e)$ является неоднозначной, выражение (12) необходимо просуммировать по ее однозначным ветвям в заданном диапазоне величин b .

Вычисление выражения (12) можно заметно

упростить, если вначале провести усреднение по положительным и отрицательным значениям b .

Поскольку $\theta_e(-b) = -\theta_e(b)$, усреднение распределения достигается переходом к величине $[P(\theta_e) + P(-\theta_e)]/2$, которую нужно рассматривать только при положительных θ_e . После этой процедуры угол θ_e приобретает смысл азимутального угла в угловом распределении ускоренных электронов.

При вычислении углового распределения необходимо учесть следующее. В выражениях (11), (12) распределение электронной плотности $n_e(b)$ зависит от расстояния b до оси, поскольку ионизация вещества определяется интенсивностью коротковолнового излучения из ионного облака. Эта зависимость имеет различный характер в трех разных областях. В первой области, простирающейся от оси канала до расстояния $(1-2)a$ от поверхности ионного облака, т. е. для $0 \leq b \leq 3$, интенсивность этого излучения примерно постоянна. Тем самым постоянна и электронная плотность. Вторая область простирается от границы первой области до расстояния L от оси (L — продольный размер облака). В этой области ионное облако можно рассматривать как протяженный источник рентгеновского излучения. Тем самым следует принять, что во второй области его интенсивность (и, соответственно, электронная плотность) меняются как $1/b$. В третьей области, начинающейся с $b \approx L$ ионное облако необходимо рассматривать уже как точечный источник рентгеновского излучения. Поэтому следует принять, что в третьей области его интенсивность (и, соответственно, электронная плотность) меняются как $1/b^2$ и даже быстрее. Последнее связано с тем, что в процессе ионизации происходит поглощение рентгеновского излучения и уменьшение его интенсивности.

Из изложенного выше следует, что вклад различных прицельных расстояний в формирование итогового электронного пучка определяется с учетом соответствующих зависимостей $n_e(b)$.

4. ОБСУЖДЕНИЕ РЕЗУЛЬТАТОВ ЧИСЛЕННЫХ РАСЧЕТОВ

4.1. Захват электрона точечным ионом

Для тестирования программы был рассчитан захват электрона точечным положительным зарядом Q .

Для $n/n_{e,cr} = 0.1$ и $V_g/c = 0.95$ электрон имеет момент импульса

$$M = \frac{0.95 c m_e b}{\sqrt{1 - 0.95^2}}$$

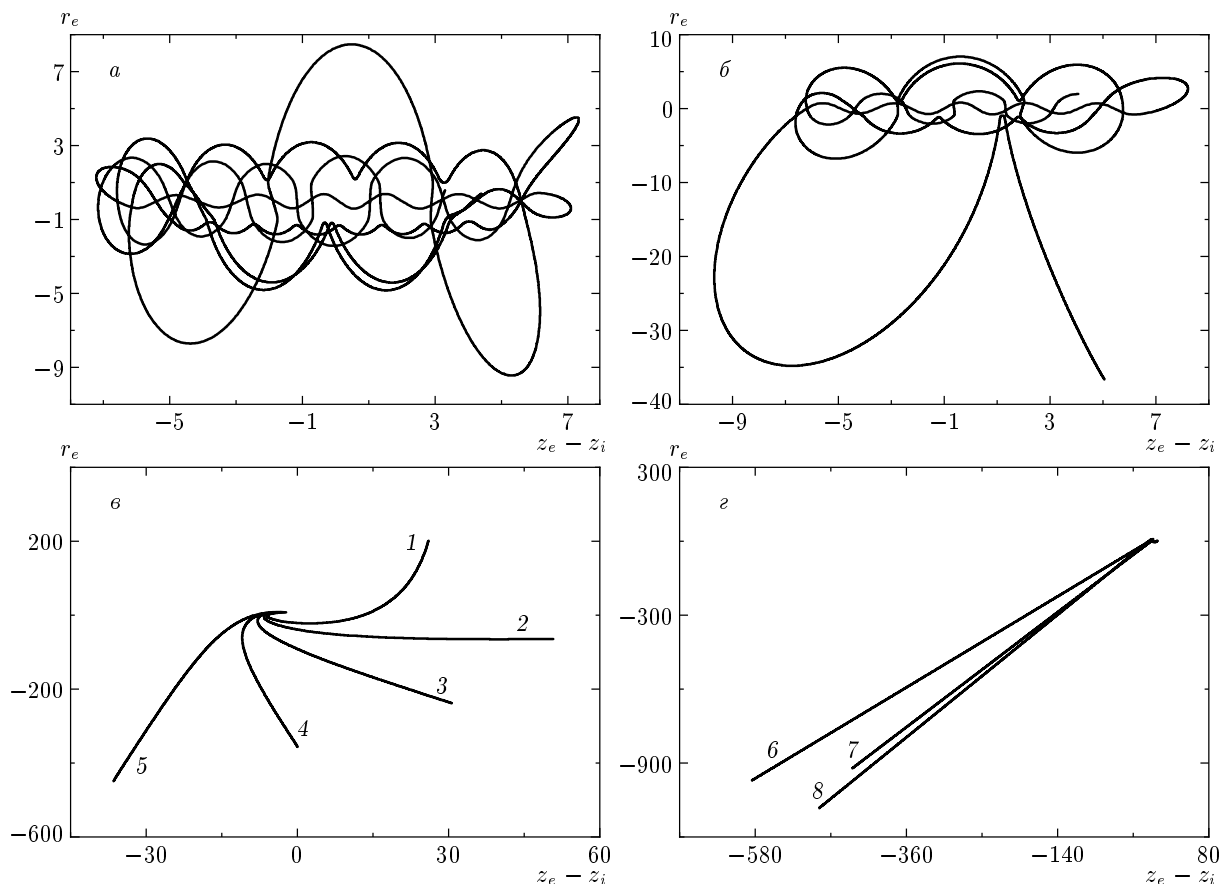


Рис. 3. Траектории движения электрона для $I_0 = 10^{19}$ Вт/см² и $n_0/n_{e,cr} = 0.075$ (a-б), 0.04 (г) при $b = 1.925$ (a), 1.95 (б), 8.5 (1), 8.8 (2), 9.1 (3), 9.4 (4), 9.7 (5), 1.95 (6), 2.375 (7), 8.5 (8)

и условие $M < M_{cr} = |\alpha|/c$ переходит в условие $b < 13.9a$.

Результаты численных расчетов хорошо совпали с аналитическими результатами, приведенными в разд. 2.

4.2. Задание параметров задачи

В расчетах принималось, что лазерное излучение имеет длину волны 1.06 мкм при длительности импульса $\tau = 50$ фс ($n_{e,cr} = 9.93 \cdot 10^{20}$ см⁻³, $I_r = 2.45 \cdot 10^{18}$ Вт/см²) с гипергауссовым (3) радиальным распределением интенсивности с $\gamma = 6$, гауссовой (4) продольной и временной зависимостью $f_2(z, t)$. Расчеты проводились для $a = 3$ мкм, значений начальной плотности частиц $n/n_{e,cr}$ в диапазоне 0.03–0.5 и значений максимальной интенсивности в диапазоне $4 \cdot 10^{18}$ – $4 \cdot 10^{20}$ Вт/см². Величина z_0 принималась равной $-100a$. Предполагалось, что лазерный импульс входит в среду в момент времени $t = 0$,

и движение электронов анализировалось в течение времени $t = 2000a/c$.

4.3. Результаты численных расчетов

В результате интегрирования системы (9), (10) определялись временные профили обеих координат (продольной и радиальной), обеих скоростей и кинетической энергии электрона с различным начальным прицельным параметром b .

Конфигурации электрических и магнитных полей в лабораторной системе координат, создаваемых движущимся ионным облаком, заметно отличаются от случая точечного заряда. (Заметим, что в системе координат, связанной с движущимся ионным облаком, напряженность магнитного поля $H \equiv 0$.) Они более вытянуты вдоль оси z . Характерная величина напряженности электрического поля $E_0 \approx 5 \cdot 10^{13}$ В/м, а характерная величина напряженности магнитного поля $H_0 \approx 2 \cdot 10^{10}$ А/м.

На рис. 3 приведены траектории движения электрона для $I_0 = 10^{19}$ Вт/см² и двух значений $n/n_{e,cr}$. Для всех траекторий, представленных на рис. 3, в качестве продольной переменной используется величина $z_e - z_i$, связанная с движением ионного облака, а в качестве поперечной — r_e .

Анализ результатов показывает, что существуют два типа траекторий, которые соответствуют двум областям значений параметра b , разделенным некоторым значением b_{cr} . Так же как и в случае точечного иона, при $b > b_{cr}$ электрон при своем движении проходит мимо облака, а при $b < b_{cr}$ он облаком захватывается. На траекториях первого типа, представленных на рис. 3а, б, электрон захватывается ионным облаком. В режиме захвата электрон находится внутри сравнительно небольшой окрестности облака. В случае больших интенсивностей он может многократно отражаться от области действия пондеромоторной силы, не заходя внутрь ее, а при малых интенсивностях он может заходить внутрь области действия пондеромоторной силы, пересекая при этом ось z . Как известно, в центрально-симметричном поле момент импульса электрона \mathbf{M} сохраняется, и условием захвата является $|\mathbf{M}| \leq M_{cr}$. При взаимодействии с распределенным зарядом (облаком) момент импульса не сохраняется. Более того, при отражении от области действия пондеромоторной силы момент импульса электрона резко меняется, поэтому захват не является постоянным и через некоторое время электрон выходит из режима захвата и удаляется от облака (рис. 3б).

На рис. 4 приведены зависимости кинетической энергии электрона от времени для $I_0 = 10^{19}$ Вт/см² и $n/n_{e,cr} = 0.075$ для трех значений прицельного параметра $b = 1.95$ (рис. 4а), $b = 5.525$ (рис. 4б), $b = 6.825$ (рис. 4в). На рис. 4а электрон находится в режиме захвата, а на рис. 4б, в электрон выходит из режима захвата в разное время. Анализ этих кривых позволяет сделать следующие выводы. В режиме захвата энергия осциллирует во времени, достигая максимального значения в момент времени, когдадвигающийся вокруг ионного облака электрон находится на минимальном расстоянии от облака и только начинает тормозиться пондеромоторной силой. Минимальную энергию $\sim 3-4$ МэВ электрон имеет при максимальном удалении от ионного облака. Примерно такую же величину энергии электрон имеет и после выхода из режима захвата на большом расстоянии от облака.

С уменьшением $n/n_{e,cr}$ полный заряд ионного облака уменьшается, что приводит к уменьшению кулоновской силы. При этом меняется режим движе-

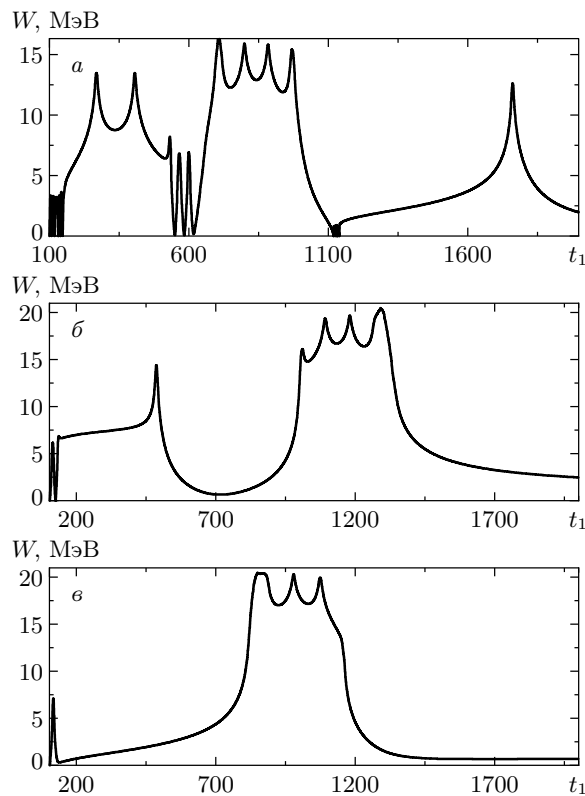


Рис. 4. Зависимости кинетической энергии электрона от времени для $I_0 = 10^{19}$ Вт/см² и $n_0/n_{e,cr} = 0.075$ при $b = 1.95$ (а), 5.525 (б), 6.825 (в)

ния электрона вокруг ионного облака: исчезает режим захвата, и электрон движется вокруг ионного облака по плавной траектории. Смена режимов происходит при $n/n_{e,cr} = 0.05$.

Максимальная энергия, реализуемая в режиме захвата, также зависит от плотности. При плотности $n/n_{e,cr} = 0.075$ она равна 20 МэВ, а при увеличении плотности до $n/n_{e,cr} = 0.5$ величина максимальной энергии достигает значения 140 МэВ.

На рис. 5 представлена зависимость от прицельного расстояния b максимальной энергии электрона W_{max} в режиме захвата. Эту величину интересно сравнить с энергией осцилляций электрона в поле лазерного излучения, которая для рассматриваемой интенсивности $I_0 = 10^{19}$ Вт/см² составляет 0.6 МэВ. (Именно такую энергию имеют электроны с $b \leq 0.2a$ после их выхода из области действия пондеромоторной силы.) Отсюда следует, что энергию, большую 0.6 МэВ, электрон приобретает при кулоновском взаимодействии с облаком.

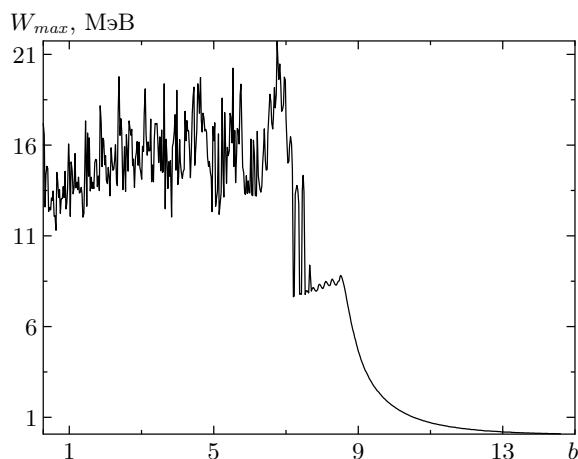


Рис. 5. Зависимость максимальной энергии электрона W_{max} [МэВ] на временном интервале $t_1 = 0-2000$ от прицельного расстояния b

4.4. Угловое распределение ускоренных электронов

Вышедшие из режима захвата ускоренные электроны летят под углом $\theta_e(b)$ к оси, причем величина этого угла имеет достаточно случайное значение в некотором интервале (рис. 6а). При этом под одинаковыми углами к оси могут лететь электроны с различных прицельных расстояний. На рис. 6б представлено вычисленное по описанной выше методике угловое распределение электронов. Кривая 4 представляет собой результирующее угловое распределение. Кривая 5 приведена для сравнения. Кривые 1, 2 и 3 иллюстрируют вклады различных прицельных параметров в окончательное угловое распределение.

Представляет интерес сравнение кривой 4 с экспериментальными результатами. При этом необходимо использовать результаты экспериментов, выполненных в условиях реализации режима самоканалирования. Кривая 4 достаточно хорошо согласуется с экспериментальной кривой, полученной в работе [2] при распространении лазерного излучения в газах. Отметим, что проводить сравнение приведенных выше расчетных данных с результатами экспериментов, в которых лазерное излучение фокусировалось на поверхность твердотельной мишени, некорректно.

Время t_c , в течение которого электрон находится в режиме захвата, зависит от прицельного расстояния b . Эта зависимость носит достаточно случайный характер и величина t_c может изменяться очень сильно при незначительном изменении b . Тем не менее расчеты показывают, что для рассматрива-

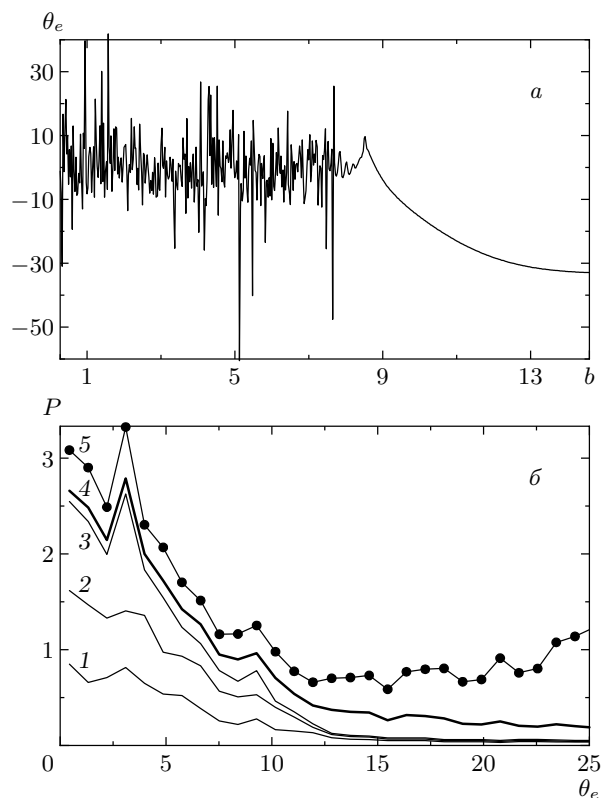


Рис. 6. а — Зависимость угла вылета θ_e электрона от прицельного расстояния b ; б — угловое распределение электронов. Кривая 4 — результирующее угловое распределение для интервала $0.1a \leq b \leq 12a$, 5 — результирующее угловое распределение в предположении $n_e(b) = \text{const}$ для интервала $0.1a \leq b \leq 12a$. Кривые 1, 2, 3 получены соответственно для интервалов $0.1a \leq b \leq 5a$, $0.1a \leq b \leq 7a$, $0.1a \leq b \leq 8.8a$

емого тонкого слоя можно ввести некоторое среднее значение t_c^* , соответствующее условию, при котором доля электронов, остающихся в режиме захвата, составляет $1/e$ от их общего числа в этом слое. Величина $v_g t_c^*$ дает среднее значение пробега электрона в захваченном состоянии. Можно принять, что после времени t_c^* все электроны выходят из режима захвата и распространяются далее по своим траекториям уже без взаимодействия с полем ионного облака. Рассмотрим далее два случая. В первом случае общая протяженность нелинейной среды $L_{nl} \gg v_g t_c^*$, все тонкие слои равноправны и угловое распределение электронов на выходе из нелинейной среды аналогично угловому распределению после одного тонкого слоя (без учета дополнительного рассеяния электронов при их распространении в среде). Во втором случае длина нелинейной среды $L_{nl} \leq v_g t_c^*$, тон-

кие слои неравноправны и при вычислении параметров пучка на выходе необходимо проводить интегрирование по всей длине нелинейной среды.

С точки зрения возможных приложений представляют интерес как максимальная энергия при осцилляции в режиме захвата, так и энергия после удаления от облака. Первый случай важен, например, для возможного использования осциллирующих электронов для столкновительного возбуждения находящихся вблизи ионного облака тяжелых частиц и получения инверсии в рентгеновском диапазоне. Во втором случае речь идет о максимальной энергии электронов в электронном пучке, формируемом в результате прохождения сверхкороткого импульса через вещество.

5. ЗАКЛЮЧЕНИЕ

В данной работе исследована возможность ускорения электронов при самоканалированном распространении лазерного излучения.

В этом режиме в веществе образуется ионное облако, перемещающееся вместе с лазерным импульсом. Анализ основан на изучении траекторий движения одиночных электронов под действием поперечной силы лазерного импульса и квазистационарных электрических и магнитных полей, порождаемых движущимся ионным облаком.

Результаты расчетов позволяют сделать следующие выводы.

1. Максимальное значение энергии электрона W_{max} , которое он достигает при своем движении по траектории, увеличивается с ростом плотности и достаточно слабо зависит от интенсивности.

2. Максимальное значение выходной энергии электрона W_{out} (энергия электрона после распространения лазерного импульса в нелинейной среде конечной длины) растет с ростом плотности и достаточно слабо зависит от интенсивности.

3. Во всех режимах $W_{max} \geq W_{out}$.

4. При фиксированной интенсивности наблюдаются два режима ускорения электронов. При низкой плотности электроны не захватываются ионным облаком и их энергии W_{max} и W_{out} лежат в диапазоне нескольких МэВ. При высокой плотности электроны захватываются ионным облаком и энергии W_{max} , W_{out} могут достигать величины более 100 МэВ.

5. Угловое распределение пучка ускоренных электронов достаточно хорошо совпадает с опубликованными в литературе результатами экспериментов.

Заметим, что внутри лазерного импульса нет плазмы, а есть только заряженное ионное обла-

ко. Тем самым в нем не могут генерироваться плазменные волны. После прохождения лазерного импульса через некоторую область вещества происходит быстрая нейтрализация хвоста ионного облака окружающими холодными электронами. В таких условиях возможность генерации плазменных волн в кильватере лазерного импульса не является очевидной. Предложенная в данной статье схема ускорения электронов фактически не требует привлечения механизма плазменной волны. Роль «кильватерной волны», рассмотренной ранее в работах [9, 14, 15], выполняет движущееся вместе с лазерным импульсом электромагнитное поле ионного облака.

Работа выполнена при частичном финансировании РФФИ (гранты №№ 02-01-00744, 04-02-17259).

ЛИТЕРАТУРА

1. T. Tajima and J. Dawson, Phys. Rev. Lett. **43**, 267 (1979).
2. R. Wagner, S.-Y. Chen, A. Maksimchuk, and D. Umstadter, Phys. Rev. Lett. **78**, 3125 (1997).
3. F. Amiranoff, S. Baton, D. Bernard et al. Phys. Rev. Lett. **81**, 995 (1998).
4. Y. Li, J. Zhang, Z. M. Sheng et al., Phys. Rev. E **69**, 036405 (2003).
5. А. Ф. Александров, А. А. Рухадзе, *Лекции по электродинамике плазмоподобных сред. Неравновесные среды*, Физический факультет МГУ, Москва (2002).
6. A. B. Borisov, A. V. Borovskiy, O. B. Shiryayev et al., Phys. Rev. A **45**, 5830 (1992).
7. A. B. Borisov, A. V. Borovskiy, V. V. Korobkin et al., Phys. Rev. Lett. **68**, 2309 (1992).
8. D. Umstadter, J. Phys. D: Appl. Phys. **36**, R151 (2003).
9. A. Pukhov, Rep. Progr. Phys. **66**, 47 (2003).
10. B. Shen and M. Y. Yu, Phys. Rev. E **68**, 026501 (2003).
11. В. Г. Дьяченко, В. С. Имшенник, ЖЭТФ **56**, 1766 (1969).
12. Л. Д. Ландау, Е. М. Лифшиц, *Теория поля*, Наука, Москва (1978).
13. А. Л. Галкин, В. В. Коробкин, М. Ю. Романовский, О. Б. Ширяев, Кратк. сообщ. по физике ФИАН № 1, 39 (2002).
14. Л. М. Горбунов, В. И. Кирсанов, ЖЭТФ **93**, 509 (1987).
15. S. V. Bulanov, T. Zh. Esirkepov, M. Lontane et al., Phys. Rev. Lett. **76**, 3562 (1996).