

ВЛИЯНИЕ УДАРНО-ВОЛНОВОГО СЖАТИЯ ДО 65 ГПа НА КРИСТАЛЛИЧЕСКУЮ СТРУКТУРУ И СВЕРХПРОВОДЯЩИЕ СВОЙСТВА MgB_2

А. Н. Жуков^а, Н. С. Сидоров^б, А. В. Пальниченко^{б*}, В. В. Авдонин^а, Д. В. Шахрай^а

^а Институт проблем химической физики Российской академии наук
142432, Черноголовка, Московская обл., Россия

^б Институт физики твердого тела Российской академии наук
142432, Черноголовка, Московская обл., Россия

Поступила в редакцию 18 мая 2009 г.

Исследовано влияние ступенчатого ударно-волнового сжатия до 65 ГПа на кристаллическую структуру и температуру сверхпроводящего перехода поликристаллического образца MgB_2 . Методом рентгеновской дифракции установлено, что ударно-волновое сжатие не приводит к каким-либо необратимым структурным фазовым превращениям в образце MgB_2 , за исключением появления микроискажений его кристаллической структуры. Эти выводы согласуются с результатами определения температурной области сверхпроводящего перехода исследованного образца MgB_2 до и после ударно-волнового сжатия.

1. ВВЕДЕНИЕ

Особенностью свойств соединения диборида магния MgB_2 является уникальное сочетание высокотемпературной сверхпроводимости при температуре 39 К с его относительно простой высокосимметричной графитоподобной кристаллической структурой $R\bar{6}/mmm$, образованной чередованием гексагонально упакованных слоев магния и бора [1]. Высокая термохимическая стабильность, механическая прочность и несложная технология получения соединения в макроколичествах дают возможность применения его в промышленности [2, 3].

Со времени обнаружения сверхпроводимости MgB_2 усилия исследователей направлены на поиск новых сверхпроводников на основе базисной фазы MgB_2 путем ее легирования, создания различных твердых растворов и сверхструктур, а также на поиск новых сверхпроводников среди широкого круга бинарных или многокомпонентных фаз, обладающих структурным или химическим сходством с MgB_2 . Одновременно исследуются физико-химические свойства соединения MgB_2 в экстремальных условиях. В частности, экспери-

менты в области применения статических высоких давлений, проведенные различными исследовательскими группами, позволили достоверно выяснить влияние структурных изменений соединения на его сверхпроводящие свойства. В результате таких исследований установлено, что MgB_2 не подвергается фазовым превращениям в интервале статических давлений до 40 ГПа. При этом значение температуры перехода MgB_2 в сверхпроводящее состояние уменьшается с ростом давления [2].

В отличие от режима статических давлений, динамическая механическая нагрузка на исследуемое вещество создается мощной ударной волной, возникающей при движении вещества. В области локального уплотнения вещества, вызываемого фронтом ударной волны, кинетическая энергия набегающего потока вещества за короткий временной интервал (около 10^{-9} – 10^{-6} с) в конечном итоге затрачивается на выделение тепла, а также может стимулировать фазовые превращения и/или механохимические реакции, не свойственные режиму статических давлений [4–6].

В этой связи целью настоящей работы являлось исследование воздействия ударно-волнового сжатия до 65 ГПа на кристаллическую структуру и температуру сверхпроводящего перехода MgB_2 .

*E-mail: paln@issp.ac.ru

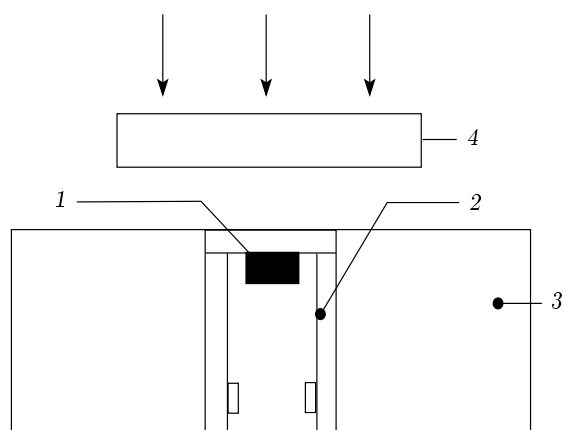


Рис. 1. Схема эксперимента ударно-волнового сжатия образца. 1 — образец, 2 — ампула сохранения, 3 — охранный цилиндр, 4 — металлический ударник

2. ЭКСПЕРИМЕНТАЛЬНЫЕ МЕТОДЫ

Эксперименты по ударно-волновому сжатию образцов MgB_2 проводились в изготовленных из нержавеющей стали марки X18H10T плоских ампулах сохранения с использованием специальных взрывных устройств [7, 8]. Исходные образцы представляли собой спрессованные до плотности 2.6 г/см^3 таблетки диаметром 10 мм, толщиной 1.3 мм и порошкового MgB_2 чистотой 99.99%.

Схема эксперимента ударно-волнового сжатия образцов показана на рис. 1. Образец 1 размещался в плоской ампуле сохранения 2, окруженной стальным охранным цилиндром 3. Металлический ударник 4 разгонялся специальным взрывным устройством до скоростей порядка 2.3 км/с и, налетая на экспериментальную сборку, генерировал ударную волну в крышке ампулы. При этом ступенчатое сжатие образца длительностью порядка нескольких микросекунд осуществлялось серией ударных волн, циркулирующих между крышкой и дном ампулы сохранения. Используемый в этой работе режим многоступенчатого сжатия образца серией последовательных ударных волн давал возможность достигать давлений до 65 ГПа без существенного перегрева образца, характерного для сжатия однократной ударной волной. Разогрев образца в применяемом нами режиме сжатия заведомо не превышал температуру 1300 К .

После проведения процесса ударно-волнового сжатия образец извлекался из ампулы сохранения для дальнейшего анализа. Для наглядности на рис. 2 приведены фотографии используемой в этой работе ампулы сохранения 2 в разобранном виде без образца, помещаемого в позиции 1, до и после

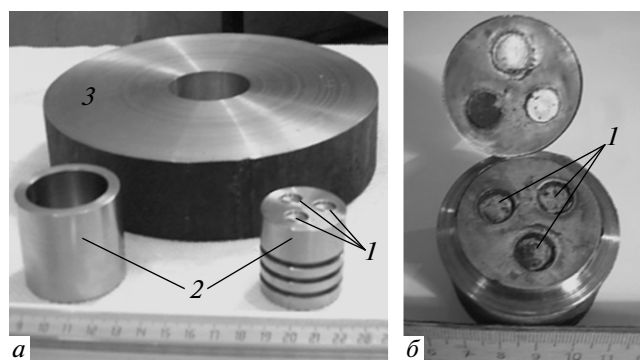


Рис. 2. Фотографии ячейки высокого давления в разобранном виде: исходной (а) и подвергнутой ударно-волновому сжатию после извлечения из нее исследуемого образца (б). 1 — Позиция размещения образца, 2 — ампула сохранения, 3 — охранный цилиндр. Извлечение образцов из ампулы сохранения 2 после ударно-волнового сжатия осуществлялось путем растачивания ампулы сохранения

проведения процесса ударно-волнового сжатия, а также охранный цилиндр 3, препятствующего разрушению ампулы в ходе эксперимента.

Температура сверхпроводящего перехода исследованных образцов определялась путем измерения действительной части динамической магнитной восприимчивости образцов в температурном интервале $4.2\text{--}300 \text{ К}$. Измерения динамической магнитной восприимчивости проводились в переменном магнитном поле амплитудой 0.01 Э , частотой 313 Гц с помощью изготовленного в лаборатории магнитометра.

Дифрактометрические исследования образца MgB_2 до и после ударно-волнового сжатия проводились с помощью дифрактометра ДРОН-4 (K_α -излучение Cu). Зависимость интенсивности излучения от угла рассеяния 2θ регистрировалась в диапазоне углов $20\text{--}160^\circ$ методом пошагового сканирования. Величина шага составляла 0.05° , время счета импульсов на каждом шаге составляло 5 с . Для определения положения центров тяжести, интегральной ширины и интенсивности дифракционных пиков вся кривая или отдельные ее участки аппроксимировались набором модельных функций. Размер участков выбирался таким образом, чтобы достичь удовлетворительного совпадения экспериментальной и модельной кривых на всем участке. В качестве модельных профилей были испробованы функция Гаусса и функция Лоренца. Заметно лучшее согласование было достигнуто при применении функции Лоренца. Фоновое излучение аппроксимировалось кубическим полиномом.

Учет α_1 -, α_2 -дублетности рентгеновского излучения осуществлялся путем аппроксимирования каждого отражения парой модельных функций с одинаковой интегральной шириной, смещенных одна относительно другой на величину дублетного расщепления $\Delta 2\theta = 2\Delta\lambda/\lambda \operatorname{tg} \theta$, где λ — длина волны рентгеновского излучения. Функция, соответствующая α_2 -линии дублета рентгеновского излучения, использовалась с коэффициентом 0.5 в соответствии с распределением интенсивности по линиям дублета [9–11]. Искомые характеристики дифракционных рефлексов (ширина, интенсивность и угловое положение), а также коэффициенты кубической параболы, описывающей диффузионный фон рассеяния излучения, определялись путем минимизации суммы квадратов расхождений между экспериментальным и вычисленным профилями. Минимизация проводилась на основе вариационного принципа с помощью специально созданной программы. Для введения поправки на аппаратное уширение дифракционных рефлексов из ширины дифракционных пиков MgB_2 вычиталась ширина дифракционного пика эталонного материала, аппроксимированная к угловым положениям дифракционных пиков MgB_2 . В качестве эталона использовался отожженный порошок растертого монокристалла кремния. Съемка и обработка рентгенограммы кремния проводились в строгом соответствии с тем, как это делалось для рентгенограмм MgB_2 . Параметры кристаллической решетки MgB_2 рассчитывались по положению центров тяжести дифракционных пиков методом наименьших квадратов.

3. ЭКСПЕРИМЕНТАЛЬНЫЕ РЕЗУЛЬТАТЫ И ИХ ОБСУЖДЕНИЕ

На рис. 3 показаны дифрактограммы порошкового образца MgB_2 , полученные до и после ударно-волнового сжатия. Для наглядности различий между дифрактограммами интенсивность рассеянного излучения показана в логарифмическом масштабе. Вычисленные из дифрактограммы (рис. 3а) параметры кристаллической решетки исходного образца MgB_2 ($a = 3.084(1) \text{ \AA}$, $c = 3.519(1) \text{ \AA}$, $V = 28.98(3) \text{ \AA}^3$) хорошо согласуются со справочными данными [12]. Однако дифракционные пики оказываются несколько уширенными по сравнению с дифракционными пиками эталонного кремния.

Ударно-волновая обработка образца привела к незначительному изменению параметров решетки

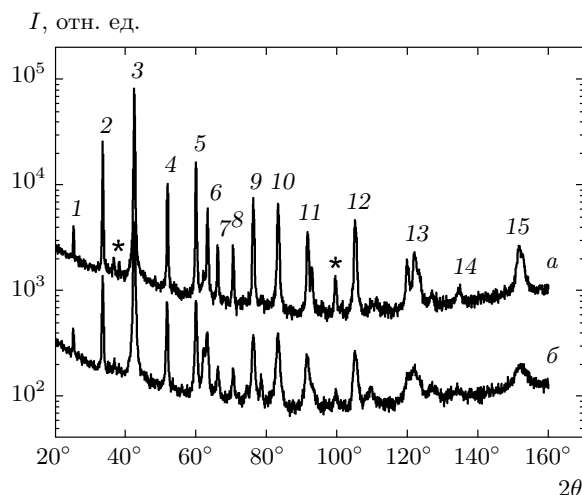


Рис. 3. Дифрактограммы исходного (а) и подвергнутого ударно-волновому сжатию (б) образца MgB_2 . Для наглядности различия между дифрактограммами интенсивность рассеянного излучения I выражена в логарифмическом масштабе. Порядковые номера рефлексов соответствуют нумерации в таблице. Отмеченные звездочкой рефлексы соответствуют примеси MgO в исследуемом образце

при сохранении объема ячейки ($a = 3.081(1) \text{ \AA}$, $c = 3.526(1) \text{ \AA}$, $V = 28.99(3) \text{ \AA}^3$) и довольно значительному уширению дифракционных пиков (рис. 3б).

Уширение дифракционных пиков может порождаться различными причинами. Наиболее часто рассматриваемые — это малые размеры кристаллитов (областей когерентного рассеяния), микроискажения кристаллической решетки и другие дефекты кристаллической структуры исследуемого вещества. В случае дефектов кристаллической структуры характер уширения дифракционных пиков существенным образом зависит от природы дефектов и, как правило, сильно отличается от случаев кристаллитов малых размеров или микроискажений. Анализировать дефекты решетки по уширению линий имеет смысл лишь в том случае, если уширение линий не может найти удовлетворительного объяснения в предположении малых размеров областей когерентного рассеяния и/или микроискажений решетки. Подробный анализ причин уширения дифракционных пиков на рентгеновских дифракционных картинах и методы их исследования описаны, например, в работах [9–11].

В случае малых размеров кристаллитов уширение дифракционного пика hkl вычисляется по формуле (1) [9–11]

$$B_{hkl} = \frac{\lambda}{L \cos \theta_{hkl}}. \quad (1)$$

Здесь B_{hkl} — интегральная ширина дифракционного пика hkl , λ — длина волны используемого рентгеновского излучения, θ_{hkl} — угол дифракции, соответствующий плоскостям hkl , L — размер области когерентного рассеяния.

В случае микроискажений кристаллической решетки уширение дифракционного пика hkl вычисляется по формуле (2) [9–11]

$$B_{hkl} = \frac{2\Delta d_{hkl}}{d_{hkl}} \operatorname{tg} \theta_{hkl}. \quad (2)$$

Здесь $\Delta d_{hkl}/d_{hkl}$ определяет микроискажение кристаллической решетки в направлении, перпендикулярном плоскостям hkl , с соответствующим межплоскостным расстоянием d_{hkl} .

Рассчитанные по приведенным выше формулам (1) и (2) размеры кристаллитов (L) и микроискажений кристаллической решетки ($\Delta d_{hkl}/d_{hkl}$) для пятнадцати достаточно интенсивных и обособленных дифракционных пиков как исходного (столбцы I), так и подвергнутого ударно-волновому сжатию (столбцы II) образца MgB_2 представлены в таблице.

В таблице указано, что значение L сильно изменяется в зависимости от угла 2θ даже для дифракционных рефлексов, различающихся лишь порядком отражения (100, 200 и 300), в то время как микроискажения кристаллической решетки, рассчитанные из этих дифракционных пиков, варьируются в гораздо меньшей степени. Оценка [9–11] совместного влияния размеров кристаллитов и микроискажений кристаллической решетки на профили этих трех дифракционных пиков путем анализа линейной по отношению к аргументу $4(\sin \theta/\lambda)^2$ функции

$$\left(\frac{B \cos \theta}{\lambda}\right)^2 = \frac{1}{L^2} + 4 \left(\frac{\Delta a}{a}\right)^2 \left(\frac{\sin \theta}{\lambda}\right)^2 \quad (3)$$

приводит к результату $1/L^2 \approx 0$, т. е. к неопределенно большому значению L .

Следует отметить, что используемая формула (3) предполагает гауссово распределение профилей дифракционных пиков, связанное как с ограниченными размерами кристаллитов, так и с микроискажениями кристаллической решетки. Если профили дифракционных пиков рассматривать как лоренцевы [9–11], то необходимо использовать зависимость

$$\frac{B \cos \theta}{\lambda} = \frac{1}{L} + 2 \frac{\Delta a}{a} \frac{\sin \theta}{\lambda}. \quad (4)$$

Но и в этом случае оказывается $1/L \approx 0$. Таким образом, интерпретация экспериментальных результатов на основе влияния изменения размеров кристаллитов L под действием ударно-волнового сжатия образца на профили дифракционных рефлексов оказывается неудовлетворительной.

В предположении уширения дифракционных пиков за счет микроискажений кристаллической решетки следует учесть, что для гексагональной решетки MgB_2 значение величины $\Delta d_{hkl}/d_{hkl}$ зависит от типа индексов hkl . Таким образом, $\Delta d_{hk0}/d_{hk0} = \Delta a/a$ соответствует кристаллографическим плоскостям типа $hk0$, тогда как $\Delta d_{00l}/d_{00l} = \Delta c/c$ справедливо для кристаллографических плоскостей типа $00l$. Учитывая связь величины межплоскостных расстояний d_{hkl} с параметрами гексагональной решетки,

$$d_{hkl} = \frac{a}{\sqrt{\frac{4}{3}(h^2 + k^2 + hk) + \frac{a^2 l^2}{c^2}}}, \quad (5)$$

после дифференцирования и несложных, но довольно громоздких преобразований получаем

$$\frac{\Delta d_{hkl}}{d_{hkl}} = \frac{4c^3(h^2 + k^2 + hk)\Delta a + 3a^3 l^2 \Delta c}{4ac^3(h^2 + k^2 + hk) + 3a^3 cl^2}. \quad (6)$$

Таким образом, в случае гексагональной решетки для ширины дифракционного пика hkl , определяемой микроискажениями кристаллической решетки, с учетом формулы (2) получаем

$$B_{hkl} = 2 \frac{4c^3(h^2 + k^2 + hk)\Delta a + 3a^3 l^2 \Delta c}{4ac^3(h^2 + k^2 + hk) + 3a^3 cl^2} \operatorname{tg} \theta. \quad (7)$$

Значения величин Δa и Δc вдоль осей кристаллической решетки определялись путем минимизации суммы квадратов разностей экспериментальных B_{exp} и вычисленных B_{calc} по формуле (7) ширин пиков.

Микроискажения кристаллической структуры исходного образца MgB_2 составляют $\Delta a/a = 0.00301$ и $\Delta c/c = 0.00460$, в то время как для подвергнутого ударно-волновому сжатию образца MgB_2 соответствующие значения оказываются увеличенными несколько более чем втрое: $\Delta a/a = 0.00939$ и $\Delta c/c = 0.01411$.

На рис. 4 приведены зависимости экспериментальной B_{exp} и вычисленной B_{calc} интегральной ширины дифракционных пиков от дифракционного угла 2θ для образца MgB_2 , полученные до и после ударно-волнового сжатия. В последних столбцах таблицы приведены величины разности между экспериментальными B_{exp} и вычисленными B_{calc} значениями интегральной ширины дифракционных пиков.

Таблица. Дифрактометрические данные для образца MgB_2 , полученные до (столбец I) и после (столбец II) ударно-волнового сжатия образца

№	hkl	$2\theta, ^\circ$		$L, \text{Å}$		$\Delta d_{hkl}/d_{hkl}$		$B_{exp} - B_{calc}, ^\circ$	
		I	II	I	II	I	II	I	II
1	001	25.398	25.316	564.1	302.1	0.00621	0.01163	0.042	-0.064
2	100	33.658	33.640	981.7	331.8	0.00271	0.00802	-0.010	-0.047
3	101	42.583	42.550	543.6	184.2	0.00390	0.01153	0.014	0.019
4	002	52.035	51.886	566.4	247.6	0.00310	0.00711	-0.084	-0.390
5	110	60.061	60.061	685.7	202.0	0.00224	0.00762	-0.051	-0.117
6	102	63.346	63.210	418.3	129.9	0.00351	0.01132	-0.043	-0.096
7	111	66.221	66.260	429.6	107.6	0.00328	0.01309	0.001	0.220
8	200	70.576	70.604	480.1	117.1	0.00278	0.01138	-0.019	0.161
9	201	76.283	76.273	410.0	125.7	0.00304	0.00992	-0.015	-0.005
10	112	83.313	83.251	288.3	100.5	0.00402	0.01154	0.033	0.011
11	103	91.686	91.563	273.0	73.2	0.00393	0.01468	-0.048	0.157
12	211	105.158	105.137	293.5	107.7	0.00330	0.00900	0.026	-0.111
13	300	119.867	119.965	296.7	83.2	0.00300	0.01070	-0.002	0.259
14	104	134.443	133.937	200.8	97.6	0.00416	0.00857	-0.077	-1.367
15	302	151.605	151.715	196.3	69.4	0.00405	0.01144	0.323	0.496

Примечание. Нумерация (№) дифракционных пиков hkl соответствует порядковым номерам рефлексов на рис. 3; 2θ — угол дифракции, L — размер области когерентного рассеяния, $\Delta d_{hkl}/d_{hkl}$ — микроискажение кристаллической решетки в плоскости hkl , $B_{exp} - B_{calc}$ — разность между экспериментальным (B_{exp}) и вычисленным (B_{calc}) по формуле (7) значением интегральной ширины дифракционного пика.

На рис. 4 и в таблице видно удовлетворительное соответствие между экспериментальными и расчетными данными для большинства дифракционных пиков ударно-сжатого образца MgB_2 , за исключением рефлексов 104 и 002. Для рефлекса 104 расхождение может быть объяснено его невысокой интенсивностью и, следовательно, большой погрешностью в определении ширины пика. Рефлекс 002 достаточно интенсивен и такое объяснение для него не корректно. В настоящий момент затруднительно дать удовлетворительное объяснение этому расхождению и можно лишь предположить, что оно связано с увеличением концентрации каких-либо дефектов в плоскости 002 кристаллической решетки образца после ударно-волнового сжатия.

В целом же проведенный анализ позволяет утверждать, что основной причиной уширения дифрак-

ционных пиков образца MgB_2 как до, так и после ударно-волнового сжатия являются микроискажения кристаллической структуры. Области же когерентного рассеяния как в том, так и в другом случае достаточно велики (как минимум более 500Å), чтобы не приводить к увеличению ширины дифракционных пиков.

На рис. 5 показаны температурные зависимости динамической магнитной восприимчивости $\chi(T)$ образца MgB_2 до и после ударно-волнового сжатия. Наблюдаемые в зависимостях $\chi(T)$ отклики в диамагнитное состояние с уменьшением температуры T связаны с переходом образца в сверхпроводящее состояние. Если для исходного образца MgB_2 начало перехода в сверхпроводящее состояние наблюдается при $T_C = 38.6 \text{ K}$, то после ударно-волнового сжатия образца сверхпроводящий переход незна-

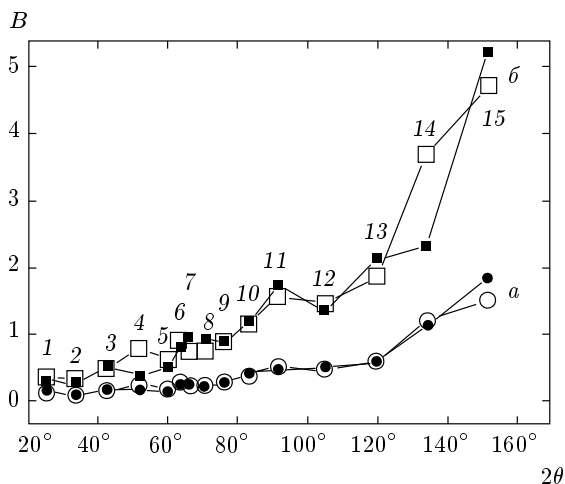


Рис. 4. Зависимость интегральной ширины дифракционных пиков B исходного (a) и подвергнутого ударно-волновому сжатию (b) образцов MgB_2 от угла дифракции 2θ . Символы \circ и \bullet соответствуют расчетным B_{calc} и экспериментальным B_{exp} значениям исходного образца MgB_2 . Символы \square и \blacksquare соответствуют расчетным B_{calc} и экспериментальным B_{exp} значениям образца MgB_2 , подвергнутого ударно-волновому сжатию. Порядковые номера точек соответствуют нумерации в таблице

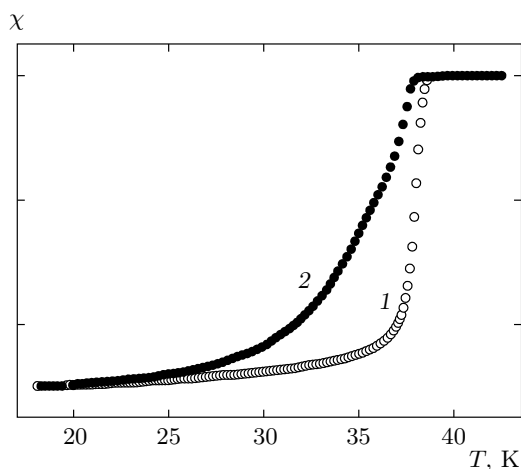


Рис. 5. Температурные зависимости динамической магнитной восприимчивости $\chi(T)$ исходного образца MgB_2 (1) и этого же образца, подвергнутого ударно-волновому сжатию (2)

чительно смещается в область низких температур $T_C = 38$ К. При этом, как видно на рис. 5, температурная область сверхпроводящего перехода существенно увеличивается по сравнению с температур-

ной областью сверхпроводящего перехода исходного образца MgB_2 . Учитывая результаты рентгеноструктурного анализа, такие изменения можно интерпретировать образованием различного рода дефектов, в частности, микроискажений в кристаллической структуре образца MgB_2 в процессе его ударно-волнового сжатия.

4. ЗАКЛЮЧЕНИЕ

Таким образом, в работе было изучено влияние ступенчатого ударно-волнового сжатия на кристаллическую структуру и температуру сверхпроводящего перехода поликристаллического образца MgB_2 . Используемый в работе режим многоступенчатого сжатия образца серийей последовательных ударных волн давал возможность достигать давлений в образце до 65 ГПа без его существенного перегрева ($T < 1300$ К), характерного для сжатия однократной ударной волной. Путем исследования рентгеновской дифракции образца MgB_2 установлено, что проведенное ударно-волновое сжатие образца MgB_2 не приводит к каким-либо необратимым структурным фазовым превращениям в образце за исключением образования микроискажений в его кристаллической структуре, которые проявляются в уширении дифракционных пиков. Эти выводы согласуются с результатами измерения температуры сверхпроводящего перехода исследованного образца до и после ударно-волнового сжатия.

Работа выполнена при финансовой поддержке РФФИ (грант № 08-02-00870-а), а также в рамках Программ Президиума РАН «Квантовая физика конденсированных сред» и «Теплофизика и механика экстремальных энергетических воздействий и физика сильно сжатого вещества». Авторы глубоко признательны Н. А. Белову за техническую помощь в проведении экспериментов по ударно-волновому сжатию.

ЛИТЕРАТУРА

1. J. Nagamatsu, N. Nakagawa, T. Muranaka et al., Nature **410**, 63 (2001).
2. C. Buzea and T. Yamashita, Superconductor Science & Technology **14**, 115 (2001).
3. P. Grant, Nature **411**, 532 (2001).
4. В. Е. Фортов, УФН **177**, 347 (2007).

5. Ю. А. Осипьян, В. Б. Авдонин, К. Л. Каган и др., Письма в ЖЭТФ **81**, 587 (2005).
6. Yu. A. Ossipyan, N. S. Sidorov, A. V. Palnichenko et al., Chem. Phys. Lett. **457**, 74 (2008).
7. A. M. Molodets, D. V. Shakh-ray, A. G. Khrapak et al., Phys. Rev. B **79**, 174108 (2009).
8. A. M. Molodets, D. V. Shakh-ray, A. A. Golyshev et al., Phys. Rev. B **75**, 224111 (2007).
9. А. Гинье, *Рентгенография кристаллов*, Физматгиз, Москва (1961).
10. Г. Липсон, Г. Стипл, *Интерпретация порошковых рентгенограмм*, Мир, Москва (1972).
11. Л. М. Ковба, *Рентгенография в неорганической химии*, МГУ, Москва (1991).
12. The International Centre for Diffraction Data (ICDD), карточка 38-1369.