

О РОЖДЕНИИ БУСТОВЫХ ПАР ПОСТОЯННЫМ ЭЛЕКТРИЧЕСКИМ ПОЛЕМ

Е. Г. Гельфер, В. Д. Мур, Н. Б. Нарожный, А. М. Федотов*

*Национальный исследовательский ядерный университет «МИФИ»
115409, Москва, Россия*

Поступила в редакцию 17 апреля 2011 г.

Рассмотрена задача о квантовании комплексного скалярного поля во внешнем постоянном однородном электрическом поле в базе бустовых мод. В пространстве Минковского определены in- и out-области, построены полные наборы бустовых in- и out-мод, описывающих частицы и античастицы. Вычислено количество бустовых пар, рождаемых полем из вакуума в каждой моде, и полное число рожденных частиц.

1. ВВЕДЕНИЕ

В квантовой теории свободных полей в качестве полного набора решений релятивистских волновых уравнений используются, как правило, плоские волны, т. е. собственные функции коммутирующих генераторов трансляций. В присутствии внешних полей удобно использовать решения, соответствующие симметрии этих полей. Так, в центральном поле — это шаровые функции и шаровые спиноры [1]. В однородном, т. е. не зависящем от координат и времени, электрическом поле E , направленном вдоль оси z , с дифференциальным оператором \mathcal{K} уравнения¹⁾ Клейна–Фока–Гордона (КФГ)

$$\mathcal{K}\psi(x) = 0, \quad \mathcal{K} \equiv (\partial_\mu + ieA_\mu)(\partial^\mu + ieA^\mu) + m^2, \quad (1.1)$$

где A_μ — 4-потенциал поля, $\mu = 0, 1, 2, 3$, $\{x^\mu\} = \{t, x, y, z\}$, коммутируют операторы [2, 3]

$$P_z = -i\partial_z + eA_z - eEt, \quad P_t = i\partial_t - eA_t - eEz.$$

Квантование скалярного поля во внешнем однородном электрическом поле в базе собственных функций этих операторов и их линейных комбинаций $P_v = vP_t - P_z$ было развито в работах [2–5]. Там же были вычислены число пар, рождаемых электрическим полем из вакуума в каждой моде, и полное число рожденных частиц.

Кроме того, с оператором \mathcal{K} коммутирует также

любой из генераторов лоренцевых поворотов, в частности, генератор буста вдоль оси z :

$$\mathcal{B} = -i\varepsilon_{\mu\nu}x^\mu(\partial^\nu + ieA^\nu) + \frac{1}{2}eEx_\mu x^\mu, \quad (1.2)$$

$$\mu, \nu = 0, 3, \quad \varepsilon_{03} = -\varepsilon_{30} = 1.$$

Квантование поля в базе бустовых мод (собственных функций генератора буста (1.2)), хотя и относится к той же самой физической проблеме, представляет, тем не менее, особый интерес. Это связано с тем, что существует ряд задач (касающихся, прежде всего, квантования в дилатонном гравитационном поле [6] и изучения продольного хромоелектрического поля, возникающего при столкновении тяжелых ионов [7]), в которых бустовая симметрия является наиболее естественной, а иногда и единственной. Таким образом, метод бустового квантования, сформулированный для случая достаточно хорошо изученного внешнего электрического поля, может быть применен в задачах дилатонной гравитации и квантовой хромодинамики. В частности, аналогом эффекта Хокинга [8] в дилатонной теории гравитации [9] и рождения частиц при столкновении тяжелых ионов [7] является рассмотренный в данной работе эффект рождения пар во внешнем электрическом поле.

Различные попытки квантования в базе бустовых мод во внешнем однородном электрическом поле предпринимались и ранее [7, 10–13], однако их нельзя признать вполне удовлетворительными, поскольку последовательной квантовой теории поля на базе бустовых мод, основанной на методе вторичного квантования, не было построено до сих пор.

*E-mail: egelfer@gmail.com

¹⁾ Здесь и далее, как правило, используются единицы $\hbar = c = 1$.

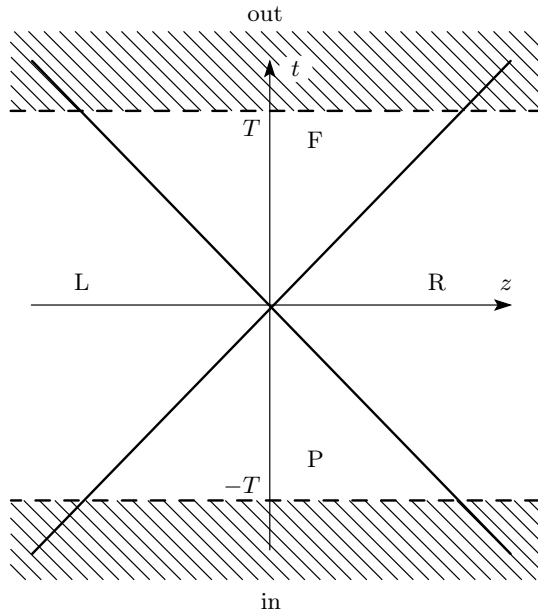


Рис. 1. Разбиение пространства Минковского на правый (R), левый (L), прошлый (P) и будущий (F) секторы. Штриховкой обозначены in- и out-области, $T \rightarrow \infty$

В работах [7, 10, 12, 13] квантование проводилось в каждом из четырех секторов пространства Минковского (ПМ) (см. рис. 1) по отдельности, т. е. каждый сектор рассматривался как замкнутое пространство, после чего делались достаточно произвольные предположения о связях между секторами. В таком подходе не может быть и речи о глобальных вакуумных in- и out-состояниях и вторичном квантовании. Более того, различные авторы получили разные результаты при подсчете количества рожденных бустовых пар (ср. [10, 12, 13] и [7]).

В работе [11] была предпринята попытка построить бустовое квантование в глобально определенных in- и out-областях. Однако приведенные в этой статье бустовы моды²⁾ вообще не являются решениями уравнения КФГ (1.1) в ПМ. Это становится особенно ясным, если провести предельный переход $E \rightarrow 0$. Так, например, в этом случае мода $\varpi_p^{\omega}_{in}$ (см. формулу (6.13) в [11]) отлична от нуля только в будущем секторе ПМ. Поэтому она не удовлетворяет свободному уравнению КФГ, а является решением уравнения КФГ с источниками на световом конусе.

Целью настоящей работы является построение последовательной вторично квантованной теории

скалярного поля во внешнем постоянном однородном электрическом поле в базисе бустовых мод.

Поскольку лоренцево вращение выделяет в пространстве Минковского двумерную плоскость, мы обсудим специфические свойства бустового квантования и рождения частиц на примере двумерного уравнения КФГ во внешнем поле. Переход к четырем измерениям осуществляется заменой

$$m^2 \rightarrow m^2 + p_{\perp}^2, \tag{1.3}$$

где p_{\perp} — сохраняющийся поперечный к направлению поля импульс.

В следующем разделе рассмотрены траектории классических бустовых частиц во внешнем электрическом поле и вычислена квазиклассическая вероятность рождения бустовой пары. В разд. 3 представлены бустовые решения уравнения КФГ. В разд. 4 построены бустовы in- и out-моды. В разд. 5 найдены коэффициенты Боголюбова, количество пар рожденных в каждой бустовой моде, а также полное число пар. Раздел 6 посвящен заключительным замечаниям. В Приложениях вычислена норма бустовых мод, приведен их явный вид, а также рассмотрен предельный переход к случаю отсутствия внешнего поля $E \rightarrow 0$.

2. ТРАЕКТОРИИ БУСТОВЫХ ЧАСТИЦ

Обсудим свойства траекторий бустовых частиц³⁾ и античастиц в однородном электрическом поле, которые существенны для классификации решений уравнения КФГ. Согласно методу собственного времени Фока [15] интеграл действия можно представить в виде

$$S = \int_0^{\tau} L d\tau, \quad L = -\frac{m}{2} (1 + \dot{x}_{\mu} \dot{x}^{\mu}) + \frac{eE}{2} \epsilon_{\mu\nu} \dot{x}_{\mu} x^{\nu} = -\frac{m}{2} (1 + \dot{t}^2 - \dot{z}^2) + \frac{eE}{2} (\dot{t}z - \dot{z}t), \tag{2.1}$$

где $\dot{x} = dx/d\tau$ — производная по независимой переменной τ и выбрана калибровка

$$A_{\mu} = -\frac{E}{2} \epsilon_{\mu\nu} x^{\nu}, \quad \mu = 0, 3. \tag{2.2}$$

Лоренц-инвариантность функции Лагранжа обеспечивает закон сохранения буста:

²⁾ Бустовы моды в работе [11] называются модами Унру [14].

³⁾ В данной работе заряд частицы принят положительным, $e > 0$, античастицы — отрицательным, $e < 0$.

$$B \equiv m \left(\varepsilon_{\mu\nu} \dot{x}^\mu x^\nu + \frac{w}{2} x^\mu x_\mu \right) = m \left(\dot{t}z - t\dot{z} + \frac{w}{2}(t^2 - z^2) \right) = \kappa, \quad (2.3)$$

где собственное ускорение частицы

$$w = \frac{eE}{m}. \quad (2.4)$$

При этом в «первично квантованной теории» κ является квантовым числом — собственным значением генератора буста (1.2). Действительно, из (2.1) следует, что обобщенные импульсы равны

$$p_t \equiv \frac{\partial L}{\partial \dot{t}} = -m\dot{t} + \frac{eE}{2}z, \quad p_z \equiv \frac{\partial L}{\partial \dot{z}} = m\dot{z} - \frac{eE}{2}t. \quad (2.5)$$

Выражая через них \dot{t} и \dot{z} и подставляя в (2.3), получаем

$$B = -(tp_z + zp_t), \quad (2.6)$$

что после стандартной подстановки $p_t = -\mathcal{H} = -i\partial_t$, $p_z = -i\partial_z$ совпадает с (1.2). Заметим, наконец, что, поскольку в обычных единицах

$$\kappa = \frac{mc}{\hbar} \left(\dot{t}z - t\dot{z} + \frac{w}{2c^2}(c^2t^2 - z^2) \right), \quad (2.7)$$

в квазиклассическом приближении ($\hbar \rightarrow 0$) бустов параметр велик, $|\kappa| \gg 1$.

Уравнения Лагранжа дают

$$\dot{t} - wz = 0, \quad \dot{z} - wt = 0. \quad (2.8)$$

Проинтегрировав их по τ , имеем

$$\dot{t} - wz = u_\pm, \quad \dot{z} - wt = v_\pm, \quad (2.9)$$

где знак «+» относится к траекториям частиц, а знак «-» к траекториям античастиц. Вследствие закона сохранения (2.3) константы интегрирования u_\pm и v_\pm связаны соотношением

$$v_\pm^2 - u_\pm^2 = \pm 2\varepsilon\kappa - 1, \quad \varepsilon = \frac{|w|}{m} = \frac{E}{E_S}, \quad (2.10)$$

где $E_S = m^2c^3/|e|\hbar$ — характерное поле квантовой электродинамики [16–18].

Функция Лагранжа (2.1) не зависит явно от переменной τ , поэтому «энергия» сохраняется, $\mathcal{H} = \text{const}$. Полагая эту константу равной нулю, получаем условие

$$\mathcal{H} \equiv \frac{m}{2} - \frac{m}{2}(t^2 - z^2) = 0, \quad t^2 - z^2 = 1, \quad (2.11)$$

т. е. независимая переменная τ становится собственным временем, а уравнения (2.8) — стандартными

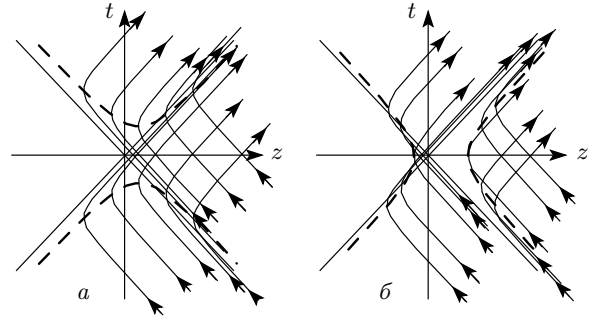


Рис. 2. Траектории бустовых частиц: $2\varepsilon\kappa > 1$ (а), $2\varepsilon\kappa < 1$ (б). Гиперболы (2.13) показаны штриховой линией. Стрелками указано направление движения частиц

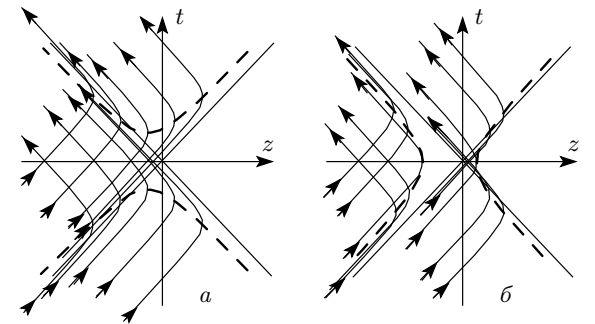


Рис. 3. Траектории бустовых античастиц: $2\varepsilon\kappa < -1$ (а), $2\varepsilon\kappa > -1$ (б). Гиперболы (2.13) показаны штриховой линией. Стрелками указано направление движения античастиц

уравнениями движения заряженной частицы в электрическом поле E [15, 19].

Выбрав начало отсчета собственного времени так, чтобы точке поворота траектории отвечало значение $\tau = 0$, получим уравнение траектории:

$$t(\tau) = \frac{1}{w}(\text{sh}(w\tau) - v_\pm), \quad (2.12)$$

$$z(\tau) = \frac{1}{w}(\text{ch}(w\tau) - u_\pm).$$

Эти соотношения для каждого значения κ задают семейство гипербол, точки поворота которых $t_0 = t(0)$, $z_0 = z(0)$ сами располагаются на гиперболах

$$(wt_0)^2 - (wz_0 - 1)^2 = \pm 2\varepsilon\kappa - 1. \quad (2.13)$$

Траектории движения бустовых частиц и античастиц изображены на рис. 2, 3.

Решения уравнения КФГ можно классифицировать согласно тому, описывают они частицу или ан-

тичастицу в in- и out-областях пространства Минковского, т.е. при $T \rightarrow \infty$, см. рис. 1. Поскольку поле ускоряет частицы в положительном направлении оси z , при фиксированном κ траектории частиц могут лежать в левом секторе ПМ лишь в течение некоторого ограниченного интервала времени. Следовательно, в in-области бустовы частицы могут находиться в прошлом и правом секторах, а в out-области — в будущем и правом. Аналогично античастицы в in-области могут находиться в левом и прошлом секторах, а в out-области — в левом и будущем.

Обсудим теперь свойства траекторий (2.12), связанные с процессом рождения пар. В постоянном электрическом поле буст сохраняется. Поэтому если частица рождается в моде κ , то античастица — в моде $-\kappa$. Рождение пары наиболее вероятно, если пороговая скорость рожденных частиц равна нулю. Это означает, что процесс идет в окрестности точки поворота классической траектории:

$$\left. \frac{dz}{dt} \right|_{z=z_0} = \dot{z}(0) = 0. \quad (2.14)$$

Поскольку в начале процесса рождения пары полная энергия каждой из частиц равна нулю, этот процесс имеет характер подбарьерного туннелирования [20] и запрещен в классической электродинамике. Тем не менее он может быть квазиклассически описан на языке траекторий, если в соответствии с методом мнимого времени [21] собственное время подбарьерного движения считать мнимым, $\tau = i\theta$. Обозначив начальный момент такого движения $\tau_* = i\theta_*$, когда полная энергия частиц равна нулю, имеем $\dot{t}(\theta_*) = 0$.

Рассмотрим фиксированную траекторию частицы с данным κ и соответствующую ей траекторию античастицы со значением $-\kappa$, для которых точки поворота отвечают одному и тому же моменту времени t_0 , что дает $v_+ = -v_- = v$. Поскольку пара может рождаться в окрестности любой точки пространства и вероятность процесса в силу однородности поля не зависит от ее координат, расстояние между точками поворота, т.е. эффективная ширина барьера, не может зависеть от параметров u_{\pm} . Следовательно, $u_+ = -u_- = u$ и в силу (2.13) центр области образования пар находится на гиперболе

$$w^2(t^2 - z^2) = 2\varepsilon\kappa - 1. \quad (2.15)$$

Таким образом, экстремальные траектории [21] частицы и античастицы, дающие вклад в суммарный интеграл действия и минимизирующие его мнимую часть, удовлетворяют условиям

$$\left. \frac{dt}{d\theta} \right|_{\theta=\theta_*} = 0, \quad \left. \frac{dz}{d\theta} \right|_{\theta=0} = 0, \quad (2.16)$$

$$v_+ = -v_- = v, \quad u_+ = -u_- = u,$$

которые приводят к уравнениям

$$t = \frac{i}{w} \sin(w\theta) \mp \frac{v}{w}, \quad z = \frac{1}{w} \cos(w\theta) \mp \frac{u}{w}, \quad (2.17)$$

$$0 \leq \theta \leq \theta_* = \frac{\pi}{2|w|},$$

где θ_* — полное мнимое собственное время подбарьерного движения частицы и античастицы; верхние знаки отвечают частице, а нижние — античастице. Заметим, что в отличие от релятивистской теории ионизации тяжелых ионов [22, 23] в рассматриваемой задаче время

$$t = \frac{i}{w} \sin(w\theta) \mp \frac{v}{w}$$

не является чисто мнимым.

Вероятность W_{κ} рождения пары с бустовым параметром κ равна произведению вероятностей рождения частицы и античастицы, которые определяются мнимой частью действия, вычисленного вдоль экстремальной траектории (2.17),

$$S_{\pm} = m \int_{\tau_*}^0 d\tau [-1 + w(i\dot{z} - \dot{t})] =$$

$$= i \frac{\pi/2 \pm u - iv}{2\varepsilon}. \quad (2.18)$$

Отсюда с экспоненциальной точностью имеем

$$W_{\kappa} \sim \exp(-2 \operatorname{Im}(S_+ + S_-)) = \exp\left(-\frac{\pi}{\varepsilon}\right). \quad (2.19)$$

Таким образом, квазиклассическая экспонента и, следовательно, спектр рождения однородным полем бустовых частиц не зависят от бустового квантового числа κ .

Как известно, последовательная физическая интерпретация уравнения КФГ, как, впрочем, и уравнения Дирака, может быть реализована в рамках вторично квантованной теории. Решению этой задачи посвящены следующие разделы статьи.

3. РЕШЕНИЯ УРАВНЕНИЯ КЛЕЙНА – ФОКА – ГОРДОНА

Рассмотрим⁴⁾ решения двумерного уравнения КФГ

⁴⁾ Здесь и далее считаем, что $e > 0$ — заряд частицы.

$$\left(4\frac{\partial^2}{\partial x_+\partial x_-} + \frac{e^2 E^2}{4}x_+x_- - eE\kappa + m^2\right) \times \psi_\kappa(x) = 0 \quad (3.1)$$

($x_\pm = t \pm z$ — координаты светового фронта) во внешнем однородном электрическом поле E с калибровкой (2.2), являющиеся собственными функциями генератора буста (1.2):

$$B\psi_\kappa(x) = \kappa\psi_\kappa(x), \quad B = i(x_+\partial_{x_+} - x_-\partial_{x_-}) \quad (3.2)$$

со стандартным скалярным произведением

$$(\psi_\kappa, \psi_{\kappa'}) = i \int_{-\infty}^{\infty} dz (\psi_\kappa^* \overleftrightarrow{\partial}_t \psi_{\kappa'} - ieEz\psi_\kappa^* \psi_{\kappa'}). \quad (3.3)$$

Уравнение (3.1) имеет два линейно независимых решения, аналитические в каждом из секторов пространства Минковского [13], которые можно выразить через две функции:

$$\begin{aligned} \varphi_\kappa(\xi_+, \xi_-) &= \frac{\exp\left(\frac{\pi\kappa}{2}\right) \Gamma\left(\frac{1}{2} - \frac{i}{2\varepsilon}\right)}{2^{3/2}\pi} \times \\ &\times \left(\frac{m}{2}\right)^{i\kappa} \xi_-^{i\kappa} \exp\left(\frac{ieE\xi_+\xi_-}{4}\right) \times \\ &\times \Psi\left(\frac{1}{2} + i\kappa - \frac{i}{2\varepsilon}, 1 + i\kappa, -i\frac{eE\xi_+\xi_-}{2}\right), \\ \chi_\kappa(\xi_+, \xi_-) &= \frac{\exp\left(-\frac{\pi\kappa}{2}\right) \Gamma\left(\frac{1}{2} + \frac{i}{2\varepsilon} - i\kappa\right)}{2^{3/2}\pi} \times \\ &\times \left(\frac{m}{2}\right)^{i\kappa} \xi_-^{i\kappa} \exp\left(-\frac{ieE\xi_+\xi_-}{4}\right) \times \\ &\times \Psi\left(\frac{1}{2} + \frac{i}{2\varepsilon}, 1 + i\kappa, i\frac{eE\xi_+\xi_-}{2}\right). \end{aligned} \quad (3.4)$$

Здесь $\Psi(a, c, \xi)$ — функция Трикоми [24].

При этом в прошлом секторе, $x_\pm < 0$, решения уравнения (3.1) имеют вид

$$\begin{aligned} \varphi_\kappa^{(P)}(x) &= \varphi_\kappa(-x_+, -x_-), \\ \chi_\kappa^{(P)}(x) &= \chi_\kappa(-x_+, -x_-), \end{aligned} \quad (3.5)$$

в будущем секторе, $x_\pm > 0$, —

$$\varphi_\kappa^{(F)}(x) = \varphi_\kappa(x_+, x_-), \quad \chi_\kappa^{(F)}(x) = \chi_\kappa(x_+, x_-). \quad (3.6)$$

Решения в правом секторе, $x_+ > 0, x_- < 0$, выражаются через (3.4) следующим образом:

$$\begin{aligned} \varphi_\kappa^{(R)}(x) &= \varphi_\kappa(e^{i\pi}x_+, -x_-), \\ \chi_\kappa^{(R)}(x) &= \chi_\kappa(e^{-i\pi}x_+, -x_-), \end{aligned} \quad (3.7)$$

а в левом, соответственно,

$$\begin{aligned} \varphi_\kappa^{(L)}(x) &= \varphi_\kappa(-x_+, e^{i\pi}x_-), \\ \chi_\kappa^{(L)}(x) &= \chi_\kappa(-x_+, e^{-i\pi}x_-). \end{aligned} \quad (3.8)$$

Постоянные в функциях (3.4) выбраны таким образом, чтобы в пределе $E \rightarrow 0$ решения (3.5)–(3.8) переходили в известные бустовы моды свободного поля [25–27].

Для классификации этих решений уравнения КФГ установим соответствие между ними и классическими траекториями частиц и античастиц с заданным бустовым параметром κ , см. рис. 2, 3. Для этого вычислим нормы (3.3) этих решений в широких in- и out-областях каждого из секторов ПМ, в которые не входят окрестности границ между секторами, $x_+x_- = 0$. Окрестности светового конуса, где происходит накопление траекторий частиц и античастиц, см. рис. 2 и 3, также вносят вклад в нормировку (см. Приложение А). Однако мы не будем пока учитывать эти вклады, так как они не влияют на классификацию решений в широких in- и out-областях.

Для $\varphi_\kappa^{(P)}(x)$ в прошлом секторе имеем⁵⁾, см. Приложение А,

$$\left(\varphi_\kappa^{(P)}, \varphi_{\kappa'}^{(P)}\right)_{in} = \frac{1}{1 + \exp(-\pi/\varepsilon)} \delta(\kappa - \kappa'). \quad (3.9)$$

Норма второго линейно независимого решения в прошлом секторе равна

$$\begin{aligned} \left(\chi_\kappa^{(P)}, \chi_{\kappa'}^{(P)}\right)_{in} &= \\ &= -\frac{1}{1 + \exp(-\pi/\varepsilon + 2\pi\kappa)} \delta(\kappa - \kappa'). \end{aligned} \quad (3.10)$$

Поэтому решение $\varphi_\kappa^{(P)}(x)$ с положительной нормой соответствует частицам, которые движутся в in-области против направления поля, а решение $\chi_\kappa^{(P)}(x)$ с отрицательной нормой — античастицам, движущимся в in-области по полю, см. рис. 2 и 3. Для решений в будущем секторе получаем

$$\begin{aligned} \left(\varphi_\kappa^{(F)}, \varphi_{\kappa'}^{(F)}\right)_{out} &= -\frac{1}{1 + \exp(-\pi/\varepsilon)} \delta(\kappa - \kappa'), \\ \left(\chi_\kappa^{(F)}, \chi_{\kappa'}^{(F)}\right)_{out} &= \frac{1}{1 + \exp(-\pi/\varepsilon + 2\pi\kappa)} \times \\ &\times \delta(\kappa - \kappa'), \end{aligned} \quad (3.11)$$

⁵⁾ Здесь и далее интегрирование в (3.3) идет только внутри указанного сектора в in- или out-области, т. е. при $T \rightarrow \infty$, см. рис. 1.

т. е. здесь частицам, движущимся в out-области по полю, отвечает $\chi_{\kappa}^{(F)}(x)$ с положительной нормой, а решение $\varphi_{\kappa}^{(F)}(x)$ с отрицательной нормой соответствует античастицам, которые движутся в out-области против направления поля.

Иная ситуация возникает в секторах R и L. В in-области правого сектора имеем

$$\begin{aligned} (\varphi_{\kappa}^{(R)}, \varphi_{\kappa'}^{(R)})_{in} &= \frac{e^{2\pi\kappa}}{1 + \exp(\pi/\varepsilon)} \delta(\kappa - \kappa'), \\ (\chi_{\kappa}^{(R)}, \chi_{\kappa'}^{(R)})_{in} &= +0 \cdot \delta(\kappa - \kappa'), \end{aligned} \quad (3.12)$$

где последнее равенство означает, что при $T \rightarrow \infty$ норма стремится к нулю, оставаясь все время положительной, см. Приложение А. В out-области имеем

$$\begin{aligned} (\varphi_{\kappa}^{(R)}, \varphi_{\kappa'}^{(R)})_{out} &= +0 \cdot \delta(\kappa - \kappa'), \\ (\chi_{\kappa}^{(R)}, \chi_{\kappa'}^{(R)})_{out} &= \frac{\exp(-2\pi\kappa)}{1 + \exp(\pi/\varepsilon - 2\pi\kappa)} \times \\ &\quad \times \delta(\kappa - \kappa'). \end{aligned} \quad (3.13)$$

Из равенств (3.12), (3.13) следует, что в in- и out-областях правого сектора нет античастиц, но есть два потока частиц: существующий только в in-области падающий поток частиц, который описывается решением $\varphi_{\kappa}^{(R)}(x)$, и существующий только в out-области уходящий поток частиц, который описывается решением $\chi_{\kappa}^{(R)}(x)$.

В in-области левого сектора

$$\begin{aligned} (\varphi_{\kappa}^{(L)}, \varphi_{\kappa'}^{(L)})_{in} &= -0 \cdot \delta(\kappa - \kappa'), \\ (\chi_{\kappa}^{(L)}, \chi_{\kappa'}^{(L)})_{in} &= -\frac{1}{1 + \exp(\pi/\varepsilon - 2\pi\kappa)} \times \\ &\quad \times \delta(\kappa - \kappa'), \end{aligned} \quad (3.14)$$

тогда как в out-области

$$\begin{aligned} (\varphi_{\kappa}^{(L)}, \varphi_{\kappa'}^{(L)})_{out} &= -\frac{1}{1 + \exp(\pi/\varepsilon)} \delta(\kappa - \kappa'), \\ (\chi_{\kappa}^{(L)}, \chi_{\kappa'}^{(L)})_{out} &= -0 \cdot \delta(\kappa - \kappa'). \end{aligned} \quad (3.15)$$

Поэтому в in- и out-областях левого сектора нет частиц, но есть падающий поток античастиц в in-области — решение $\chi_{\kappa}^{(L)}(x)$ — и уходящий поток в out-области — решение $\varphi_{\kappa}^{(L)}(x)$.

4. БУСТОВЫ in- И out-МОДЫ В ЭЛЕКТРИЧЕСКОМ ПОЛЕ

Построим систему положительно- и отрицательно-частотных⁶⁾ бустовых in-мод

$$\pm\psi_{\kappa} = \{\pm\psi_{\kappa}^{(P)}, \pm\psi_{\kappa}^{(R)}, \pm\psi_{\kappa}^{(F)}, \pm\psi_{\kappa}^{(L)}\},$$

т. е. решений, описывающих одну частицу (+) или античастицу (−) в in-области, выразив сужения $\pm\psi_{\kappa}^{(a)}$, $a = P, R, F, L$, этих мод на прошлый, правый, будущий и левый секторы ПМ через решения (3.5)–(3.8) уравнения КФГ в электрическом поле E .

Рассмотрим положительно-частотное решение в in-области. Следуя проведенной в предыдущем разделе классификации решений, в прошлом секторе имеем

$$+\psi_{\kappa}^{(P)}(x) = C_{in}\varphi_{\kappa}^{(P)}(x), \quad -x_{\pm} > 0, \quad (4.1)$$

где C_{in} — нормировочная константа, поскольку второе линейно независимое решение $\chi_{\kappa}^{(P)}(x)$ в прошлом секторе относится к античастицам. Для продолжения решений из одного сектора ПМ в другой через особенности $x_{\pm} = 0$ существует, вообще говоря, много способов, являющихся комбинацией двух линейно независимых. Первый использует подстановку

$$-x_{\pm} \rightarrow x_{\pm}e^{i\pi}, \quad x_{\pm} \rightarrow -x_{\pm}e^{-i\pi} \quad (4.2)$$

и в случае отсутствия внешнего поля отвечает аналитическому продолжению положительно-частотного решения уравнения КФГ [27]. Второй способ использует подстановку

$$-x_{\pm} \rightarrow x_{\pm}e^{-i\pi}, \quad x_{\pm} \rightarrow -x_{\pm}e^{i\pi} \quad (4.3)$$

и в отсутствие поля отвечает продолжению комплексно-сопряженного отрицательно-частотного решения.

Поскольку в in-области левого сектора не должно быть античастиц, при продолжении моды (4.1) через особенность $x_{-} = 0$ полагаем

$$\begin{aligned} +\psi_{\kappa}^{(L)}(x) &= +\psi_{\kappa}^{(P)}(-x_{-} \rightarrow e^{i\pi}x_{-}) = \\ &= C_{in}\varphi_{\kappa}^{(L)}(x), \quad -x_{+}, x_{-} > 0. \end{aligned} \quad (4.4)$$

⁶⁾ Поскольку генератор буста не коммутирует с оператором ∂_t , моды, отвечающие заданному значению κ , не обладают определенным значением частоты. Однако знак частоты является лоренцевым инвариантом, и поэтому бустовы моды, соответствующие частицам, являются суперпозицией только положительных частот, а моды, соответствующие античастицам, — только отрицательных.

Таким образом, так же, как и в свободном случае возможно только продолжение (4.2) — второе решение $\chi_\kappa^{(L)}(x)$ представляет собой падающий поток античастиц.

Отметим, что этот способ отвечает стандартной замене $t \rightarrow t - i0$, т. е. отрицательной бесконечно малой мнимой добавке ко времени t . Действительно, используя обобщенные функции

$$(\xi \pm i0)^\lambda = \xi^\lambda \theta(\xi) + e^{\pm i\pi\lambda} (-\xi)^\lambda \theta(-\xi), \quad (4.5)$$

определенные в работе [28], имеем

$$\begin{aligned} C_{in} \varphi_\kappa(-x_+, -x_- + i0) &= \\ &= C_{in} \{ \theta(-x_+) \theta(-x_-) \varphi_\kappa^{(P)}(x) + \\ &\quad + \theta(-x_+) \theta(x_-) \varphi_\kappa^{(L)}(x) \}. \end{aligned} \quad (4.6)$$

Второй способ аналитического продолжения (4.3) отвечает замене $t \rightarrow t + i0$, как и полагается для комплексно-сопряженных решений в отсутствие электрического поля.

В правом секторе оба решения (3.7) относятся к частицам. Поэтому нужно рассмотреть некоторую линейную комбинацию способов (4.2) и (4.3) продолжения через особенность $x_+ = 0$, которая, конечно, давала бы правильное аналитическое продолжение в случае свободного поля. По аналогии с (4.6) рассмотрим выражение

$$\begin{aligned} C_{in} \{ (1 - \sigma_{in}) \varphi_\kappa(-x_+ + i0, -x_-) + \\ + \sigma_{in} \varphi_\kappa(-x_+ - i0, -x_-) \} = \\ = C_{in} \{ \theta(-x_+) \theta(-x_-) \varphi_\kappa^{(P)} + \theta(x_+) \theta(-x_-) \times \\ \times [(1 - \sigma_{in}) \varphi_\kappa^{(R)}(x) + \\ + \sigma_{in} \varphi_\kappa^{(P)}(-x_+ \rightarrow x_+ e^{-i\pi}, -x_-)] \}, \end{aligned} \quad (4.7)$$

где амплитуда смешивания σ_{in} — некоторая подлежащая определению комплексная константа, которая стремится к нулю при выключении электрического поля, $E \rightarrow 0$. Аргумент переменной

$$\xi = -ieE(-x_+)(-x_-)/2$$

функции Трикоми, входящей в $\varphi_\kappa^{(P)}(x)$, после подстановки $-x_+ \rightarrow x_+ e^{-i\pi}$ становится равным $-3\pi/2$, поэтому требуется продолжение этой функции через разрез:

$$\begin{aligned} \Psi(a, c, \xi e^{2m\pi i}) &= \\ &= \left[e^{-2mc\pi i} + (1 - e^{-2mc\pi i}) e^{i\pi\epsilon a} \frac{\sin(\pi(c-a))}{\sin(\pi c)} \right] \times \\ &\quad \times \Psi(a, c, \xi) + (1 - e^{-2mc\pi i}) \times \\ &\quad \times \frac{\pi}{\sin(\pi c)} \frac{e^{i\epsilon\pi(a-c)}}{\Gamma(a-c+1)\Gamma(a)} e^\xi \Psi(c-a, c, -\xi), \end{aligned} \quad (4.8)$$

где $\epsilon = \text{sign}(\text{Im } \xi)$, см. формулы 6.8(17) и 6.7(7) справочника [24]. Тогда для положительно-частотной бустовой моды в правом секторе окончательно получаем

$$\begin{aligned} +\psi_\kappa^{(R)}(x) &= \\ &= C_{in} \left[\left(1 - \sigma_{in} \left(1 + \exp\left(\frac{\pi}{\epsilon} - 2\pi\kappa\right) \right) \right) \varphi_\kappa^{(R)}(x) + \right. \\ &\quad \left. + \sigma_{in} \left(1 + \exp\left(\frac{\pi}{\epsilon} - 2\pi\kappa\right) \right) e^{\pi\kappa} \chi_\kappa^{(R)}(x) \right]. \end{aligned} \quad (4.9)$$

Поскольку при продолжении решения из прошлого сектора в правый и левый мы определили правила пересечения особенностей $x_+ = 0$ и $x_- = 0$, нетрудно получить положительно-частотную in-моду в будущем секторе:

$$\begin{aligned} +\psi_\kappa^{(F)}(x) &= +\psi_\kappa^{(R)}(-x_- \rightarrow e^{i\pi} x_-) = \sigma_{in+} \times \\ &\quad \times \psi_\kappa^{(L)}(-x_+ \rightarrow e^{-i\pi} x_+) + (1 - \sigma_{in})_+ \times \\ &\quad \times \psi_\kappa^{(L)}(-x_+ \rightarrow e^{i\pi} x_+) = \\ &= C_{in} \left[-\exp\left(\pi\kappa - \frac{\pi}{\epsilon}\right) (1 - \sigma_{in} \times \right. \\ &\quad \times \left. \left(1 + \exp\left(\frac{\pi}{\epsilon} - 2\pi\kappa\right) \right) \right) \varphi_\kappa^{(F)}(x) + \\ &\quad \left. + (1 - \sigma_{in}) \left(1 + \exp\left(-\frac{\pi}{\epsilon} + 2\pi\kappa\right) \right) \chi_\kappa^{(F)}(x) \right]. \end{aligned} \quad (4.10)$$

Таким образом, в будущем секторе мода $+\psi_\kappa^{(F)}(x)$ содержит как решение $\chi_\kappa^{(F)}(x)$, описывающее частицы, так и $\varphi_\kappa^{(F)}(x)$, описывающее античастицы. Это является следствием рождения пар электрическим полем.

С помощью подобных рассуждений нетрудно составить in-моды $-\psi_\kappa$, отвечающие античастицам. В прошлом и правом секторах ПМ имеем⁷⁾

$$\begin{aligned} -\psi_\kappa^{(P)}(x) &= \tilde{C}_{in} \chi_\kappa^{(P)}(x), \\ -\psi_\kappa^{(R)}(x) &= \tilde{C}_{in} \chi_\kappa^{(R)}(x). \end{aligned} \quad (4.11)$$

В левом секторе с учетом (4.8) получаем

$$\begin{aligned} -\psi_\kappa^{(L)}(x) &= \\ &= \tilde{C}_{in} \left[\tilde{\sigma}_{in} \exp(-\pi\kappa) \left(1 + \exp\frac{\pi}{\epsilon} \right) \varphi_\kappa^{(L)}(x) + \right. \\ &\quad \left. + \left(1 - \tilde{\sigma}_{in} \left(1 + \exp\left(\frac{\pi}{\epsilon} - 2\pi\kappa\right) \right) \right) \chi_\kappa^{(L)}(x) \right] \end{aligned} \quad (4.12)$$

и, наконец, в будущем секторе —

$$\begin{aligned} -\psi_\kappa^{(F)}(x) &= \tilde{C}_{in} \left[(1 - \tilde{\sigma}_{in}) \left(1 + \exp\left(-\frac{\pi}{\epsilon}\right) \right) \varphi_\kappa^{(F)}(x) - \right. \\ &\quad \left. - \exp\left(-\frac{\pi}{\epsilon} + \pi\kappa\right) \left(1 - \tilde{\sigma}_{in} \left(1 + \exp\left(\frac{\pi}{\epsilon} - 2\pi\kappa\right) \right) \right) \times \right. \\ &\quad \left. \times \chi_\kappa^{(F)}(x) \right]. \end{aligned} \quad (4.13)$$

⁷⁾ Значок тильда используем для констант, относящихся к античастицам.

Точно так же получают положительно-частотные бустовы out-моды

$${}^+\psi_\kappa(x) = \{{}^+\psi_\kappa^{(P)}, {}^+\psi_\kappa^{(R)}, {}^+\psi_\kappa^{(F)}, {}^+\psi_\kappa^{(L)}\},$$

которые в будущем секторе не должны содержать решения $\varphi_\kappa^{(F)}(x)$, описывающего античастицу, а в левом секторе — уходящего потока античастиц $\varphi_\kappa^{(L)}(x)$:

$$\begin{aligned} {}^+\psi_\kappa^{(F)}(x) &= C_{out}\chi_\kappa^{(F)}(x), \\ {}^+\psi_\kappa^{(L)}(x) &= C_{out}e^{-\pi\kappa}\chi_\kappa^{(L)}(x). \end{aligned} \quad (4.14)$$

В правом секторе имеем

$$\begin{aligned} {}^+\psi_\kappa^{(R)}(x) &= C_{out} \left[\sigma_{out} \left(1 + \exp\left(\frac{\pi}{\varepsilon}\right) e^{-2\pi\kappa} \varphi_\kappa^{(R)}(x) + \right. \right. \\ &+ \left. \left. \left(1 - \sigma_{out} \left(1 + \exp\left(\frac{\pi}{\varepsilon} - 2\pi\kappa\right) \right) \right) \times \right. \right. \\ &\quad \left. \left. \times e^{\pi\kappa} \chi_\kappa^{(R)}(x) \right] \end{aligned} \quad (4.15)$$

и, наконец, в прошлом секторе ПМ —

$$\begin{aligned} {}^+\psi_\kappa^{(P)}(x) &= \\ &= C_{out} \left[\left(1 - \sigma_{out} \left(1 + \exp\left(-\frac{\pi}{\varepsilon}\right) \right) \right) \varphi_\kappa^{(P)}(x) - \right. \\ &- \exp\left(-\frac{\pi}{\varepsilon} + \pi\kappa\right) \left(1 - \sigma_{out} \left(1 + \exp\left(\frac{\pi}{\varepsilon} - 2\pi\kappa\right) \right) \right) \times \\ &\quad \left. \times \chi_\kappa^{(P)}(x) \right]. \end{aligned} \quad (4.16)$$

Бустовы out-моды

$${}^-\psi_\kappa(x) = \{{}^-\psi_\kappa^{(P)}, {}^-\psi_\kappa^{(R)}, {}^-\psi_\kappa^{(F)}, {}^-\psi_\kappa^{(L)}\},$$

соответствующие античастицам, равны

$$\begin{aligned} {}^-\psi_\kappa^{(F)}(x) &= \tilde{C}_{out}\varphi_\kappa^{(F)}(x), \\ {}^-\psi_\kappa^{(R)}(x) &= \tilde{C}_{out}e^{-\pi\kappa}\varphi_\kappa^{(R)}(x) \end{aligned} \quad (4.17)$$

в будущем и правом секторах,

$$\begin{aligned} {}^-\psi_\kappa^{(L)}(x) &= \\ &= \tilde{C}_{out} \left[\exp(\pi\kappa) \left(1 - \tilde{\sigma}_{out} \left(1 + \exp\left(\frac{\pi}{\varepsilon} - 2\pi\kappa\right) \right) \right) \times \right. \\ &\quad \times \varphi_\kappa^{(L)}(x) + \tilde{\sigma}_{out} \left(1 + \exp\left(\frac{\pi}{\varepsilon} - 2\pi\kappa\right) \right) \times \\ &\quad \left. \times \chi_\kappa^{(L)}(x) \right] \end{aligned} \quad (4.18)$$

в левом секторе и

$$\begin{aligned} {}^-\psi_\kappa^{(P)}(x) &= \tilde{C}_{out} \left[-\exp\left(-\frac{\pi}{\varepsilon} + \pi\kappa\right) \times \right. \\ &\quad \times \left(1 - \tilde{\sigma}_{out} \left(1 + \exp\left(\frac{\pi}{\varepsilon} - 2\pi\kappa\right) \right) \right) \varphi_\kappa^{(P)}(x) + \\ &+ \left. \left(1 - \tilde{\sigma}_{out} \left(1 + \exp\left(-\frac{\pi}{\varepsilon} + 2\pi\kappa\right) \right) \right) \chi_\kappa^{(P)}(x) \right] \end{aligned} \quad (4.19)$$

в прошлом секторе ПМ. Явный вид бустовых мод с учетом полученных в следующем разделе значений для амплитуд смешивания и нормировочных констант приведен в Приложении В.

5. КОЭФФИЦИЕНТЫ БОГОЛЮБОВА И РОЖДЕНИЕ ПАР

Чтобы завершить построение бустовых in- и out-мод, необходимо определить амплитуды смешивания $\sigma_{in}(\kappa)$, $\tilde{\sigma}_{in}(\kappa)$, $\sigma_{out}(\kappa)$ и $\tilde{\sigma}_{out}(\kappa)$, а также коэффициенты нормировки $C_{in}(\kappa)$, $\tilde{C}_{in}(\kappa)$, $C_{out}(\kappa)$ и $\tilde{C}_{out}(\kappa)$. Поскольку как in-моды, так и out-моды образуют полные наборы решений уравнения КФГ, справедливо разложение

$${}^+\psi_\kappa(x) = \alpha_\kappa {}^+\psi_\kappa(x) + \beta_\kappa {}^-\psi_\kappa(x), \quad (5.1)$$

которое выполняется во всех мировых точках ПМ. Следовательно, выписав его в каждом из четырех секторов ПМ, получим по два уравнения для коэффициентов при линейно независимых решениях (3.5)–(3.8) уравнения КФГ. Таким образом, имеем в прошлом секторе

$$\begin{aligned} &\alpha_\kappa C_{out} \left[\left(1 - \sigma_{out} \right) \left(1 + \exp\left(-\frac{\pi}{\varepsilon}\right) \right) \right] - \\ &- \beta_\kappa \tilde{C}_{out} \exp\left(-\frac{\pi}{\varepsilon} + \pi\kappa\right) \times \\ &\times \left[1 - \tilde{\sigma}_{out} \left(1 + \exp\left(\frac{\pi}{\varepsilon} - 2\pi\kappa\right) \right) \right] = C_{in}, \\ &- \alpha_\kappa C_{out} \exp\left(-\frac{\pi}{\varepsilon} + \pi\kappa\right) \times \\ &\times \left[1 - \sigma_{out} \left(1 + \exp\left(\frac{\pi}{\varepsilon} - 2\pi\kappa\right) \right) \right] + \\ &+ \beta_\kappa \tilde{C}_{out} \left(1 - \tilde{\sigma}_{out} \right) \left(1 + \exp\left(-\frac{\pi}{\varepsilon} + 2\pi\kappa\right) \right) = 0, \end{aligned} \quad (5.2)$$

в левом секторе

$$\begin{aligned} &\beta_\kappa \tilde{C}_{out} e^{\pi\kappa} \times \\ &\times \left[1 - \tilde{\sigma}_{out} \left(1 + \exp\left(\frac{\pi}{\varepsilon} - 2\pi\kappa\right) \right) \right] = C_{in}, \\ &\alpha_\kappa e^{-\pi\kappa} C_{out} + \beta_\kappa \tilde{C}_{out} \tilde{\sigma}_{out} \times \\ &\times \left(1 + \exp\left(\frac{\pi}{\varepsilon} - 2\pi\kappa\right) \right) = 0, \end{aligned} \quad (5.3)$$

в правом секторе

$$\begin{aligned} &\alpha_\kappa C_{out} \sigma_{out} \exp(-2\pi\kappa) \left(1 + \exp\frac{\pi}{\varepsilon} \right) + \\ &+ \beta_\kappa \tilde{C}_{out} \exp(-\pi\kappa) = \\ &= C_{in} \left[1 - \sigma_{in} \left(1 + \exp\left(\frac{\pi}{\varepsilon} - 2\pi\kappa\right) \right) \right], \\ &\alpha_\kappa C_{out} \left[1 - \sigma_{out} \left(1 + \exp\left(\frac{\pi}{\varepsilon} - 2\pi\kappa\right) \right) \right] = \\ &= C_{in} \sigma_{in} \left(1 + \exp\left(\frac{\pi}{\varepsilon} - 2\pi\kappa\right) \right) \end{aligned} \quad (5.4)$$

и, наконец, в будущем секторе

$$\begin{aligned} \beta_\kappa \tilde{C}_{out} &= -C_{in} \exp\left(\pi\kappa - \frac{\pi}{\varepsilon}\right) \times \\ &\times \left[1 - \sigma_{in} \left(1 + \exp\left(\frac{\pi}{\varepsilon} - 2\pi\kappa\right)\right)\right], \\ \alpha_\kappa C_{out} &= C_{in}(1 - \sigma_{in}) \times \\ &\times \left(1 + \exp\left(-\frac{\pi}{\varepsilon} + 2\pi\kappa\right)\right). \end{aligned} \quad (5.5)$$

Решая эту систему, для амплитуд смешивания получаем

$$\begin{aligned} \sigma_{in} = \tilde{\sigma}_{out} = \tilde{\sigma}_{in}^* = \sigma_{out}^* = \\ = \frac{1 - i \exp(\pi/2\varepsilon - \pi\kappa)}{1 + \exp(\pi/\varepsilon - 2\pi\kappa)}. \end{aligned} \quad (5.6)$$

Как и предполагалось выше, амплитуды смешивания стремятся к нулю в отсутствие внешнего поля⁸⁾.

Рассмотрим теперь нормировку бустовых мод. Из (4.1) и (3.9), а также (4.9) и (3.12) находим вклад в нормировку $(+\psi_\kappa, +\psi_{\kappa'})$ положительно частотных in-мод от прошлого и правого секторов (вклад от левого сектора равен нулю):

$$I_P = I_R = \frac{|C_{in}|^2}{1 + \exp(-\pi/\varepsilon)} \delta(\kappa - \kappa'). \quad (5.7)$$

Помимо этого, следует также учесть вклады I_+ и I_- , которые дают в нормировку окрестности светового конуса (I_- — окрестность $x_- = 0$ и I_+ — окрестность $x_+ = 0$). Для положительно-частотных in-мод они вычислены в Приложении А, см. (А.14), (А.16).

Таким образом, из условия

$$I_P + I_R + I_+ + I_- = \delta(\kappa - \kappa') \quad (5.8)$$

получаем значение нормировочной константы положительно-частотных in-мод:

$$C_{in} = \sqrt{1 + \exp(-\pi/\varepsilon)}. \quad (5.9)$$

Аналогично получаются и остальные нормировочные константы:

$$\begin{aligned} \tilde{C}_{out} = C_{in} &= \sqrt{1 + \exp\left(-\frac{\pi}{\varepsilon}\right)}, \\ C_{out} = \tilde{C}_{in} &= \sqrt{1 + \exp\left(-\frac{\pi}{\varepsilon} + 2\pi\kappa\right)}. \end{aligned} \quad (5.10)$$

Как и следовало ожидать, в отсутствие электрического поля, $\varepsilon = 0$, все они равны единице.

⁸⁾ В Приложении С подробно обсуждается предельный переход $E \rightarrow 0$.

Для коэффициентов Боголюбова α_κ и β_κ из (5.3) получаем, что

$$\begin{aligned} \alpha_\kappa &= \left(1 + i \exp\left(-\frac{\pi}{2\varepsilon} + \pi\kappa\right)\right) \times \\ &\times \sqrt{\frac{1 + \exp(-\pi/\varepsilon)}{1 + \exp(-\pi/\varepsilon + 2\pi\kappa)}}, \\ \beta_\kappa &= -i \exp\left(-\frac{\pi}{2\varepsilon}\right), \end{aligned} \quad (5.11)$$

причем автоматически выполняется соотношение

$$|\alpha_\kappa|^2 - |\beta_\kappa|^2 = 1. \quad (5.12)$$

Это подтверждает полноту построенных наборов бустовых in- и out-мод.

Вторично квантованный оператор комплексного скалярного поля, удовлетворяющий уравнению КФГ в электрическом поле (3.1), может быть представлен в виде

$$\begin{aligned} \psi(x) &= \int_{-\infty}^{\infty} d\kappa ({}^{in}\mathfrak{b}_\kappa + \psi_\kappa(x) + {}^{in}\tilde{\mathfrak{b}}_{-\kappa}^\dagger - \psi_\kappa(x)) = \\ &= \int_{-\infty}^{\infty} d\kappa ({}^{out}\mathfrak{b}_\kappa + \psi_\kappa(x) + {}^{out}\tilde{\mathfrak{b}}_{-\kappa}^\dagger - \psi_\kappa(x)). \end{aligned} \quad (5.13)$$

Входящие сюда in- и out-операторы рождения и уничтожения бустовых частиц подчиняются стандартным перестановочным соотношениям для бозонных операторов и в силу разложения (5.1) связаны преобразованиями Боголюбова:

$$\begin{aligned} {}^{out}\mathfrak{b}_\kappa &= \alpha_\kappa {}^{in}\mathfrak{b}_\kappa + \beta_\kappa^* {}^{in}\tilde{\mathfrak{b}}_{-\kappa}^\dagger, \\ {}^{out}\tilde{\mathfrak{b}}_\kappa^\dagger &= \beta_\kappa {}^{in}\mathfrak{b}_\kappa + \alpha_\kappa^* {}^{in}\tilde{\mathfrak{b}}_{-\kappa}^\dagger. \end{aligned} \quad (5.14)$$

Среднее число рожденных электрическим полем бустовых пар равно средним значениям операторов числа частиц ${}^{out}n_\kappa$ и античастиц ${}^{out}\tilde{n}_\kappa$ в in-состоянии вакуума:

$$\begin{aligned} N_\kappa &= \langle 0_{in} | {}^{out}\mathfrak{b}_\kappa^\dagger {}^{out}\mathfrak{b}_\kappa | 0_{in} \rangle = \langle 0_{in} | {}^{out}\tilde{\mathfrak{b}}_{-\kappa}^\dagger {}^{out}\tilde{\mathfrak{b}}_{-\kappa} | 0_{in} \rangle = \\ &= |\beta_\kappa|^2 \delta(0) = \exp(-\pi/\varepsilon) \delta(0). \end{aligned} \quad (5.15)$$

Актуальная бесконечность $\delta(0)$ обязана своим появлением тому, что пары рождаются в окрестности любой точки пространства-времени и их полное количество с данным квантовым числом κ , вообще говоря, расходится, поскольку электрическое поле отлично от нуля во всем ПМ. Значение этой бесконечности трактуется стандартным образом. Поскольку электрическое поле однородно, не ограничивая общно-

сти, рассмотрим, например, правый сектор ПМ, который покрывается риндлеровскими координатами

$$z = \rho \operatorname{ch} \eta, \quad t = \rho \operatorname{sh} \eta, \quad 0 < \rho < \infty, \quad (5.16)$$

$$-\infty < \eta < \infty.$$

Имеем

$$\delta(0) = \frac{1}{2\pi} \int_{-\infty}^{\infty} \exp \{i(\kappa - \kappa')\eta\} d\eta|_{\kappa=\kappa'} =$$

$$= \frac{1}{2\pi} \Delta\eta, \quad (5.17)$$

где $\Delta\eta$ — характерный для процесса наблюдения промежуток риндлеровского «времени».

При вычислении полного числа рожденных пар

$$N = \exp\left(-\frac{\pi}{\varepsilon}\right) \delta(0) \int_{-\infty}^{\infty} d\kappa \quad (5.18)$$

возникает вторая актуальная бесконечность. Для ее интерпретации вспомним, что бустовы пары рождаются в областях, центры которых лежат на гиперболах (2.15), т. е.

$$d\kappa \sim eE\rho d\rho. \quad (5.19)$$

Поскольку согласно (5.15) среднее число пар N_κ не зависит от квантового числа κ , получаем

$$N = \frac{eE}{2\pi} \exp\left(-\frac{\pi}{\varepsilon}\right) \int \rho d\rho d\eta =$$

$$= \frac{eE}{2\pi} \exp\left(-\frac{\pi}{\varepsilon}\right) \Delta\Omega_2, \quad (5.20)$$

где $\Delta\Omega_2$ — двумерный объем в плоскости tz , в котором происходит наблюдение. Среднее число пар, отнесенное к этому объему, равно

$$n = \frac{N}{\Delta\Omega_2} = \frac{eE}{2\pi} \exp\left(-\frac{\pi}{\varepsilon}\right). \quad (5.21)$$

Первая степень электрического поля в правой части (5.21) связана с рассмотрением двумерного случая. Действительно, в четырехмерном случае, учитывая замену (1.3), имеем

$$N_{(4)} = \frac{eE}{2\pi} \Delta\Omega_2 \exp\left(-\frac{\pi}{\varepsilon}\right) \int \exp\left(-\frac{\pi p_\perp^2}{eE}\right) \times$$

$$\times \frac{d\mathbf{p}_\perp \Delta\Sigma_2}{(2\pi)^2} = \frac{e^2 E^2}{(2\pi)^3} \exp\left(-\frac{\pi m^2}{eE}\right) \Delta\Omega_4, \quad (5.22)$$

где $\Delta\Sigma_2$ — площадь поверхности в плоскости xy , а $\Delta\Omega_4 = \Delta\Omega_2 \Delta\Sigma_2$ — объем области пространства

Минковского, в которой происходит наблюдение. Окончательно, для среднего числа пар, рождающихся в единице объема в единицу времени, получаем

$$n_{(4)} = \frac{N_{(4)}}{\Delta\Omega_4} = \frac{e^2 E^2}{(2\pi)^3} \exp\left(-\frac{\pi m^2}{eE}\right), \quad (5.23)$$

что полностью совпадает с результатом работ [2–5].

6. ЗАКЛЮЧИТЕЛЬНЫЕ ЗАМЕЧАНИЯ

В работе глобально определены in- и out-области двумерного пространства Минковского, в которых не происходит рождения бустовых пар частиц и античастиц из вакуума электрическим полем. Построены полные наборы положительно- и отрицательно-частотных бустовых in- и out-мод и на их основе проведено последовательное квантование комплексного скалярного поля в присутствии внешнего постоянного однородного электрического поля.

Вычислены коэффициенты Боголюбова с данным бустовым квантовым числом и среднее число бустовых пар, рожденных электрическим полем из вакуума. Так же, как и в работах [2–5], оказалось, что квантовое число не влияет на распределение количества рожденных пар. Показано, что полное число рожденных пар не зависит от выбора квантового числа, характеризующего пары. Это подтверждает самосогласованность полученных результатов.

На основе предложенного подхода возможно, по-видимому, перейти к решению различных задач, в которых внешнее поле обладает бустовой симметрией. К таким задачам, в частности, относятся рождение пар при столкновении тяжелых ионов [7] и эффект Хокинга в дилатонной теории гравитации [9].

Работа выполнена при частичной финансовой поддержке РФФИ (гранты №№ 09-02-01201-а, 11-02-12148-офи_м, 10-02-00364-а), гранта Министерства образования и науки РФ РНП 2.1.1/10277, а также Федеральной целевой программой «Научные и научно-педагогические кадры инновационной России на 2009–2013 годы».

ПРИЛОЖЕНИЕ А

Вычисление нормировки бустовых мод

Рассмотрим норму решения $\varphi_\kappa^{(P)}(x)$ в in-области внутри прошлого сектора ПМ (без учета окрестностей светового конуса), т. е. при $t = -T, T \rightarrow \infty$,

см. рис. 1, в пределах $-T < z < T$. Согласно параграфу 21 книги [29], достаточно учитывать только такие вклады в норму, которые сингулярны при $\kappa = \kappa'$ (имеют особенность вида $\delta(\kappa - \kappa')$). Поэтому в (3.4) можно пользоваться асимптотикой [24] функций Трикоми при $eE|x_+x_-| \gg 1$, так как вклад от области $eE|x_+x_-| \sim 1$, очевидно, конечен. Учитывая, что в первом слагаемом в (3.3) достаточно дифференцировать только экспоненту, получим при $T \rightarrow \infty$

$$\begin{aligned} (\varphi_\kappa^{(P)}, \varphi_{\kappa'}^{(P)})_{in} &= \frac{\exp(\pi/2\varepsilon)}{4\pi \operatorname{ch}(\pi/2\varepsilon)} \times \\ &\times \int_{-T}^T dz \frac{-t+z}{(-x_+)(-x_-)} (-x_+)^{i(\kappa-\kappa')} = \\ &= \frac{\exp(\pi/2\varepsilon)}{4\pi \operatorname{ch}(\pi/2\varepsilon)} \int_{-\infty}^{\ln(2T)} du \exp(iu(\kappa - \kappa')) \rightarrow \\ &\rightarrow \frac{1}{1 + \exp(-\pi/\varepsilon)} \delta(\kappa - \kappa'), \quad (\text{A.1}) \end{aligned}$$

где $u = \ln(-x_+)$. Проведя аналогичные вычисления для нормы решения $\varphi_\kappa^{(L)}(x)$ в in-области левого сектора, получим, что она стремится к нулю при $T \rightarrow \infty$, оставаясь при этом отрицательной:

$$\begin{aligned} (\varphi_\kappa^{(L)}, \varphi_{\kappa'}^{(L)})_{in} &= -\frac{1}{2\pi(1 + \exp(\pi/\varepsilon))} \times \\ &\times \int_{-\infty}^{-T} dz \frac{(-x_+)^{i(\kappa-\kappa')}}{-x_+} = -\frac{1}{2\pi(1 + \exp(\pi/\varepsilon))} \times \\ &\times \left[\int_{-\infty}^{\infty} du \exp(i(\kappa - \kappa')u) - \int_{-\infty}^{\ln(2T)} du \exp\{i(\kappa - \kappa')u\} \right] \rightarrow \\ &\rightarrow -0 \cdot \delta(\kappa - \kappa'). \quad (\text{A.2}) \end{aligned}$$

Рассмотрим теперь I_- — вклад от области $|x_-| < \Delta \ll 1$ в нормировку положительно частотных in-мод. Пользуясь разложением функций Трикоми при малых значениях аргумента [24], с учетом (4.6) получим для in-моды частиц при $t = -T \rightarrow -\infty$ и

$$eE|x_+x_-| \ll 1$$

$$\begin{aligned} +\psi_\kappa(x) &= \frac{C_{in}}{2^{3/2}\pi} \left(\frac{m}{2}\right)^{i\kappa} \left(\exp \frac{\pi\kappa}{2} \times \right. \\ &\times \Gamma(-i\kappa)(-x_- + i\delta)^{i\kappa} + \left. \left(\frac{eE}{2}\right)^{-i\kappa} \times \right. \\ &\times \left. \frac{\Gamma\left(\frac{1}{2} - \frac{i}{2\varepsilon}\right)}{\Gamma\left(\frac{1}{2} + i\kappa - \frac{i}{2\varepsilon}\right)} \Gamma(i\kappa)(-x_+)^{-i\kappa} \right), \quad \delta \rightarrow +0. \quad (\text{A.3}) \end{aligned}$$

Ясно, что при малых значениях x_- сингулярный вклад в (3.3) дает только та часть (A.3), которая содержит x_- , причем ненулевым он будет только для первого слагаемого из (3.3),

$$\begin{aligned} I_- &= i \int_{-T-\Delta}^{-T+\Delta} dz_+ \psi_\kappa^*(x) \overleftrightarrow{\partial}_t \psi_{\kappa'}(x) = \\ &= i|C_{in}|^2 \frac{\exp\left(\frac{\pi\kappa}{2} + \frac{\pi\kappa'}{2}\right)}{8\pi^2} (\Gamma(i\kappa)\Gamma(1-i\kappa')I_1 - \\ &- \Gamma(1+i\kappa)\Gamma(-i\kappa')I_2), \quad (\text{A.4}) \end{aligned}$$

где

$$I_1 = \int_{-\Delta}^{\Delta} d(-x_-)(-x_- - i\delta)^{-i\kappa} (-x_- + i\delta)^{i\kappa'-1}, \quad (\text{A.5})$$

$$I_2 = \int_{-\Delta}^{\Delta} d(-x_-)(-x_- - i\delta)^{-i\kappa-1} (-x_- + i\delta)^{i\kappa'},$$

$eET\Delta \ll 1$ и $\delta \rightarrow +0$. Для вычисления I_1 сделаем замену переменной $-x_- = \xi\delta$,

$$I_1 = \delta^{i(\kappa'-\kappa)} \int_{-\Delta/\delta}^{\Delta/\delta} d\xi (\xi - i)^{-i\kappa} (\xi + i)^{i\kappa'-1}, \quad (\text{A.6})$$

и рассмотрим контур, изображенный на рис. 4. Поскольку внутри контура у подынтегральной функции нет особых точек, сумма интеграла (A.6) по вещественной оси, интегралов по вертикальным отрезкам и интеграла по большим дугам равна нулю.

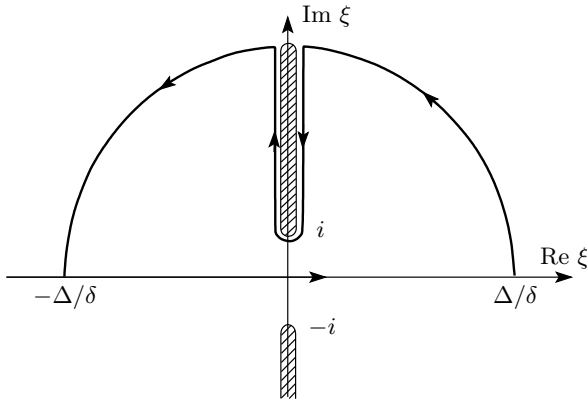


Рис. 4. Контур интегрирования в (А.6)

Для $I_{\downarrow}, I_{\uparrow}$ — интегралов по вертикальным отрезкам — с учетом фазы подынтегральной функции на берегах разреза и того, что $\delta \rightarrow 0$, имеем

$$I_{\uparrow} + I_{\downarrow} = \delta^{i(\kappa' - \kappa)} \left(\exp\left(-\frac{3\pi\kappa}{2} - \frac{\pi\kappa'}{2}\right) - \exp\left(\frac{\pi\kappa}{2} - \frac{\pi\kappa'}{2}\right) \right) \int_0^{\infty} d\xi \xi^{-i\kappa} (\xi + 2)^{i\kappa' - 1}. \quad (A.7)$$

Интеграл заменой $\xi/(2 + \xi) = u$ сводится к бета-функции Эйлера и, таким образом, получаем

$$I_{\uparrow} + I_{\downarrow} = (2\delta)^{i(\kappa' - \kappa)} \left(\exp\left(-\frac{3\pi\kappa}{2} - \frac{\pi\kappa'}{2}\right) - \exp\left(\frac{\pi\kappa}{2} - \frac{\pi\kappa'}{2}\right) \right) \frac{\Gamma(1 - i\kappa)}{\Gamma(1 - i\kappa')} \Gamma(i(\kappa - \kappa')). \quad (A.8)$$

Видно, что это выражение содержит полюс при $\kappa = \kappa'$. Для того чтобы определить правило обхода этой особенности, рассмотрим интеграл $I_{\Delta/\delta}$ по большим дугам (см. рис. 4). После замены $\xi = (\Delta/\delta)e^{i\varphi}$ имеем

$$I_{\Delta/\delta} = \Delta^{i(\kappa' - \kappa)} \int_0^{\pi} d\varphi e^{\varphi(\kappa - \kappa')}. \quad (A.9)$$

Поскольку в конце концов Δ будет стремиться к нулю, ясно, что к разности $\kappa' - \kappa$ требуется сделать бесконечно малую отрицательную мнимую добавку:

$$\kappa' - \kappa \rightarrow \kappa' - \kappa - i0. \quad (A.10)$$

При этом, очевидно, интеграл по большим дугам будет равен нулю. Вернемся к (А.8). Поскольку, как уже отмечалось выше, для вычисления нормировки

достаточно принимать во внимание только вклады, сингулярные при $\kappa = \kappa'$, с учетом (А.10) имеем

$$I_{\uparrow} + I_{\downarrow} = (2\delta)^{i(\kappa' - \kappa)} \left(\exp\left(-\frac{3\pi\kappa}{2} - \frac{\pi\kappa'}{2}\right) - \exp\left(\frac{\pi\kappa}{2} - \frac{\pi\kappa'}{2}\right) \right) \times \frac{\Gamma(1 - i\kappa)}{\Gamma(1 - i\kappa')} \frac{1}{i(\kappa - \kappa' + i0)}. \quad (A.11)$$

Как известно [28],

$$\frac{1}{\kappa - \kappa' + i0} = \text{V.p.} \frac{1}{\kappa - \kappa'} - i\pi\delta(\kappa - \kappa'). \quad (A.12)$$

Поскольку главное значение Коши не является сингулярным при $\kappa = \kappa'$, учитывать его не нужно. В итоге для I_1 получаем

$$I_1 = -(I_{\uparrow} + I_{\downarrow}) = -2\pi e^{-\pi\kappa} \text{sh}(\pi\kappa)\delta(\kappa - \kappa'). \quad (A.13)$$

Легко проверить, что результат для I_2 получается точно таким же. Следовательно,

$$I_- = -\frac{|C_{in}|^2}{2} \delta(\kappa - \kappa'). \quad (A.14)$$

Для вычисления I_+ — вклада в нормировку положительно частотной in-моды окрестности $x_+ = 0$ — заметим, что в in-области этой окрестности из (4.9) следует представление

$$+\psi_{\kappa}(x) = C_{in} [(1 - \sigma_{in})\varphi_{\kappa}(-x_-, -x_+ + i\delta) + \sigma_{in}\varphi_{\kappa}(-x_-, -x_+ - i\delta)], \quad (A.15)$$

где $\delta \rightarrow 0$. Проведя расчеты, аналогичные приведенным выше для I_- , получим

$$I_+ = -\frac{|C_{in}|^2}{2} \text{th}\left(\frac{\pi}{2\varepsilon}\right) \delta(\kappa - \kappa'). \quad (A.16)$$

Таким образом, вклад от окрестностей светового конуса в нормировку положительно-частотной in-моды равен

$$I_+ + I_- = -\frac{|C_{in}|^2}{1 + \exp(-\pi/\varepsilon)} \delta(\kappa - \kappa'), \quad (A.17)$$

что с учетом вкладов от широких областей секторов P и R (5.7) дает результат (5.9).

ПРИЛОЖЕНИЕ В

Явный вид бустовых in-и out-мод

Таблица

$+\psi_{\kappa}^{(P)}(x)$	$\sqrt{1 + \exp(-\pi/\varepsilon)}\varphi_{\kappa}^{(P)}(x)$
$+\psi^{(L)}(x)$	$\sqrt{1 + \exp(-\pi/\varepsilon)}\varphi_{\kappa}^{(L)}(x)$
$+\psi^{(R)}(x)$	$\sqrt{1 + \exp\left(-\frac{\pi}{\varepsilon}\right)} \left[i \exp\left(\frac{\pi}{2\varepsilon} - \pi\kappa\right) \varphi_{\kappa}^{(R)}(x) + \left(1 - i \exp\left(\frac{\pi}{2\varepsilon} - \pi\kappa\right)\right) e^{\pi\kappa} \chi_{\kappa}^{(R)}(x) \right]$
$+\psi^{(F)}(x)$	$\sqrt{1 + \exp\left(-\frac{\pi}{\varepsilon}\right)} \left[-i \exp\left(-\frac{\pi}{2\varepsilon}\right) \varphi_{\kappa}^{(F)}(x) + \left(1 + i \exp\left(-\frac{\pi}{2\varepsilon} + \pi\kappa\right)\right) \chi_{\kappa}^{(F)}(x) \right]$
$-\psi^{(P)}(x)$	$\sqrt{1 + \exp\left(-\frac{\pi}{\varepsilon} + 2\pi\kappa\right)} \chi_{\kappa}^{(P)}(x)$
$-\psi^{(R)}(x)$	$\sqrt{1 + \exp\left(-\frac{\pi}{\varepsilon} + 2\pi\kappa\right)} \chi_{\kappa}^{(R)}(x)$
$-\psi^{(L)}(x)$	$\sqrt{1 + \exp\left(-\frac{\pi}{\varepsilon} + 2\pi\kappa\right)} \left[\left(1 + i \exp\left(\frac{\pi}{2\varepsilon} - \pi\kappa\right)\right) e^{\pi\kappa} \frac{1 + \exp(-\pi/\varepsilon)}{1 + \exp\left(-\frac{\pi}{\varepsilon} + 2\pi\kappa\right)} \varphi_{\kappa}^{(L)}(x) - i \exp\left(\frac{\pi}{2\varepsilon} - \pi\kappa\right) \chi_{\kappa}^{(L)}(x) \right]$
$-\psi^{(F)}(x)$	$\sqrt{1 + \exp\left(-\frac{\pi}{\varepsilon} + 2\pi\kappa\right)} \left[\left(1 - i \exp\left(-\frac{\pi}{2\varepsilon} + \pi\kappa\right)\right) \frac{1 + \exp(-\pi/\varepsilon)}{1 + \exp\left(-\frac{\pi}{\varepsilon} + 2\pi\kappa\right)} \varphi_{\kappa}^{(F)}(x) + i \exp\left(-\frac{\pi}{2\varepsilon}\right) \chi_{\kappa}^{(F)}(x) \right]$
$+\psi_{\kappa}^{(F)}(x)$	$\sqrt{1 + \exp\left(-\frac{\pi}{\varepsilon} + 2\pi\kappa\right)} \chi_{\kappa}^{(F)}(x)$
$+\psi^{(L)}(x)$	$\sqrt{1 + \exp\left(-\frac{\pi}{\varepsilon} + 2\pi\kappa\right)} \exp(-\pi\kappa) \chi_{\kappa}^{(L)}(x)$
$+\psi^{(R)}(x)$	$\sqrt{1 + \exp\left(-\frac{\pi}{\varepsilon} + 2\pi\kappa\right)} \left[\left(1 + i \exp\left(\frac{\pi}{2\varepsilon} - \pi\kappa\right)\right) \frac{1 + \exp(-\pi/\varepsilon)}{1 + \exp\left(-\frac{\pi}{\varepsilon} + 2\pi\kappa\right)} \varphi_{\kappa}^{(R)}(x) - i \exp\left(\frac{\pi}{2\varepsilon}\right) \chi_{\kappa}^{(R)}(x) \right]$
$+\psi^{(P)}(x)$	$\sqrt{1 + \exp\left(-\frac{\pi}{\varepsilon} + 2\pi\kappa\right)} \left[\left(1 - i \exp\left(-\frac{\pi}{2\varepsilon} + \pi\kappa\right)\right) \frac{1 + \exp(-\pi/\varepsilon)}{1 + \exp\left(-\frac{\pi}{\varepsilon} + 2\pi\kappa\right)} \varphi_{\kappa}^{(P)}(x) + i \exp\left(-\frac{\pi}{2\varepsilon}\right) \chi_{\kappa}^{(P)}(x) \right]$
$-\psi^{(F)}(x)$	$\sqrt{1 + \exp(-\pi/\varepsilon)}\varphi_{\kappa}^{(F)}(x)$
$-\psi^{(R)}(x)$	$\sqrt{1 + \exp(-\pi/\varepsilon)} \exp(-\pi\kappa) \varphi_{\kappa}^{(R)}(x)$
$-\psi^{(L)}(x)$	$\sqrt{1 + \exp\left(-\frac{\pi}{\varepsilon}\right)} \left[i \exp\left(\frac{\pi}{2\varepsilon}\right) \varphi_{\kappa}^{(L)}(x) + \left(1 - i \exp\left(\frac{\pi}{2\varepsilon} - \pi\kappa\right)\right) \chi_{\kappa}^{(L)}(x) \right]$
$-\psi^{(P)}(x)$	$\sqrt{1 + \exp\left(-\frac{\pi}{\varepsilon}\right)} \left[-i \exp\left(-\frac{\pi}{2\varepsilon}\right) \varphi_{\kappa}^{(P)}(x) + \left(1 + i \exp\left(-\frac{\pi}{2\varepsilon} + \pi\kappa\right)\right) \chi_{\kappa}^{(P)}(x) \right]$

ПРИЛОЖЕНИЕ С

Предельный переход к случаю свободного поля

Для построенных бустовых мод рассмотрим предельный переход к случаю свободного поля $E \rightarrow 0$.

Решения уравнения КФГ $\varphi_{\kappa}^{(a)}(x)$ и $\chi_{\kappa}^{(a)}(x)$, $a = P, R, L, F$, см. (3.5)–(3.8), при выключении электрического поля переходят в свободные бустовы моды, поэтому, как видно из таблицы Приложения В, нетривиальным такой переход является лишь для положительно-частотных in- и out-мод в правом

секторе ПМ и для отрицательно-частотных in- и out-мод в левом. Действительно, в этом случае решения $\varphi_\kappa^{(b)}(x)$ и $\chi_\kappa^{(b)}(x)$, $b = R, L$, умножаются на экспоненциально растущие при $E \rightarrow 0$ коэффициенты.

Так, например, положительно-частотные in-моды в правом секторе равны

$$\begin{aligned}
 +\psi_\kappa^{(R)}(x) &= \sqrt{1 + \exp\left(-\frac{\pi}{\varepsilon}\right)} \times \\
 &\times \left\{ \exp(\pi\kappa)\chi_\kappa^{(R)}(x) + i \exp\left(\frac{\pi}{2\varepsilon} - \pi\kappa\right) \times \right. \\
 &\quad \left. \times \left[\varphi_\kappa^{(R)}(x) - \exp(\pi\kappa)\chi_\kappa^{(R)}(x) \right] \right\}. \quad (C.1)
 \end{aligned}$$

Хотя при $E \rightarrow 0$ функции $\varphi_\kappa^{(R)}(x)$ и $e^{\pi\kappa}\chi_\kappa^{(R)}(x)$ стремятся к положительно-частотной бустовой моде $\Psi_\kappa(x)$ [27] и разность в квадратных скобках (C.1) стремится к нулю, эта разность умножается на растущую при выключении поля экспоненту $\exp(\pi/2\varepsilon) \rightarrow \infty$. Поэтому необходимо найти поправку к разности $\varphi_\kappa^{(R)}(x) - e^{\pi\kappa}\chi_\kappa^{(R)}(x)$ при $E \rightarrow 0$.

Итак, в этом пределе имеем

$$\begin{aligned}
 +\psi_\kappa^{(R)}(x) &= \left\{ \Psi_\kappa^{(R)}(x) + i \frac{\exp(\pi\kappa/2)(-mx_-)^{i\kappa}}{\pi 2^{3/2+i\kappa}} \times \right. \\
 &\quad \left. \times \exp\left(\frac{ieE\rho^2}{4}\right) I \right\} \left[1 + O\left(\exp\left(-\frac{\pi}{\varepsilon}\right)\right) \right]. \quad (C.2)
 \end{aligned}$$

Здесь $\rho^2 = (-x_-)x_+$ и введено обозначение

$$\begin{aligned}
 I &= \exp\left(\frac{\pi}{2\varepsilon}\right) \left[\Gamma\left(\frac{1}{2} - \frac{i}{2\varepsilon}\right) \exp\left(-\frac{ieE\rho^2}{2}\right) \times \right. \\
 &\quad \times \Psi\left(\frac{1}{2} + i\kappa - \frac{i}{2\varepsilon}, 1 + i\kappa, \frac{ieE\rho^2}{2}\right) - \\
 &\quad \left. - \Gamma\left(\frac{1}{2} - i\kappa + \frac{i}{2\varepsilon}\right) \times \right. \\
 &\quad \left. \times \Psi\left(\frac{1}{2} + \frac{i}{2\varepsilon}, 1 + i\kappa, -\frac{ieE\rho^2}{2}\right) \right]. \quad (C.3)
 \end{aligned}$$

Воспользовавшись для функций Трикоми интегральным представлением 6.5.2 из справочника [24], получаем

$$\begin{aligned}
 I &= \frac{\exp(\pi/2\varepsilon)}{\Gamma\left(\frac{1}{2} + \frac{i}{2\varepsilon}\right) \Gamma\left(\frac{1}{2} + i\kappa - \frac{i}{2\varepsilon}\right)} \times \\
 &\quad \times \left[\frac{\pi}{\operatorname{ch}\left(\frac{\pi}{2\varepsilon}\right)} I_1 - \frac{\pi}{\operatorname{ch}\left(\frac{\pi}{2\varepsilon} - \pi\kappa\right)} I_2 \right], \quad (C.4)
 \end{aligned}$$

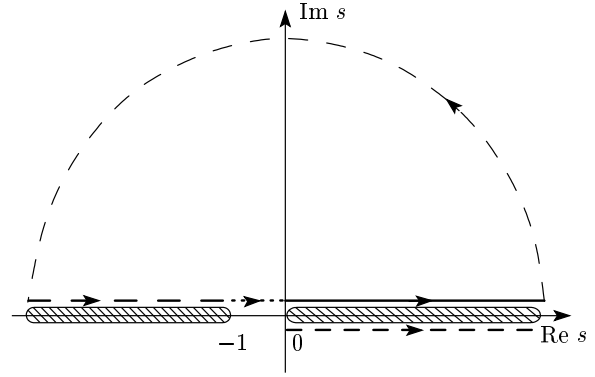


Рис. 5. Контуры интегрирования в (C.5) — короткие штрихи, (C.6) — сплошная линия, (C.7) — сплошная линия и жирные длинные штрихи, а также замкнутый контур для вычисления (C.7) — сплошная линия, длинные штрихи и пунктир

где в первом интеграле

$$\begin{aligned}
 I_1 &= \int_0^\infty \exp\left(-\frac{ieE\rho^2(1+u)}{2}\right) \times \\
 &\quad \times u^{-1/2+i\kappa-i/2\varepsilon} (1+u)^{-1/2+i/2\varepsilon} du \quad (C.5)
 \end{aligned}$$

интегрирование идет по нижнему берегу разреза, а во втором

$$\begin{aligned}
 I_2 &= \int_0^\infty \exp\left(\frac{ieE\rho^2 u}{2}\right) \times \\
 &\quad \times u^{-1/2+i/2\varepsilon} (1+u)^{-1/2+i\kappa-i/2\varepsilon} du \quad (C.6)
 \end{aligned}$$

— по верхнему, см. рис. 5. Сделав в первом интеграле замену $1+u = \exp(-i\pi)s$, приводим выражение (C.4) к виду

$$\begin{aligned}
 I &= -\frac{2\pi e^{\pi\kappa}}{\Gamma\left(\frac{1}{2} + \frac{i}{2\varepsilon}\right) \Gamma\left(\frac{1}{2} + i\kappa - \frac{i}{2\varepsilon}\right)} \times \\
 &\quad \times \left[\int_{-\infty}^{-1} + \int_0^\infty \right] ds \exp\left(\frac{ieE\rho^2 s}{2}\right) \times \\
 &\quad \times s^{-1/2+i/2\varepsilon} (1+s)^{-1/2+i\kappa-i/2\varepsilon} \times \\
 &\quad \times \left[1 + O\left(\exp\left(-\frac{\pi}{\varepsilon}\right)\right) \right], \quad (C.7)
 \end{aligned}$$

где интегрирование идет по верхним берегам разрывов, изображенных на рис. 5. Добавив интегрирование по отрезку $-1 \leq s \leq 0$, замкнув контур интегри-

рования в верхней полуплоскости s и сделав замену переменной $s = e^{i\pi}v$, $v > 0$, получим

$$I = \frac{2\pi i \exp\left(\pi\kappa - \frac{\pi}{2\varepsilon}\right)}{\Gamma\left(\frac{1}{2} + \frac{i}{2\varepsilon}\right) \Gamma\left(\frac{1}{2} + i\kappa - \frac{i}{2\varepsilon}\right)} \times \\ \times \int_0^1 dv \exp\left(\frac{-ieE\rho^2v}{2}\right) v^{-1/2+i/2\varepsilon} \times \\ \times (1-v)^{-1/2+i\kappa-i/2\varepsilon} \left[1 + O\left(\exp\left(-\frac{\pi}{\varepsilon}\right)\right)\right]. \quad (\text{C.8})$$

Положив в подынтегральном выражении $E \rightarrow 0$, сводим интеграл к бета-функции Эйлера

$$B\left(\frac{1}{2} + \frac{i}{2\varepsilon}, \frac{1}{2} + i\kappa - \frac{i}{2\varepsilon}\right),$$

что дает

$$I = \frac{2\pi i \exp\left(\pi\kappa - \frac{\pi}{2\varepsilon}\right)}{\Gamma(1+i\kappa)} \left[1 + O\left(\exp\left(-\frac{\pi}{\varepsilon}\right)\right)\right]. \quad (\text{C.9})$$

Тогда в соответствии с (C.2) окончательно получаем

$${}_{+}\psi_{\kappa}^{(R)}(x) = \Psi_{\kappa}^{(R)}(x) - \\ - \frac{\exp\left(\frac{3\pi\kappa}{2} + \frac{ieE\rho^2}{4}\right) (-mx_{-})^{i\kappa}}{2^{1/2+i\kappa}} \times \\ \times \exp\left(-\frac{\pi}{2\varepsilon}\right) \left[1 + O\left(\exp\left(-\frac{\pi}{\varepsilon}\right)\right)\right]. \quad (\text{C.10})$$

Таким образом, при выключении внешнего электрического поля положительно-частотная бустова мода ${}_{+}\psi_{\kappa}^{(R)}(x)$ в правом секторе стремится к положительно-частотной бустовой моде свободного поля. Это же справедливо и для всех остальных бустовых in- и out-мод.

ЛИТЕРАТУРА

1. А. И. Ахиезер, В. Б. Берестецкий, *Квантовая электродинамика*, Наука, Москва (1981).
2. Н. Б. Нарожный, А. И. Никишов, ТМФ **26**, 16 (1976).
3. Н. Б. Нарожный, А. И. Никишов, Труды ФИАН **168**, 175 (1986).
4. А. И. Никишов, ЖЭТФ **57**, 1210 (1969).
5. Н. Б. Нарожный, А. И. Никишов, ЯФ **11**, 1072 (1970).
6. М. О. Katanaev, W. Kummer, and H. Liebl, Phys. Rev. D **53**, 5609 (1996).
7. K. Tuchin, J. Phys. G: Nucl. Part. Phys. **34**, 2633 (2007).
8. S. W. Hawking, Comm. Math. Phys. **43**, 199 (1975).
9. S. B. Giddings and W. M. Nelson, Phys. Rev. D **46**, 2486 (1992).
10. F. Cooper, J. M. Eisenberg, Y. Kluger et al., Phys. Rev. D **48**, 190 (1993).
11. C. Gabriel and P. Spindel, Ann. Phys. **284**, 263 (2000).
12. B. Pioline and M. Berkooz, J. Cosmol. Astropart. Phys. **11**, 007 (2003).
13. N. B. Narozhny, V. D. Mur, and A. M. Fedotov, Phys. Lett. A **315**, 169 (2003).
14. W. G. Unruh, Phys. Rev. D **14**, 870 (1976).
15. В. А. Фок, Изв. АН СССР, сер. физ. **4-5**, 551 (1937).
16. F. Sauter, Z. Phys. **69**, 742 (1931), **73**, 547 (1932).
17. W. Heisenberg and H. Euler, Z. Phys. **98**, 714 (1936).
18. J. Schwinger, Phys. Rev. **82**, 664 (1951).
19. Л. Д. Ландау, Е. М. Лифшиц, *Теория поля*, Наука, Москва (1988).
20. В. С. Попов, Письма в ЖЭТФ **13**, 185 (1971); ЖЭТФ **34**, 709 (1972); Письма в ЖЭТФ **74**, 151 (2001).
21. А. М. Переломов, В. С. Попов, М. В. Терентьев, ЖЭТФ **50**, 1393; **51**, 309 (1966).
22. В. Д. Мур, Б. М. Карнаков, В. С. Попов, ЖЭТФ **114**, 798 (1998).
23. Б. М. Карнаков, В. Д. Мур, В. С. Попов, ЖЭТФ **132**, 331 (2007).
24. Г. Бейтмен, А. Эрдейи, *Высшие трансцендентные функции*, т. 1, Наука, Москва (1973).
25. U. Gerlach, Phys. Rev. D **38**, 514 (1988).
26. А. И. Никишов, В. И. Ритус, ЖЭТФ **94**, 31 (1988).
27. N. B. Narozhny, A. M. Fedotov, B. M. Karnakov et al., Phys. Rev. D **65**, 025004 (2002).
28. И. М. Гельфанд, Г. Е. Шилов, *Обобщенные функции и действия над ними*, вып. 1, Гостехиздат, Москва (1955).
29. Л. Д. Ландау, Е. М. Лифшиц, *Квантовая механика. Нерелятивистская теория*, Физматлит, Москва (2002).