

ОСОБЕННОСТИ МАГНИТНОГО РЕЗОНАНСА АТОМОВ ЩЕЛОЧНОГО МЕТАЛЛА В УСЛОВИЯХ БИГАРМОНИЧЕСКОЙ НАКАЧКИ

*Е. Н. Попов**, *С. П. Воскобойников*, *С. М. Устинов*, *К. А. Баранцев***, *А. Н. Литвинов****

*Санкт-Петербургский политехнический университет Петра Великого
195251, Санкт-Петербург, Россия*

Поступила в редакцию 10 мая 2017 г.

Рассматривается динамика проекций спина электронной оболочки атома щелочного металла на оси координат в схеме продольного электронного парамагнитного резонанса при непрерывной накачке бигармоническим лазерным излучением круговой поляризации. Рабочая область представляет собой ячейку с парами щелочного металла при высокой концентрации буферного газа и температуре 60 °С. Обнаружено, что при использовании бигармонической накачки кроме ожидаемой прецессии электронного спина происходят пульсации его проекции на ось, вдоль которой направлено магнитное поле. Частота этих пульсаций зависит от ядерного углового момента атомов щелочного металла. Характерно, что при поперечном электронном парамагнитном резонансе этого эффекта не возникает.

DOI: 10.7868/S0044451017120033

1. ВВЕДЕНИЕ

Квантовые свойства углового момента атома представляют огромный научный интерес для решения целой серии фундаментальных и прикладных задач. Особенно популярным направлением, в котором используется спин электрона, является спинтроника [1, 2]. Тема распространения спиновых волн в твердых телах посвящено множество работ [3–6]. Сложной теоретической задачей остается описание динамики спинового состояния носителей заряда в антиферромагнетиках, поскольку при высокой концентрации атомов необходимо учитывать связанное состояние спинов соседних частиц [7]. Благодаря тому, что проекция электронного спина на ось квантования может принимать только два значения, $-1/2$ и $+1/2$, уже давно была предложена идея использовать спин электрона в квантовой памяти и квантовых вычислениях [8–10]. Другой не менее интересной проблемой является накачка электронной спиновой поляризации в оптически-активной среде [11–13]. Макроскопический угловой момент, со-

зданный выстроенными спинами активных атомов, проявляет свойства механического волчка с магнитным моментом, направленным по оси вращения, т. е. спин стремится сохранять свое состояние в инерциальной системе отсчета. Эта способность позволяет использовать его помимо квантовых вычислений в инерциальной навигации и магнитометрии [14–17].

В данной работе рассматривается газовая ячейка с парами щелочного металла в качестве оптически-активной среды. В качестве оптически-активной среды выбран щелочной металл, поскольку он часто используется в опытах по искусственной накачке спиновой поляризации [11–13, 18–21]. Атом щелочного металла имеет только один валентный электрон на внешней электронной оболочке, и его спиновые свойства могут быть промоделированы с большей достоверностью. Поскольку в работе пойдет речь о взаимодействии паров щелочного металла с бихроматическим полем, имеет смысл упомянуть серию работ, посвященных эффекту когерентного пленения населенности, который при некоторых условиях может влиять на результаты данной статьи [22–28].

Мы изучили большое количество работ по исследованию релаксационных и обменных процессов, происходящих в парах щелочного металла и пришли к выводу, что тема лазерной накачки спиновой поляризации в условиях магнитного резонанса освещена не полностью. Остается ряд открытых вопросов,

* E-mail: enp-tion@yandex.ru

** E-mail: kostmann@yandex.ru

*** E-mail: andrey.litvinov@mail.ru

связанных прежде всего с динамикой электронного спина атомов щелочного металла в переменном магнитном поле и эффектов, возникающих при использовании нетривиальных схем накачки. Причина, по которой предлагаемое нами исследование не было проведено ранее, видится в смещении акцента данной тематики в сторону формирования искусственной ядерной намагниченности благородных газов через спин-обменное взаимодействие с атомами щелочного металла [29–35]. Эта тема чрезвычайно популярна, имеет большую перспективу практического применения и кроме прикладного вызывает чисто научный интерес. Однако в ней электронная спиновая поляризация атомов щелочного металла выступает лишь как инструмент накачки ядерной намагниченности благородного газа, т. е. является промежуточным этапом более сложной задачи. Поэтому возможности различных схем накачки и исследование непосредственно динамики электронного спина атомов щелочного металла часто отходили на второй план. Между тем, эта задача интересна и перспективна сама по себе, так как, во-первых, газовые ячейки, в отличие от используемых в большинстве полупроводниковых квантовых технологий, предназначены для работы при высокой температуре, а во-вторых, электронный спин атомов щелочного металла, так же как и ядерная намагниченность благородного газа, сохраняет направление в инерциальной системе отсчета. Кроме того, несмотря на малое время жизни электронной спиновой поляризации, существуют схемы прецизионных измерительных устройств, которые основаны именно на детектировании изменения состояния электронной оболочки атомов щелочного металла. В качестве примера можно привести ко-магнитометр, работающий в режиме искусственно подавленной спин-обменной релаксации и некоторые другие [36–40].

В настоящей работе проведено исследование динамики электронного спина атомов ^{87}Rb в условиях продольного магнитного резонанса. Продольный электронный парамагнитный резонанс, в условиях которого моделируется динамика электронного спина, используется значительно реже, чем поперечный. Одним из самых ярких примеров его применения на практике является квантовый датчик вращения, в котором щелочной металл выполняет одновременно функции накачки и детектирования ядерной намагниченности буферного газа в ячейке [41]. Преимущество схемы продольного магнитного резонанса по сравнению с поперечным состоит в возможности измерять не только величину, но и направление проекции детектируемого магнитно-

го поля на плоскость, перпендикулярную оси, вдоль которой направлено внешнее постоянное магнитное поле. Особенностью продольного электронного парамагнитного резонанса является переменная скорость прецессии электронного спина, однако, с другой стороны, именно этот факт приводит к появлению новых интересных эффектов, о которых далее пойдет речь в статье.

Внешний электрон обладает полуцелым спином, в основном состоянии имеет всего два независимых состояния с противоположными знаками проекции спина на ось квантования и может быть описан как вектор, аналогично вектору Блоха для намагниченности. Однако применение узкополосных перестраиваемых лазеров позволило разрешить сверхтонкую структуру энергетических уровней в линии поглощения щелочных металлов. Как следствие, электронный спин при возбуждении перехода между сверхтонкими подуровнями, ответственными за $D1$ -линии, уже невозможно рассматривать отдельно от ядерного углового момента. Тогда картина динамики электронного спина должна усложниться, что мы и наблюдаем при бихроматической накачке, о которой пойдет речь в статье. Вместо круговой прецессии электронного спина, которую предсказывает классическая теория, мы наблюдаем необычные петли на траектории установившегося движения электронного спина. Они не могут быть объяснены ни качественными соображениями, ни в рамках классического подхода и являются чисто квантовым эффектом. Еще один необычный эффект, который неожиданно обнаружился при бихроматической накачке, — это пульсации продольной компоненты электронного спина на удвоенной частоте магнитного резонанса.

Таким образом, динамика электронного спина в условиях продольного магнитного резонанса имеет намного более сложный характер, чем принято считать, и заслуживает подробного исследования. Мы надеемся, что результаты работы окажутся полезными в альтернативных схемах детектирования слабых поперечных магнитных полей, где стандартные схемы окажутся неприменимыми или не эффективными.

2. СХЕМА НАКАЧКИ СПИНОВОЙ ПОЛЯРИЗАЦИИ

Благодаря наличию у фотона спина, лазерное излучение круговой поляризации при поглощении задает в среде направление, вдоль которого ориентируются угловые моменты активных атомов. Бу-

дем называть это спиновой поляризацией. В данной работе рассмотрена накачка спиновой поляризации атомов насыщенного пара щелочного металла при температуре около 60°C в ячейке с буферным газом. Буферная газовая смесь состоит из двухатомного азота и любого стабильного изотопа благородного газа [42]. Концентрация двухатомного инертного азота на 4–6 порядков превосходит концентрацию активных атомов щелочного металла, что обусловлено необходимостью тушения переизлучения при поглощении накачивающего лазерного поля. Концентрация благородного газа также на 6 порядков превосходит концентрацию щелочных атомов для уменьшения времени их свободного пролета и, как следствие, уменьшения скорости релаксации на стенках ячейки [27]. Характерный размер ячейки предполагается намного большим, чем средняя длина свободного пролета активных атомов: несколько сантиметров.

Для накачки спиновой поляризации применяется лазерное излучение, которое настроено на $D1$ -линию поглощения выбранного щелочного металла. Причем, поскольку $D1$ -линия состоит из четырех компонент, определяемых четырьмя переходами между сверхтонкими подуровнями, существует несколько возможных конфигураций накачки спиновой поляризации. Свойства и характеристики спектральных линий щелочных металлов подробно описаны в работе [43]. В настоящей работе будут подробно рассмотрены лишь два специальных случая накачки бихроматическим полем с круговыми поляризациями каждой из частотных компонент.

Сделаем простую оценку частоты столкновений ν_{col} атома щелочного металла с атомами буферного газа:

$$\nu_{col} = v_0 n_b \pi r_{col}^2, \quad (1)$$

где v_0 — средняя скорость движения атомов, n_b — концентрация атомов буферного газа, r_{col} — эффективный радиус столкновения, который оценен как сумма радиусов взаимодействующих частиц. Радиусы атомов щелочного металла в основном состоянии находятся в диапазоне от 190 пм у натрия до 267 пм у цезия, а на первом возбужденном уровне радиус увеличивается в два раза. Радиус атомов буферного газа около 100 пм (ксенон, криптон, азот). Оценка по формуле (1) показывает, что частота столкновений атомов натрия в возбужденном состоянии при температуре 60°C и концентрации буферного газа 10^{18} см^{-3} составляет примерно $5 \cdot 10^8 \text{ с}^{-1}$. Учитывая, что ширина сверхтонкого расщепления возбужденного уровня, ответственного за $D1$ -линию натрия,

равна 188 МГц, можем сделать вывод, что за счет сильного столкновительного уширения резонансных линий два верхних сверхтонких подуровня оказываются неразрешенными. Аналогичная картина наблюдается для остальных щелочных металлов при рассматриваемых условиях. Поэтому далее будем предполагать, что лазерное поле настраивается в резонанс с частотой перехода между одним из основных сверхтонких подуровней и условным энергетическим уровнем посередине между двумя верхними сверхтонкими подуровнями. На рис. 1 показана одна из наиболее простых схем накачки спиновой поляризации лазерным полем с σ_- -поляризацией, которая приводит к анизотропии и преимущественной населенности зеемановских подуровней с отрицательным магнитным квантовым числом m на верхнем основном сверхтонком подуровне. Такая схема накачки наиболее очевидна, и результаты при классическом и квантовом подходах к описанию спиновой поляризации щелочного металла качественно совпадают.

Иная ситуация возникает, когда поле содержит две частотных компоненты, резонансные с переходами между нижними сверхтонкими подуровнями и серединой между верхними. Тогда результат при квантовом описании качественно отличается от классического и требует более тщательного исследования. Именно о нем и пойдет речь в данной работе.

3. ОБЩИЙ ПРИНЦИП ПРОДОЛЬНОГО МАГНИТНОГО РЕЗОНАНСА

Схему продольного магнитного резонанса легко понять в рамках классического описания с помощью векторов Блоха [44, 45]. Она подчиняется простым уравнениям и на сегодняшний день не представляет чисто научного интереса, а используется скорее как прикладной инструмент. Однако для демонстрации характера ожидаемой динамики состояния щелочного металла и дальнейшего сравнения с квантовым подходом в данном разделе приведены основные выкладки и результаты классической модели.

Для возбуждения продольного магнитного резонанса щелочного металла ячейка помещена во внешнее однородное магнитное поле \mathbf{B}_{ext} , которое меняется со временем по закону

$$\mathbf{B}_{ext}(t) = \mathbf{B}_0 [1 + \beta \sin(\omega_{epr} t + \varphi_{epr})], \quad (2)$$

где β — вещественное положительное число порядка двух, ω_{epr} и φ_{epr} — частота и начальная фаза возбуждающего продольного поля, \mathbf{B}_0 — постоянный вектор магнитной индукции, направленный вдоль

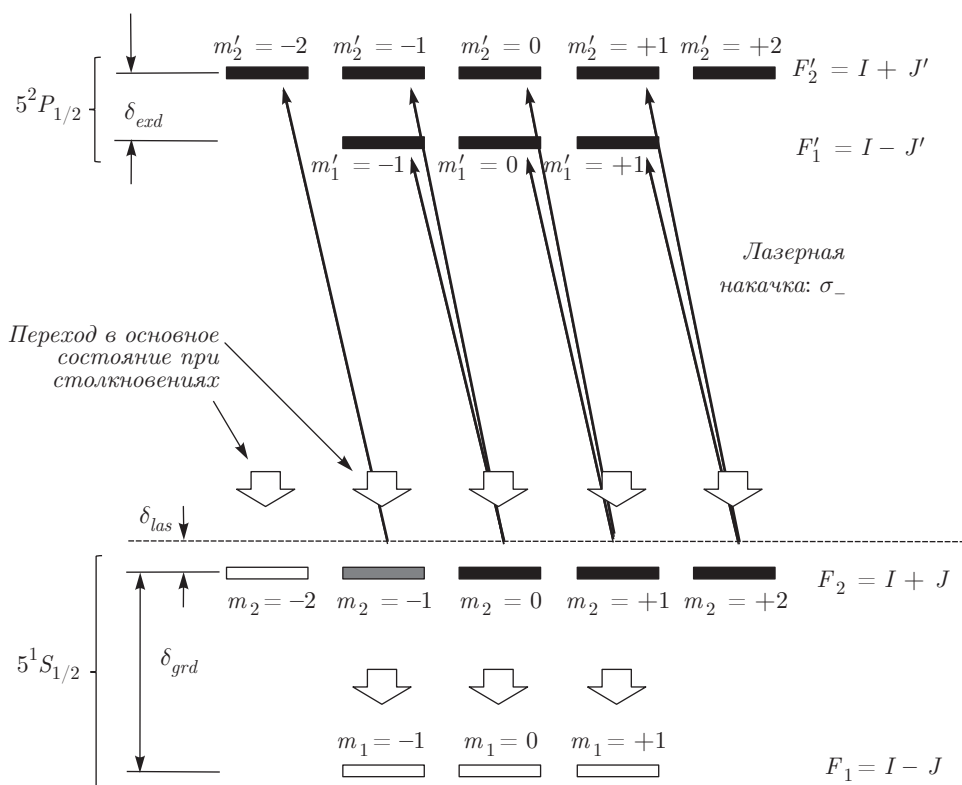


Рис. 1. Схема накачки D1-линии ^{87}Rb лазерным излучением круговой поляризации. Интенсивность цвета зеемановского подуровня характеризует его населенность: черный — пустой уровень, белый — заселенный уровень; δ_{grd} и δ_{exd} — частоты сверхтонкого расщепления энергетических уровней в D1-линии 87 изотопа рубидия; I, J, F и m — спин ядра, полный момент электронной оболочки, полный момент ядра атома и его проекция на ось квантования; штрих обозначает возбужденный уровень электронной оболочки. В рассматриваемой схеме накачки одно и то же поле связывает сразу два возбужденных сверхтонких уровня с нижним уровнем, так как разница между энергиями сверхтонких возбужденных уровней мала и они оказываются, в отличие от нижних, не полностью разрешены, что показано на рисунке; δ_{las} — отстройка накачивающего поля от частоты, соответствующей расстоянию между сверхтонким уровнем F_2 и условным энергетическим уровнем, лежащим посередине между уровнями F'_1 и F'_2

оси распространения лазерной накачки. Именно его величина задает частоту магнитного резонанса из-за расщепления энергетических уровней на зеемановские подуровни во внешнем поле. Частота расщепления в первом приближении теории возмущений может быть найдена по простой формуле, которая подробно объяснена в работе [46]:

$$\omega_z = \gamma_e g_{(F,I,J,L,S)} B_z, \tag{3}$$

где γ_e — гиромагнитное отношение электрона, $g_{(F,I,J,L,S)}$ — фактор Ланде для соответствующих квантовых чисел, характеризующих вырожденный по проекциям полного момента энергетический уровень, B_z — проекция магнитного поля на ось квантования, в данной работе — ось распространения лазерного излучения, ось z .

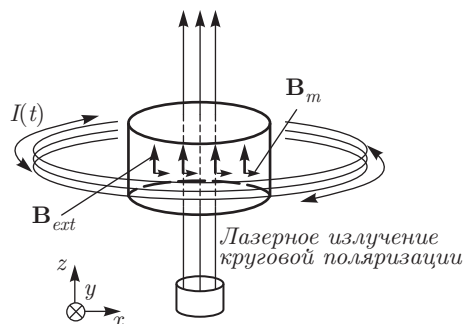


Рис. 2. Магнитное поле внутри ячейки: $I(t) = I_0[1 + \beta \sin(\omega_{epr}t + \varphi_{epr})]$ — ток катушки, формирующей внешнее магнитное поле \mathbf{B}_{ext} в ячейке, \mathbf{B}_m — перпендикулярное магнитное поле

Продольный резонанс может возникнуть только при наведении дополнительного магнитного по-

ля в ячейке, индукция которого перпендикулярна \mathbf{B}_0 , как показано на рис. 2. Такая схема магнитного резонанса применяется в атомной магнитометрии [15, 41]. При этом добавочная перпендикулярная индукция \mathbf{B}_m может быть наведена как внешним полем, так и полем ядерной намагниченности одной из компонент буферной газовой смеси в ячейке. Таким образом, суммарное магнитное поле имеет вид

$$\mathbf{B}(t) = \mathbf{B}_{ext}(t) + \mathbf{B}_m(t). \quad (4)$$

Далее будем считать индукцию B_m не зависящей от времени и известной величиной, которая мала по сравнению с индукцией B_0 внешнего поля. В классической картине описания с помощью векторов Блоха вектор спиновой поляризации \mathbf{S} щелочного металла описывает конус, если магнитное поле задается уравнением (4). Это утверждение можно доказать, решив уравнение Блоха для спиновой поляризации, в котором феноменологически учтены накачка и релаксация:

$$\frac{d\mathbf{S}}{dt} = \gamma_e [\mathbf{S} \times \mathbf{B}(t)] - \Gamma (\mathbf{S} - \mathbf{S}_l) - \gamma \mathbf{S}, \quad (5)$$

где Γ и γ — параметры накачки и релаксации, а $\mathbf{S}_l = S_l \mathbf{e}_z$ — вектор Блоха для максимально поляризованной среды, который направлен вдоль оси распространения лазерного излучения (оси z). Предполагая, что первое слагаемое в правой части уравнения (5) намного больше остальных, найдем в первом приближении аналитическую формулу установившегося движения классического вектора поляризации \mathbf{S} во внешнем поле (4). Опуская подробные математические выкладки, запишем сразу решение:

$$S_x = S_0 \frac{\tilde{\omega}_x (\Gamma + \gamma) \cos \tilde{\varphi}(t) - \tilde{\omega}_z \sin \tilde{\varphi}(t)}{\sqrt{(\Gamma + \gamma)^2 + \tilde{\omega}_z^2}}, \quad (6)$$

$$S_y = S_0 \frac{\tilde{\omega}_x - (\Gamma + \gamma) \sin \tilde{\varphi}(t) - \tilde{\omega}_z \cos \tilde{\varphi}(t)}{\sqrt{(\Gamma + \gamma)^2 + \tilde{\omega}_z^2}}, \quad (7)$$

$$S_z = S_0 \frac{\sqrt{(\Gamma + \gamma)^2 + \tilde{\omega}_z^2}}{\Omega_0}, \quad (8)$$

$$S_0 = S_l \frac{\Gamma \sqrt{(\Gamma + \gamma)^2 + \tilde{\omega}_z^2}}{(\Gamma + \gamma) \Omega_0}, \quad (9)$$

$$\Omega_0 = \sqrt{(\Gamma + \gamma)^2 + \tilde{\omega}_z^2 + \tilde{\omega}_x^2}, \quad (10)$$

$$\tilde{\omega}_z = \gamma_e B_0 - \omega_{epr}, \quad \tilde{\omega}_x = J_1 \left(\beta \frac{\gamma_e B_0}{\omega_{epr}} \right) \gamma_e B_m, \quad (11)$$

$$\tilde{\varphi}(t) = \omega_{epr} t + \varphi_{epr} - \beta \frac{\gamma_e B_0}{\omega_{epr}} \cos(\omega_{epr} t + \varphi_{epr}), \quad (12)$$

где S_0 — длина вектора поляризации \mathbf{S} , которая, как показывает классическое решение, не зависит от

времени, J_1 — функция Бесселя первого рода первого порядка. Также отметим, что в картине динамики Блоха остаются постоянными во времени величины S_z и $\sqrt{S_x^2 + S_y^2}$. Это означает, что вектор спиновой поляризации действительно описывает конус при движении в пространстве блоховских координат, причем тангенс угла раствора конуса и фаза $\tilde{\varphi}$ прецессии зависят от величины и направления вектора индукции \mathbf{B}_m , что дает возможность детектировать магнитное поле в плоскости xy , наблюдая динамику вектора спиновой поляризации \mathbf{S} .

В данном разделе получена очевидная и наглядная картина прецессии спиновой поляризации, но модель не полноценна для описания более сложных схем накачки, о которых говорилось в предыдущем разделе, например, бихроматической накачки. Уравнение (5) не учитывает сверхтонкого расщепления энергетических уровней, сложной природы релаксации и, как следствие, не способно обосновать некоторые новые эффекты, которые предсказываются в квантовой модели описания атома щелочного металла. Например, отсутствует эффект пульсаций продольной компоненты электронного спина, который является главным предметом изучения в данной статье. Таким образом, классическая модель полезна для понимания общего характера движения электронного спина и сравнения ее результата с результатом полуклассической модели взаимодействия атомов щелочного металла с лазерным полем, но не более того.

4. ПОЛУКЛАССИЧЕСКАЯ ТЕОРИЯ ПРОДОЛЬНОГО МАГНИТНОГО РЕЗОНАНСА АТОМА ЩЕЛОЧНОГО МЕТАЛЛА В БИХРОМАТИЧЕСКОМ ЛАЗЕРНОМ ПОЛЕ

В целях поиска новых закономерностей в динамике электронного спина в условиях продольного магнитного резонанса и некогерентной накачки спиновой поляризации была использована полуклассическая теория взаимодействия лазерного поля с атомами щелочного металла, в которой учтены сверхтонкая структура энергетических уровней и вырождение по проекциям полного углового момента атома.

Основным уравнением динамики в полуклассической теории взаимодействия горячих атомных ансамблей с лазерным излучением является уравнение Лиувилля, в котором дополнительно учтены процессы релаксации:

$$\frac{d\hat{\sigma}}{dt} = \frac{i}{\hbar} [\hat{\sigma}, \hat{H}] + \Gamma_{rel}^{\sigma} \{\hat{\sigma}\}, \quad (13)$$

где первое слагаемое в правой части описывает взаимодействие атома щелочного металла с лазерным полем, а второе — релаксационные процессы в ячейке. Отметим также, что матрица плотности $\hat{\sigma}$ определена для выделенной скоростной группы атомов щелочного металла и зависит от скорости их движения вдоль оси z .

В работе не затрагиваются такие сложные вопросы, как коллективные эффекты взаимодействия атомных ансамблей с электромагнитным полем [47, 48]. При рассматриваемых температурах и концентрациях буферного газа ими можно пренебречь. Поэтому гамильтониан системы \hat{H} записан в одночастичном виде:

$$\hat{H} = \hat{H}_0 + \hat{H}_{las} + \hat{H}_{mag}, \quad (14)$$

где \hat{H}_{las} и \hat{H}_{mag} — соответственно операторы взаимодействия лазерного поля с атомами щелочного металла и внешнего магнитного поля с атомами щелочного металла. Невозмущенный оператор Гамильтона системы \hat{H}_0 удобно записать через операторы проектирования \hat{P}_F на соответствующий индекс сверхтонкий подуровень:

$$\hat{H}_0 = E_{F_1} \hat{P}_{F_1} + E_{F_2} \hat{P}_{F_2} + E_{F'_1} \hat{P}_{F'_1} + E_{F'_2} \hat{P}_{F'_2}, \quad (15)$$

$$\hat{P}_F = \sum_{M=-F}^F |F, M\rangle \langle M, F|, \quad (16)$$

где E_{F_1} ($E_{F'_1}$) и E_{F_2} ($E_{F'_2}$) — энергетические уровни двух нижних (верхних) сверхтонких уровней.

Далее будем работать в дипольном приближении, т. е.

$$\hat{H}_{las} = -\hat{\mathbf{d}} \cdot \mathbf{E}, \quad (17)$$

$$\hat{H}_{mag} = -\hat{\boldsymbol{\mu}} \cdot \mathbf{B}, \quad (18)$$

где $\hat{\mathbf{d}}$ — оператор дипольного момента атома, $\hat{\boldsymbol{\mu}}$ — оператор магнитного момента атома щелочного металла. Магнитное поле задается уравнением (4). Как уже отмечалось, в данной работе лазерное поле предполагается бихроматическим с двумя скоррелированными частотными компонентами, которые близки к резонансу с двумя переходами, соответствующими $D1$ -линии щелочного металла, между двумя нижними сверхтонкими подуровнями и средней линией между двумя верхними сверхтонкими подуровнями. Будем рассматривать два случая бихроматического лазерного поля: с одинаковыми и ортогональными круговыми поляризациями частотных компонент. В первом случае поле задается формулой (19), во втором — формулой (20):

$$\mathbf{E}_I(t') = \frac{\mathcal{E}}{2} \mathbf{l}_- \exp[i(\omega_1 t - k_1 z)] + \frac{\mathcal{E}}{2} \mathbf{l}_- \exp[i(\omega_2 t - k_2 z)] + \text{с.с.}, \quad (19)$$

$$\mathbf{E}_{II}(t') = \frac{\mathcal{E}}{2} \mathbf{l}_+ \exp[i(\omega_1 t - k_1 z)] + \frac{\mathcal{E}}{2} \mathbf{l}_- \exp[i(\omega_2 t - k_2 z)] + \text{с.с.}, \quad (20)$$

где \mathcal{E} — амплитуда частотных компонент лазерного поля, ω_1 и ω_2 — их частоты, k_1 и k_2 — волновые числа, а \mathbf{l}_- и \mathbf{l}_+ — единичные круговые векторы поляризации.

В отличие от предыдущего раздела, где состояние щелочного металла в ячейке определял вектор спиновой поляризации \mathbf{S} , в полуклассической теории состояние атомного ансамбля в термостате определяет матрица плотности $\hat{\sigma}$. Базис состояний при учете сверхтонкой структуры следует задавать по-разному, в зависимости от того, рассматривается накачка или релаксация атомов. Это является одной из наиболее важных деталей в данной работе. Именно такой дуальный подход позволил обнаружить необычное поведение электронного спина щелочного металла в рассматриваемой схеме накачки.

Накачку удобно описывать в базисе сверхтонких уровней $|F\rangle$, которые вырождены по проекциям M полного момента F атома, в то время как релаксацию проще рассматривать в базисе состояний ядра и электрона. Формула, связывающая между собой состояния двух базисов, имеет вид

$$|F, M\rangle = \sum_{m_i, m_j} C_{m_i, m_j, M}^{I, J, F} |I, m_i\rangle |J, m_j\rangle, \quad (21)$$

$$C_{m_i, m_j, M}^{I, J, F} = (-1)^{J-I+M} \sqrt{2F+1} \begin{pmatrix} J & I & F \\ m_j & m_i & -M \end{pmatrix}, \quad (22)$$

где $|I, m_i\rangle$ — состояние с полным моментом I ядра и его проекцией m_i на ось квантования, а $|J, m_j\rangle$ — состояние с полным моментом J электронной оболочки и проекцией m_j . Далее будем обозначать базис состояний $|F, M\rangle$ сверхтонких подуровней верхним индексом (h), а базис состояний $|I, m_i\rangle |J, m_j\rangle$ — верхним индексом (a). Оператор преобразования матрицы плотности из одного базиса в другой обозначим $\hat{\Upsilon}$. Его вид может быть легко найден из уравнения (21). Тогда матрицы плотности в двух базисах связаны между собой выражением

$$\hat{\sigma}^{(a)} = \hat{\Upsilon} \hat{\sigma}^{(h)} \hat{\Upsilon}^\dagger. \quad (23)$$

Ниже матрица плотности будет часто записываться в виде блоков, что намного удобнее при описании процессов релаксации:

$$\hat{\sigma}_g = \left(\hat{P}_{F_1} + \hat{P}_{F_2} \right) \hat{\sigma} \left(\hat{P}_{F_1} + \hat{P}_{F_2} \right) \quad (24)$$

— подматрица двух нижних сверхтонких уровней перехода, ответственного за $D1$ -линию;

$$\hat{\sigma}_c = \left(\hat{P}_{F_1} + \hat{P}_{F_2} \right) \hat{\sigma} \left(\hat{P}_{F_1'} + \hat{P}_{F_2'} \right) \quad (25)$$

— подматрица оптической когерентности на переходе, ответственном за $D1$ -линию;

$$\hat{\sigma}_u = \left(\hat{P}_{F_1'} + \hat{P}_{F_2'} \right) \hat{\sigma} \left(\hat{P}_{F_1} + \hat{P}_{F_2} \right) \quad (26)$$

— подматрица двух верхних сверхтонких уровней перехода, ответственного за $D1$ -линию.

Отметим также, что блоки сохраняют смысл при переходе из одного базиса в другой. Матрица плотности содержит в себе информацию, которая позволяет вычислить все три проекции вектора спиновой поляризации \mathbf{S} .

4.1. Уравнение динамики медленно меняющейся матрицы плотности в лазерном поле

В приближении вращающейся волны уравнение Лиувилля в представлении взаимодействия для медленно меняющейся матрицы плотности $\hat{\rho}^{(h)}$ упрощается:

$$\frac{d\hat{\rho}^{(h)}}{dt} = i \left[\hat{V}_{las}, \hat{\rho}^{(h)} \right] + i \left[\hat{V}_{mag}, \hat{\rho}^{(h)} \right] + \Gamma_{rel}^\rho \left\{ \hat{\rho}^{(a)} \right\}. \quad (27)$$

В формуле (27) оператор \hat{V}_{las} содержит информацию об амплитуде, поляризации и отстройке частотных компонент бихроматического поля от собственных частот переходов между сверхтонкими уровнями перехода, ответственного за $D1$ -линию щелочного металла. Элементы матрицы $\hat{\sigma}^{(h)}$, которые определены в уравнениях (24)–(26), выражаются через величину $\hat{\rho}^{(h)}$, введенную в уравнении (27), с помощью формул

$$\hat{\sigma}_g^{(h)} = \left(\hat{P}_{\delta,grd} \right) \hat{\rho}_g^{(h)} \left(\hat{P}_{\delta,grd}^+ \right), \quad (28)$$

$$\hat{P}_{\delta,grd} = \hat{P}_{F_1} \exp \left(i \frac{\delta_{grd}}{2} t \right) + \hat{P}_{F_2} \exp \left(-i \frac{\delta_{grd}}{2} t \right), \quad (29)$$

$$\hat{\sigma}_c^{(h)} = \left\{ \hat{P}_{F_1} \exp[i(\omega + \delta_{grd})t] + \hat{P}_{F_2} \exp[i\omega t] \right\} \hat{\rho}_c, \quad (30)$$

$$\hat{\sigma}_u^{(h)} = \hat{\rho}_u^{(h)}. \quad (31)$$

Ниже записан явный вид отличных от нуля элементов оператора взаимодействия \hat{V}_{las} для обоих случаев поляризации бихроматического поля:

$$\hat{V}_{F_1, F_1} = -(\delta_1 + \delta_{dop}) \hat{P}_{F_1}, \quad (32)$$

$$\hat{V}_{F_2, F_2} = -(\delta_2 + \delta_{dop}) \hat{P}_{F_2}, \quad (33)$$

$$\hat{V}_{F_1', F_1'} = -\frac{\delta_{exd}}{2} \hat{P}_{F_1'}, \quad \hat{V}_{F_2', F_2'} = \frac{\delta_{exd}}{2} \hat{P}_{F_2'}, \quad (34)$$

$$\hat{V}_{F_a, F_b'} = \Omega G_{F_a, F_b'} \sum_{m, m'} K_{m, m'} |F_a, m\rangle \langle F_b', m'|, \quad (35)$$

$$K_{m, m'} = (-1)^{F_a - m} \begin{pmatrix} F_a & 1 & F_b' \\ -m & p_a & m' \end{pmatrix}, \quad (36)$$

$$\hat{V}_{F_a, F_b} = \hat{P}_{F_a} \hat{V}_{las} \hat{P}_{F_b}, \quad \Omega = \frac{|d_{J_g, J_u}| \mathcal{E}}{\hbar}, \quad (37)$$

$$G_{F_a, F_b'} = (-1)^{F_b' + J_a + I + 1} \times \sqrt{(2F_a + 1)(2F_b' + 1)} \begin{pmatrix} I & F_a & J_a \\ 1 & J_b & F_b' \end{pmatrix}, \quad (38)$$

где Ω — частота Раби, $|d_{J_g, J_u}|$ — дипольный момент перехода, ответственного за $D1$ -линию рассматриваемого щелочного металла, δ_{dop} — доплеровская отстройка частоты, вызванная движением атомов, $\delta_{1,2}$ — отстройки частотных компонент бихроматического поля от частот соответствующих переходов для $D1$ -линии щелочного металла. Индексы a и b могут принимать значения 1 и 2 в зависимости от рассматриваемого перехода, а штрих около F означает возбужденный уровень. Отметим, что разные схемы поляризации бихроматического лазерного поля, (19) и (20), определяются в уравнении (36) параметром p_a $3j$ -символа, где a — номер нижнего сверхтонкого уровня. Так, в случае одинаковых поляризаций частотных компонент $p_1 = -1$ и $p_2 = -1$, а в случае ортогональных — $p_1 = -1$ и $p_2 = 1$.

Взаимодействие с магнитным полем удобно записать с помощью операторов проекций спина \hat{S}_α на ось α для соответствующих сверхтонких подуровней, которые для углового момента $1/2$ представляют собой спиновые матрицы Паули:

$$\hat{V}_{mag} = \gamma_e \sum_F g_F \sum_{\alpha=x,y,z} \left(\hat{S}_{F,\alpha} B_\alpha \right), \quad (39)$$

$$F = F_1, F_2, F_1', F_2', \quad (40)$$

где g_F — фактор Ланде для сверхтонкого уровня F рассматриваемого щелочного металла.

Таким образом, подставив уравнения (4), (32)–(38), (40) в уравнение Лиувилля для медленно меняющейся матрицы плотности $\hat{\rho}^{(h)}$ (27), можем описать динамику состояния атомов щелочного металла в ячейке под действием излучения. Однако электромагнитное поле \mathbf{E} в данной работе рассматривается лишь как инструмент накачки спиновой поляризации в ячейке, поэтому далее не будем вдаваться в ход решения уравнения (27), а сосредоточимся на результате. Примем только, что из-за большого числа столкновений атомов щелочного металла с атомами буферного газа характерная скорость накачки спиновой поляризации в ячейке намного меньше, чем скорость прецессии электронного спина во внешнем магнитном поле (2).

Далее необходимо расписать второе слагаемое в уравнении Лиувилля (13), чтобы промоделировать динамику атомов щелочного металла.

4.2. Релаксация атомов щелочного металла в ячейке

Релаксационные процессы, происходящие в ячейке, обусловлены в основном столкновениями атомов щелочного металла с атомами буферного газа. В результате таких столкновений происходит несколько процессов: значительное уширение линии поглощения лазерного поля, быстрый по сравнению со спонтанным распадом безызлучательный переход атомов из возбужденного состояния в основное, перераспределение населенностей сверхтонких подуровней обоих энергетических уровней, ответственных за $D1$ -линию щелочного металла, а также быстрая по сравнению с накачкой максвеллизация матрицы плотности для всех скоростных групп атомов, участвующих во взаимодействии с лазерным полем.

Для учета перечисленных релаксационных процессов в общем случае требуется добавить в оператор Гамильтона (14) дополнительные слагаемые, однако в данной работе точный расчет сечений межатомных взаимодействий не предусмотрен, поэтому можно обойтись модификацией уравнения Лиувилля и добавлением в него феноменологических слагаемых (13). Таким образом, учет релаксационных процессов будет сделан феноменологически.

Далее опишем динамику щелочного металла только под действием процессов релаксации, причем, как отмечалось ранее, для этого удобно перейти в базис (a) и записать уравнение для каждого блока матрицы плотности по отдельности.

Релаксация атомов в невозбужденном S -состоянии определена тремя слагаемыми после коммутатора в уравнении (41) для $\hat{\sigma}_g^{(a)}$: первое — столкновительный переход в основное S -состояние из возбужденного P -состояния; второе — максвеллизация скоростей атомов под действием столкновений с атомами буферного газа; третье — перераспределение населенностей зеемановских подуровней в основном состоянии:

$$\begin{aligned} \frac{d\hat{\sigma}_g^{(a)}}{dt} = & \frac{i}{\hbar} \hat{\Upsilon} \left[\hat{\sigma}^{(h)}, \hat{H}_0 \right]_g \hat{\Upsilon}^+ + \\ & + \Gamma_{dc} \text{Im} \left\{ \hat{\sigma}_u^{(a)} \right\} - \Gamma_{wl} \left(\hat{\sigma}_g^{(a)} - \mathcal{M} \hat{\Xi}_g^{(a)} \right) - \\ & - \Gamma_{mx} \left(\hat{\sigma}_g^{(a)} - \text{Im} \left\{ \hat{\sigma}_g^{(a)} \right\} \right). \end{aligned} \quad (41)$$

Релаксация атомов в возбужденном P -состоянии определена двумя слагаемыми после коммутатора в уравнении (42) для $\hat{\sigma}_u^{(a)}$: первое — столкновительный переход в основное S -состояние; второе — максвеллизация и перемешивание под действием столкновений с атомами буферного газа, которые, как принято в работе, идут с одинаковой скоростью:

$$\begin{aligned} \frac{d\hat{\sigma}_u^{(a)}}{dt} = & \frac{i}{\hbar} \hat{\Upsilon} \left[\hat{\sigma}^{(h)}, \hat{H}_0 \right]_u \hat{\Upsilon}^+ - \Gamma_{dc} \hat{\sigma}_u^{(a)} - \\ & - \Gamma_{ce} \left(\hat{\sigma}_u^{(a)} - \mathcal{M} \text{Im} \left\{ \hat{\Xi}'_u^{(a)} \right\} \right). \end{aligned} \quad (42)$$

В уравнениях (41), (42) Γ_{dc} , Γ_{wl} , Γ_{mx} , Γ_{ce} — феноменологические скорости релаксационных процессов, описанных выше для каждого слагаемого, матрица $\hat{\Xi}$ — матрица плотности, проинтегрированная по всем скоростным группам атомов, \mathcal{M} — распределение Максвелла по скоростям вдоль распространения накачивающего поля, $\text{Im} \{ \dots \}$ — супероператор, описывающий релаксацию электронной оболочки атомов щелочного металла под действием столкновений,

$$\mathcal{M} = \frac{1}{\sqrt{\pi} \delta_0} \exp \left(-\frac{\delta_{dop}^2}{\delta_0^2} \right), \quad (43)$$

$$\hat{\Xi}' = \int_{-\infty}^{\infty} \hat{\sigma} d\delta_{dop}, \quad (44)$$

δ_0 — произведение волнового числа накачивающего поля и средней тепловой скорости движения атомов щелочного металла.

Особенностью столкновительной релаксации является тот факт, что при акте столкновения в модели сильных столкновений горячих атомов происходит разрушение лишь электронной оболочки, а состояние ядра изменяется незначительно. Это легко

объясняется тем, что время столкновения атома щелочного металла и буферного газа при рассматриваемых температурах около 60 °С оценивается как $\tau_{col} \approx 10^{-12}$ с, а частота сверхтонкого расщепления основного состояния цезия, которое является одним из самых больших среди используемых щелочных металлов, близка к $\delta_{grd}^{(Cs)} \approx 10^{10}$ Гц. Выполняется условие $\tau_{col} \delta_{grd}^{(Cs)} \ll 1$. Значит, за время одного акта столкновения электрон не успевает провзаимодействовать с магнитным моментом ядра и, как следствие, релаксация состояния электронной оболочки и переход ее в основное состояние происходят намного быстрее, чем релаксация спинового состояния ядра электронной оболочки без участия ядра атома щелочного металла. Этот процесс и описывается супероператором Im , который имеет аналитический вид:

$$\text{Im} \left\{ \hat{\sigma}_{g,u}^{(a)} \right\} = \text{Tr} \left[\hat{\sigma}_{g,u}^{(a)} \right] \hat{e}_{g,u} \otimes \hat{\sigma}^{(I)}, \quad (45)$$

$$\hat{\sigma}^{(I)} = \sum_J \sum_{m_j} \langle J, m_j | \hat{\sigma}^{(a)} | J, m_j \rangle, \quad (46)$$

$$J = J_g, J_u, \quad m_j = -J, J, \quad (47)$$

$$\hat{e}_{g,u} = \frac{1}{2} \left| J_{g,u}, -\frac{1}{2} \right\rangle \left\langle J_{g,u}, -\frac{1}{2} \right| + \frac{1}{2} \left| J_{g,u}, \frac{1}{2} \right\rangle \left\langle J_{g,u}, \frac{1}{2} \right|, \quad (48)$$

где $\hat{\sigma}^{(I)}$ — имеет смысл проекции матрицы плотности $\hat{\sigma}^{(a)}$ на пространство состояний ядра щелочного металла, аналогично, $\text{Tr}[\hat{\sigma}_g^{(a)}] \hat{e}_g$ и $\text{Tr}[\hat{\sigma}_u^{(a)}] \hat{e}_u$ — проекции матрицы плотности $\hat{\sigma}^{(a)}$ на пространство состояний электронной оболочки щелочного металла соответственно на S - и P -уровнях после их перемешивания. В формуле (48) определено состояние электронной оболочки после перемешивания. Оно соответствует равной населенности двух нижних S -состояний внешнего электрона с противоположными значениями проекции спина на ось квантования.

Релаксация когерентности на переходе между S - и P -состояниями для $D1$ -линии происходит при каждом столкновении с атомами буферного газа и может быть легко описана с помощью феноменологической скорости $\gamma^{(1)}$, причем распад оптической когерентности может быть описан в обоих базисах одинаково:

$$\frac{d\hat{\sigma}_c}{dt} = \frac{i}{\hbar} \left[\hat{\sigma}, \hat{H}_0 \right]_c - \gamma^{(1)} \hat{\sigma}_c. \quad (49)$$

Из выражений (41), (42), (49) может быть найден супероператор релаксации матрицы плотности $\hat{\rho}$

в уравнении динамики (27). Его аналитический вид имеет наиболее понятный смысл, если рассмотреть действие супероператора на каждый блок матрицы плотности по отдельности:

$$\Gamma_{rel}^\rho \left\{ \hat{\rho}_g^{(a)} \right\} = \Gamma_{dc} \hat{\rho} - \Gamma_{ul} \left(\hat{\rho}_g^{(h)} - \mathcal{M} \hat{\Xi}_g^{(h)} \right) - \Gamma'_{mx} \left(\hat{\rho}_g^{(h)} - \frac{\hat{P}_{F_1} + \hat{P}_{F_2}}{2(F_1 + F_2 + 1)} \right), \quad (50)$$

$$\Gamma_{rel}^\rho \left\{ \hat{\rho}_u^{(a)} \right\} = -\Gamma_{dc} \hat{\rho}_u^{(h)} - \Gamma_{ce} \left(\hat{\rho}_u^{(a)} - \mathcal{M} \text{Im} \left\{ \hat{\Xi}_u^{(a)} \right\} \right), \quad (51)$$

$$\Gamma_{rel}^\rho \left\{ \hat{\rho}_c^{(a)} \right\} = -\gamma^{(1)} \hat{\rho}_c^{(h)}, \quad (52)$$

$$\hat{\phi} = \hat{P}_{F_1} \hat{\Upsilon}^+ \text{Im} \left\{ \hat{\sigma}_u^{(a)} \right\} \hat{\Upsilon} \hat{P}_{F_1} + \hat{P}_{F_2} \hat{\Upsilon}^+ \text{Im} \left\{ \hat{\sigma}_u^{(a)} \right\} \hat{\Upsilon} \hat{P}_{F_2}, \quad (53)$$

$$\hat{\Xi} = \int_{-\infty}^{\infty} \hat{\rho} d\delta_{dop}. \quad (54)$$

Заметим, что по сравнению с формулой (41) заметно упростилось третье слагаемое, которое отвечает за перераспределение населенностей зеемановских подуровней. Если известен явный вид супероператора релаксации, то уравнение Лиувилля (27) для медленно меняющейся матрицы плотности может быть решено.

Полуклассическая теория позволяет учесть спин ядра атомов щелочного металла и обнаружить эффект пульсаций продольной компоненты электронного спина при бихроматической накачке, который не может быть объяснен в рамках классического подхода.

5. ПУЛЬСАЦИИ ПРОДОЛЬНОЙ КОМПОНЕНТЫ ЭЛЕКТРОННОГО СПИНА

В рамках полуклассической теории взаимодействия электромагнитного излучения с веществом была построена картина динамики атомов щелочного металла в условиях продольного магнитного резонанса, который вызывается магнитным полем (4). При этом рассмотрены два случая лазерной накачки, определенные формулами (19) и (20).

Алгоритм решения уравнения Лиувилля (27), который был использован в ходе получения результата, представляет собой отдельную интересную задачу, поскольку внешние условия являются нестационарными. Магнитное поле зависит от времени, причем характерная скорость его изменения сопоставима с частотой Раби и не может быть адиабатически исключена из уравнения. Однако в цели данной статьи не входит разбор метода решения нестационарных уравнений динамики матрицы плотности, поэтому сосредоточимся сразу на результате.

Внешнее магнитное поле (4) представляет собой сумму гармонической функции и постоянной. Значит, матрица плотности при появлении \mathbf{B}_m будет асимптотически стремиться к некоторому установившемуся движению. Классический подход показал, что это должна быть прецессия вектора спиновой поляризации с переменной угловой скоростью. Формула, которая позволяет связать матрицу плотности и вектор спиновой поляризации электронной оболочки атомов, имеет вид

$$\mathbf{S}_i = \text{Tr} [\hat{\epsilon} \hat{\sigma}_i], \quad i = x, y, z, \quad (55)$$

$$\hat{\epsilon} = \sum_{m_i=-I}^I \langle I, m_i | \hat{\rho}_g^{(a)} | I, m_i \rangle, \quad (56)$$

где $\hat{\sigma}_i$ — матрицы Паули, а $\hat{\epsilon}$ — проекция матрицы плотности на подпространство состояний электронной оболочки атома щелочного металла.

Однако решение уравнения Лиувилля (27) и подстановка этого решения в формулу (55) показали, что характер движения электронной спиновой поляризации при бигармонической накачке имеет намного более сложный характер. На рис. 3 приведены траектории установившегося движения спина электронной оболочки атомов ^{87}Rb , на которой появились осцилляции продольной компоненты и нетипичные петли в двух противоположных точках. Расстояния между соседними точками позволяют оценить скорость движения конца вектора электронной спиновой поляризации вдоль траектории. Чем больше расстояние, тем выше скорость, так как точки строились через равные промежутки времени.

Напомним, что согласно уравнениям (6)–(8) движение вектора спиновой поляризации должно иметь характер прецессии с циклически изменяющейся скоростью. Полуклассическая модель действительно показывает, что существует установившаяся прецессия, но ее характер намного сложнее. На рис. 3 видно, что траектория имеет промежутки, на котором происходит уменьшение скорости прецессии электронного спина — на этом промежутке точки

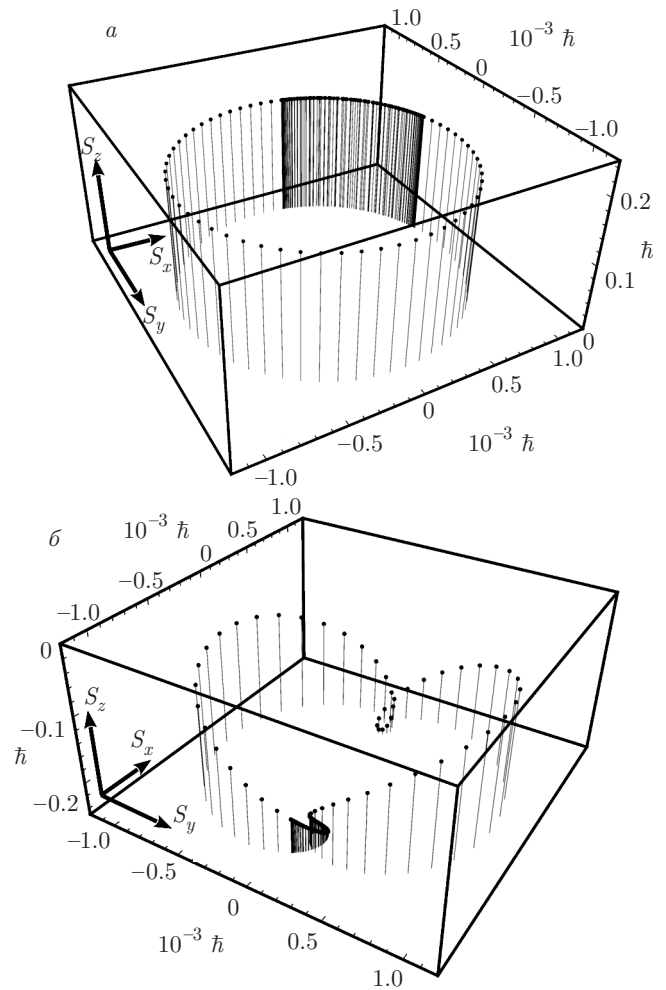


Рис. 3. Кривые динамики вектора спиновой поляризации электронной оболочки ^{87}Rb в случае установившегося движения. Параметры, при которых построены кривые: $B_0 = 12$ мкТл, $\beta = 2$, $B_m = 1$ нТл (направлено вдоль оси x), $\mathcal{E} = 90$ В/м (2 мВт/см 2). Частота продольного поля ω_{epv} , вызывающего магнитный резонанс, равна собственной частоте прецессии электронного спина в постоянном внешнем магнитном поле B_0 . *а*) Случай ортогональных круговых поляризаций частотных компонент бихроматического лазерного поля (20). *б*) Случай одинаковых круговых поляризаций (19)

располагаются теснее. Напомним, что его местоположение на траектории в классической модели позволяло определять направление поперечного магнитного поля, т.е. бихроматическое лазерное поле также позволяет реализовать схему магнитометра на основе продольного магнитного резонанса.

Большой интерес вызывает тот факт, что картина динамики электронной спиновой поляризации качественно повторяет результат, полученный в классической теории, в случае когда поляриза-

ции частотных компонент бигармонического поля накачки ортогональны. Вектор электронной спиновой поляризации описывает окружность (рис. 3а). Однако отметим, что проекция вектора электронной спиновой поляризации на ось z положительна, несмотря на то, что амплитуды обеих частотных компонент бигармонического поля с ортогональными поляризациями одинаковые. Это означает, что накачка спиновой поляризации с нижнего основного сверхтонкого подуровня F_1 происходит эффективнее, чем с верхнего основного подуровня F_2 . Такой вывод следует из того, что именно частотная компонента, связанная с подуровнем F_1 , имеет поляризацию σ_+ и наводит спиновую поляризацию вдоль оси z .

Еще больший интерес вызывает рис. 3б. В случае одинаковых поляризаций и амплитуд двух частотных компонент бигармонического поля накачки динамика электронного спина имеет сложный вид. Во-первых, наблюдаются резкие пульсации проекции вектора спиновой поляризации на ось z , а во-вторых, при амплитуде поля накачки выше 50 В/м на траектории появляются «петли», которые становятся отчетливо видны при амплитуде 90 В/м. Если пульсации могут быть объяснены переменной двухфотонной отстройкой от радиочастотного перехода между двумя нижними сверхтонкими уровнями бигармонического поля из-за периодического характера \mathbf{V}_{ext} , то природа петель на рис. 3б до конца не ясна. Авторы статьи полагают, что причина их появления — возбуждение серии Λ -схем переходов между зеемановскими подуровнями в многоуровневом атоме, которые реализуются в бигармоническом лазерном поле.

Таким образом, при использовании сложных схем накачки спиновой поляризации щелочных металлов в ячейке необходимо учитывать сверхтонкую структуру энергетических уровней.

6. ЗАКЛЮЧЕНИЕ

В статье рассмотрены особенности динамики вектора электронной спиновой поляризации атома щелочного металла в условиях бигармонической накачки и продольного магнитного резонанса. В рамках простой классической модели продемонстрирован принцип работы продольного магнитного резонанса и схемы измерения поперечной индукции магнитного поля на его основе. Построена полуклассическая теория продольного магнитного резонанса в условиях бигармонической накачки, записана система уравнений, учитывающая сложные про-

цессы неравномерной релаксации состояния ядра и электронной оболочки атома щелочного металла. Сделано предположение, что перераспределение населенностей по подуровням внешнего электрона в возбужденном состоянии происходит намного быстрее релаксации спинового состояния ядра. Проведено сравнение результатов квантового и классического описаний электронной спиновой поляризации атома щелочного металла. Благодаря циклическому характеру изменения внешнего магнитного поля \mathbf{V}_{ext} найдена траектория установившегося движения электронной спиновой поляризации с учетом квантового описания, в которой обнаружили новые интересные эффекты:

- при ортогональных круговых поляризациях частотных компонент бигармонического лазерного поля траектория движения вектора электронной спиновой поляризации щелочного металла повторяет результат классической теории на основе векторов Блоха;
- накачка с нижнего сверхтонкого подуровня перехода, ответственного за $D1$ -линию, судя по знаку проекции электронной спиновой поляризации на ось z , происходит эффективнее, чем с верхнего сверхтонкого подуровня;
- при одинаковых поляризациях частотных компонент бигармонического накачивающего поля происходят пульсации продольной компоненты электронного спина на ось z , которые, вероятнее всего, вызваны переменной двухфотонной отстройкой во внешнем магнитном поле;
- траектория вектора электронной спиновой поляризации в случае одинаковых поляризаций частотных компонент бигармонического лазерного поля содержит необычные «петли», природа которых до конца не ясна.

Результаты данной статьи позволяют рассчитывать на дальнейшее развитие теории лазерной накачки спиновой поляризации в газовых ячейках. Вопрос о наиболее эффективной схеме детектирования магнитных полей с помощью продольного магнитного резонанса остается открытым и заслуживает внимания. Необычная динамика электронного спина в условиях бигармонической накачки наводит на мысль о возможности управления прецессией электронного спина в магнитном поле и, как следствие, открывает дополнительные ресурсы для атомной магнитометрии.

Работа проведена при финансовой поддержке Министерства образования и науки Российской Федерации в рамках Федеральной целевой программы «Исследования и разработки по приоритетным направлениям развития научно-технологического комплекса России на 2014–2020 годы» (соглашение № 14.578.21.0211, уникальный идентификатор соглашения RFMEFI57816X0211).

ЛИТЕРАТУРА

1. H. Ohno, M. D. Stiles, and B. Dieny, *Proc. IEEE* **104**, 1782 (2016).
2. A. V. Chumak, V. I. Vasyuchka, A. A. Serga, and B. Hillebrands, *Nature Phys.* **11**, 453 (2015).
3. A. I. Akhiezer, V. G. Bar'yakhtar, and S. V. Peletminskii, *Science* **163**, 923 (1969).
4. А. И. Ахиезер, В. Г. Барьяхтар, М. И. Каганов, *УФН* **71**, 533 (1960).
5. A. W. Sáenz, *Phys. Rev.* **125**, 1940 (1962).
6. Ю. В. Гуляев, С. В. Тарасенко, В. Г. Шавров, *УФН* **181**, 595 (2011).
7. T. Jungwirth, X. Marti, P. Wadley, and J. Wunderlich, *Nature Nanotechnology* **11**, 231 (2016).
8. B. Julsgaard, C. Grezes, P. Bertet, and K. Mølmer, *Phys. Rev. Lett.* **110**, 250503 (2013).
9. G. Burkard, *Nature Phys.* **2**, 807 (2006).
10. R. G. Mani, W. B. Johnson, and V. Narayanamurti, *Nanotechnology* **14**, 515 (2003).
11. Z. G. Wang, Q. Y. Jiang, X. Zhan et al., *AIP Advances* **6**, 085110 (2016).
12. P. S. Farago, *Rep. Progr. Phys.* **34**, 1055 (1971).
13. M. Potemskia, E. Perezb, D. Martinb et al., *Sol. St. Comm.* **110**, 163 (1999).
14. А. Т. Григорьян, *Развитие механики гироскопических и инерциальных систем*, Наука, Москва (1973).
15. E. A. Donley, *IEEE Sensors* (2010), p. 17.
16. Е. Б. Александров, А. К. Вершовский, А. С. Пазгалев, *ЖТФ* **76**(7), 103 (2006).
17. J. C. Fang and J. Qin, *Sensors*. **12**, 6331 (2012).
18. W. Happer, *Rev. Mod. Phys.* **44**, 170 (1972).
19. W. Happer, E. Miron, S. Schaefer et al., *Phys. Rev. A* **22**, 3092 (1984).
20. T. Scholtes, V. Schultze, R. I. Jsselsteijn et al., *Phys. Rev. A* **84**, 043416 (2011).
21. H. Ito, T. Mitsui, K. Kobayashi et al., *J. Phys. Soc. Jpn.* **62**, 1951 (1993).
22. С. Г. Раутиан, Г. И. Смирнов, А. М. Шалагин, *Нелинейные резонансы в спектрах атомов и молекул*, Наука, Новосибирск (1979).
23. И. Е. Мазец, Б. Г. Матисов, *Письма в ЖЭТФ* **60**, 686 (1994).
24. Л. Мандель, Э. Вольф, *Оптическая когерентность и квантовая оптика*, Физматлит, Москва (2000).
25. A. V. Taichenachev, V. I. Yudin, V. L. Velichanskiy, and S. A. Zibrov, *Письма в ЖЭТФ* **82**, 449 (2005).
26. G. A. Kazakov, A. N. Litvinov, B. G. Matisov et al., *J. Phys. B* **44**, 235401 (2011).
27. G. Kazakov, B. Matisov, A. Litvinov, and I. Mazets, *J. Phys. B* **40**, 3851 (2007).
28. К. А. Баранцев, Е. Н. Попов, А. Н. Литвинов, *ЖЭТФ* **148**, 869 (2015).
29. T. G. Walker and W. Happer, *Rev. Mod. Phys.* **69**, 629 (1997).
30. S. Appelt, A. Ben-Amar Baranga, C. J. Erickson et al., *Phys. Rev. A* **58**, 1412 (1998).
31. Yuan-Yu Jau, N. N. Kuzma, and W. Happer, *Phys. Rev. A* **69**, 061401/4 (2004).
32. T. G. Walker, *J. Phys. Conf. Ser.* **294**, 012001 (2011).
33. C. C. Bouchiat and M. A. Bouchiat, *Phys. Rev. Lett.* **2**, 1274 (1970).
34. R. J. Fitzgerald, M. Gatzke, D. C. Fox et al., *Phys. Rev. B* **59**, 8795 (1998).
35. M. A. Bouchiat, J. Brossel, and L. Pottier, *Phys. Rev. Lett.* **19**, 817 (1967).
36. J. H. Simpson, J. T. Fraser, and I. A. Greenwood, *IEEE Trans. Aerosp. Support.* **1**, 1107 (1963).
37. А. К. Вершовский, А. К. Дмитриев, *Письма в ЖТФ* **41**, 78 (2015).
38. Р. М. Умарходжаев, *Радиотехника и электроника* **22**, 597 (1977).

39. T. W. Kornack, R. K. Ghosh, and M. V. Romalis, *Phys. Rev. Lett.* **95**, 230801 (2005).
40. J. J. Mirijanian, Thesis for the Degree of Master of Science in Aerospace, Faculty of California Polytechnic State University (2012).
41. M. Larsen and M. Bulatowicz, *IEEE Materials of Conf. «Frequency Control Symposium (FCS)» in Baltimore* (2012), p. 1.
42. E. N. Popov, K. A. Barantsev, and A. N. Litvinov, *Phys. Wave Phenom.* **24**, 203 (2016).
43. D. A. Steck, <http://steck.us/alkalidata> (2001).
44. F. Bloch, *Phys. Rev.* **70**, 460 (1946).
45. U. Fano, *Rendiconti Lincei* **6**, 123 (1995).
46. C. W. White, W. M. Hughes, G. S. Hayne, and H. G. Robinson, *Phys. Rev. A* **7**, 1178 (1973).
47. A. S. Kuraptsev and I. M. Sokolov, *Phys. Rev. A* **90**, 012511 (2014).
48. S. E. Skipetrov and I. M. Sokolov, *Phys. Rev. Lett.* **114**, 053902 (2015).