

ЗАВИСИМОСТЬ МАГНИТНОГО УПОРЯДОЧЕНИЯ ОТ РАСПРЕДЕЛЕНИЯ ИОНОВ ЖЕЛЕЗА В ЛЮДВИГИТЕ Cu_2FeVO_5

И. И. Назаренко^{a*}, С. Н. Софронова^{a**}, Е. М. Мошкина^{a,b***}

^a Институт физики им. Л. В. Киренского Сибирского отделения Российской академии наук
660036, Красноярск, Россия

^b Сибирский государственный университет науки и технологий им. М. Ф. Решетнева
660037, Красноярск, Россия

Поступила в редакцию 15 декабря 2017 г.

Проведен сравнительный анализ энергий обменной связи ионов меди и железа в людвигите Cu_2FeVO_5 в различных вариантах упорядочений и распределений ионов железа по кристаллографическим позициям. Анализ показал, что обменные связи ионов железа играют ключевую роль при формировании магнитного порядка. Магнитное упорядочение сильно зависит от распределения ионов железа по позициям. В случае, когда ион Fe^{3+} находится в той же позиции, что и в Fe_3VO_5 , наиболее выгодна магнитная структура, подобная магнитной структуре людвигита Fe_3VO_5 . В других случаях тип магнитного упорядочения будет иным.

DOI: 10.7868/S0044451018050139

1. ВВЕДЕНИЕ

В последнее время уделяется большое внимание исследованиям людвигитов различных составов благодаря различным интересным свойствам, которые они демонстрируют [1]. В монометаллических людвигитах встречается зарядовое упорядочение — Fe_3VO_5 [2, 3], переход в низкоспиновое состояние трехвалентного иона кобальта — Co_3VO_5 [4]. Интересно, что в гетерометаллических людвигитах неметаллический ион также влияет на магнитные свойства. Если в $\text{Co}_5\text{Ti}(\text{VO}_5)_2$ наблюдается состояние спинового стекла [5], то в $\text{Co}_5\text{Sn}(\text{VO}_5)_2$ переход в магнитоупорядоченное состояние происходит при достаточно высокой температуре (84 К) [6, 7]. Сильное влияние на магнитные свойства людвигитов оказывает не только состав, но и распределение магнитных ионов по кристаллографическим позициям, которых в структуре людвигита четыре (рис. 1).

Ранее соединение Cu_2FeVO_5 исследовалось тремя различными группами: впервые оно было выращено Блюмом [8], однако кроме кристаллической структуры другие физические свойства не ис-

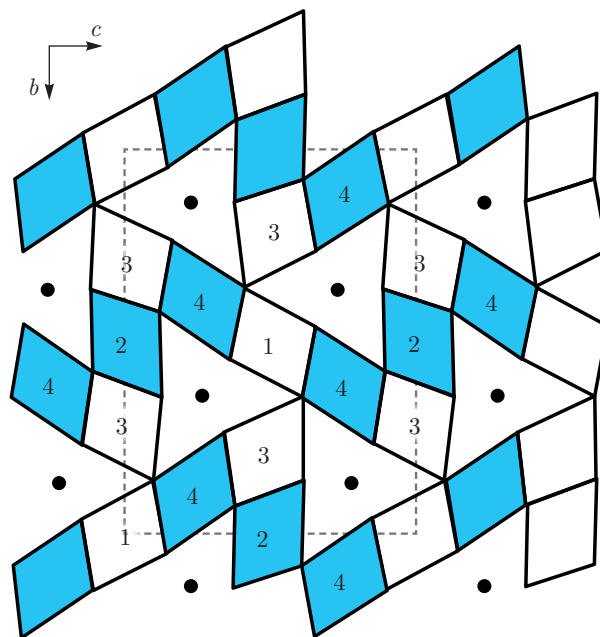


Рис. 1. (В цвете онлайн) Вид структуры людвигита Cu_2FeVO_5 в плоскости bc с обозначением кристаллографических позиций (1 — 2b, 2 — 2c, 3 — 4e₁, 4 — 4e₂) кислородных октаэдров, металлические ионы расположены в их центрах, черные кружки — ионы бора

* E-mail: ilnz@live.ru

** E-mail: ssn@iph.krasn.ru

*** E-mail: ekoles@iph.krasn.ru

следовались. Позже бразильским коллективом были выращены и исследованы порошковые образцы

Cu_2FeVO_5 [9]. На кривых намагниченности были обнаружены две особенности при 68 и 38 К. Первую авторы работы [9] связывают с упорядочением в подсистеме железа, поскольку в этой области наблюдаются изменения в мессбауэровских спектрах. При 38 К в мессбауэровских спектрах изменения не наблюдаются. Было сделано предположение, что при этой температуре происходит упорядочение в подсистеме меди. Авторы работы [9] отмечают, что двух- и трехвалентные подсистемы практически не взаимодействуют друг с другом вплоть до самых низких температур. Ниже 20 К на мессбауэровских спектрах появляются особенности, которые могут свидетельствовать о взаимодействии подсистем. Другими экспериментальными исследованиями эти сведения не подкреплены.

Позже российской группой [10] был выращен монокристалл Cu_2FeVO_5 , также проводилось исследование его магнитных свойств. В отличие от работы [9], был обнаружен лишь один магнитный переход при 31 К. Проведенное авторами работы [10] исследование мессбауэровских спектров дало основание предложить другую модель распределения ионов железа по кристаллическим позициям. Различием в распределении ионов железа по кристаллическим позициям было объяснено различие магнитных свойств кристаллов Cu_2FeVO_5 , выращенных различными группами [9, 10]. В настоящей работе в рамках простой эмпирической модели Андерсона–Завадского мы проанализируем обменные взаимодействия при различных распределениях ионов железа по кристаллографическим позициям. Проведем анализ возможных магнитных структур и попытаемся объяснить наблюдаемые различия в магнитных свойствах.

2. СТРУКТУРА И ТЕОРЕТИКО-ГРУППОВОЙ АНАЛИЗ

Кристаллическая структура людвигов принадлежит пространственной группе $Pbam$, но медные людвигиты относятся к искаженному моноклинному варианту с пространственной группой $P2_1/c$ из-за сильного ян-теллеровского эффекта [9].

Как уже отмечалось ранее, в структуре людвигита металлические ионы занимают четыре позиции [1]. В структуре $P2_1/c$ симметрические позиции металлических ионов следующие: 1 — 2b, 2 — 2c, 3 — 4e₁ и 4 — 4e₂. В большинстве людвигов трехвалентный ион преимущественно занимает позицию 4 (4e₂), часто также может находиться в по-

зиции 2 (2c). Геометрия структуры людвигита такова, что ионы в позициях 4–2–4 и 3–1–3 формируют две магнитные подсистемы, похожие на трехногие лестницы (например, Fe_3VO_5 [2, 3] или Cu_2MnVO_5 [11]). Магнитные моменты в этих подсистемах могут быть ориентированы неколлинеарно, упорядочение в каждой из этих подсистем может происходить при различных температурах [3].

Чтобы проанализировать возможные типы магнитного упорядочения, мы провели теоретико-групповой анализ. Для этой группы симметрии нами ранее уже был выполнен теоретико-групповой анализ для магнитной ячейки, совпадающей с кристаллографической [11]. Поскольку в исследуемом нами соединении присутствует ион железа 3+, для которого характерны сильные антиферромагнитные обмены, приводящие в людвигите Fe_3VO_5 к удвоению магнитной ячейки вдоль короткой оси [2, 3], в данной работе мы выполнили теоретико-групповой анализ для удвоенной ячейки. В обоих случаях пространственная группа остается $P2_1/c$. Разложение по неприводимым представлениям τ_i для удвоенной ячейки имеет вид

$$D = 15\tau_1 + 21\tau_2 + 15\tau_3 + 21\tau_4.$$

На рис. 1 указаны кристаллографические позиции ионов в одинарной ячейке, а в табл. 1 приведены симметрические позиции и номера ионов, которые к ним относятся в одинарной и удвоенной ячейках (штрихованные).

В табл. 2 приведены собственные векторы для каждого неприводимого представления для удвоенной ячейки. Магнитный момент для всех представлений может иметь все три компонента. Возникновение частичного магнитного порядка, как описывается в работе [9], может быть связано с представлениями τ_1 и τ_3 . Однако в работе [9] при первом переходе предполагалось упорядочение ионов в позициях 4e₁ и 2c в одной из трехногих лестниц. В соответствии с теоретико-групповым анализом частичное упорядочение по неприводимым представлениям τ_1 и τ_3 относится к позициям 4e₁ и 4e₂.

Возникновение магнитного порядка на всех магнитных ионах может быть связано с представлениями τ_2 и τ_4 . В зависимости от ориентации магнитных моментов может наблюдаться как ферромагнитное, так и антиферромагнитное упорядочение. Полное магнитное упорядочение может возникать в рамках одного перехода, как и в работе [11]. Кроме того, могут наблюдаться два магнитных перехода, когда активна только одна из компонент собственного вектора, как в соединении Fe_3VO_5 [2, 3]. В ре-

Таблица 1. Кристаллографические позиции и номера атомов в элементарной и удвоенной вдоль короткой оси ячейках

Одинарная ячейка		Удвоенная ячейка	
Позиция	Номер атома и координаты	Позиция	Номер атома и координаты
2b	1 (1/2,0,0)	4e ₃	1 (x, y, z), 1' (-x, -y, -z),
	2 (1/2,1/2,1/2)		2 (x, -y + 1/2, z + 1/2), 2' (-x, y + 1/2, -z + 1/2)
2c	3 (0,1/2,0)	2c	3 (0,1/2,0), 4 (0,0,1/2)
	4 (0,0,1/2)	2d	3' (0,1/2,0), 4' (0,0,1/2)
4e ₁	5 (-x, -y, -z)	4e ₁	5 (-x, -y, -z), 6 (x, y, z), 7 (-x, y + 1/2, -z + 1/2),
	6 (x, y, z)		8 (x, -y + 1/2, z + 1/2)
4e ₁	7 (-x, y + 1/2, -z + 1/2)	4e _{1'}	5' (-x, -y, -z), 6' (x, y, z), 7' (-x, y + 1/2, -z + 1/2),
	8 (x, -y + 1/2, z + 1/2)		8' (x, -y + 1/2, z + 1/2)
4e ₂	9 (x, y, z)	4e ₂	9 (x, y, z), 10 (-x, -y, -z), 11 (-x, y + 1/2, -z + 1/2),
	10 (-x, -y, -z)		12 (x, -y + 1/2, z + 1/2)
4e ₂	11 (-x, y + 1/2, -z + 1/2)	4e _{2'}	9' (-x, -y, -z), 10' (x, y, z), 11' (-x, y + 1/2, -z + 1/2),
	12 (x, -y + 1/2, z + 1/2)		12' (x, -y + 1/2, z + 1/2)

альности картина может быть более сложной, поскольку кристалл Cu₂FeVO₅ химически не упорядочен, ионы железа находятся не только в одной позиции (согласно работе [8], в двух (2c и 4e₁), а согласно работе [10], во всех четырех позициях). В этом случае симметрические принципы будут нарушаться, однако для построения базовой модели магнитного порядка можно использовать полученные данные теоретико-группового анализа.

3. МЕТОД РАСЧЕТА

Для определения возможного типа магнитного упорядочения и расчета обменных интегралов в Cu₂FeVO₅ мы использовали простую модель косвенной связи [12], основанную на теориях суперобменного взаимодействия Андерсона и Завадского [13, 14] и Еремина [15]. Косвенные обменные взаимодействия Me-O-Me, где Me — Fe или Cu, схематично изображены на рис. 2 и обозначены I_i. В отличие от других людвигитов (например, Fe₃VO₅), в Cu₂FeVO₅ кристаллическая ячейка — моноклинная, моноклинные искажения вызваны наличием в ячейке ян-теллеровского иона меди.

Понижение симметрии ячейки от ромбоэдрической до моноклинной приводит к увеличению количества обменных путей по сравнению с «классическими» людвигитами. Например, обменное взаимо-

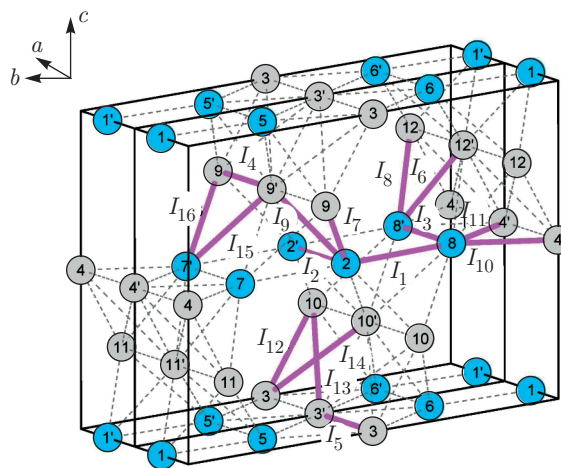


Рис. 2. (В цвете онлайн) Обменные пути в элементарной ячейке Cu₂FeVO₅

действие между ионами 3 и 10 будет отличаться от обменного взаимодействия между ионами 3 и 10', тогда как в Fe₃VO₅ они будут одинаковыми.

Чтобы проанализировать различные варианты распределения ионов по позициям, нам было необходимо рассчитать четыре типа пар обменных взаимодействий: Cu-Cu, Fe-Fe, Cu-Fe, Fe-Cu. Формулы для вычисления интегралов косвенных обменных взаимодействий приведены в табл. 3. При расчетах мы использовали следующие параметры: b = 0.02,

Таблица 2. Собственные векторы для неприводимых представлений для удвоенной вдоль короткой оси ячейки Cu_2FeBO_5

Позиция	Номер атома	τ_1	τ_2	τ_3	τ_4
$4e_3$	1	$-x, -y, -z$	x, y, z	$-x, -y, -z$	x, y, z
	2	$-x, y, -z$	$-x, y, -z$	$x, -y, z$	$x, -y, z$
	1'	x, y, z	x, y, z	x, y, z	x, y, z
	2'	$x, -y, z$	$-x, y, -z$	$-x, y, -z$	$x, -y, z$
$2c$	3		x, y, z		x, y, z
	4		$-x, y, -z$		$x, -y, z$
$2d$	3'		x, y, z		x, y, z
	4'		$-x, y, -z$		$x, -y, z$
$4e_1$	5	x, y, z	x, y, z	x, y, z	x, y, z
	6	$-x, -y, -z$	x, y, z	$-x, -y, -z$	x, y, z
	7	$x, -y, z$	$-x, y, -z$	$-x, y, -z$	$x, -y, z$
	8	$-x, y, -z$	$-x, y, -z$	$x, -y, z$	$x, -y, z$
$4e_{1'}$	5'	x, y, z	x, y, z	x, y, z	x, y, z
	6'	$-x, -y, -z$	x, y, z	$-x, -y, -z$	x, y, z
	7'	$x, -y, z$	$-x, y, -z$	$-x, y, -z$	$x, -y, z$
	8'	$-x, y, -z$	$-x, y, -z$	$x, -y, z$	$x, -y, z$
$4e_2$	9	x, y, z	x, y, z	x, y, z	x, y, z
	10	$-x, -y, -z$	x, y, z	$-x, -y, -z$	x, y, z
	11	$x, -y, z$	$-x, y, -z$	$-x, y, -z$	$x, -y, z$
	12	$-x, y, -z$	$-x, y, -z$	$x, -y, z$	$x, -y, z$
$4e_{2'}$	9'	x, y, z	x, y, z	x, y, z	x, y, z
	10'	$-x, -y, -z$	x, y, z	$-x, -y, -z$	x, y, z
	11'	$x, -y, z$	$-x, y, -z$	$-x, y, -z$	$x, -y, z$
	12'	$-x, y, -z$	$-x, y, -z$	$x, -y, z$	$x, -y, z$

$c = 0.01$, где b и c — параметры электронного переноса лиганд–катион для π - и σ -связей, $U_{\text{Cu}} = 2.2$ эВ и $U_{\text{Fe}^{3+}} = 4.5$ эВ — энергии возбуждения лиганд–катион, $J_{\text{Cu}} = 1.7$ эВ и $J_{\text{Fe}^{3+}} = 3$ эВ — интегралы внутриатомного обмена [16].

Вычисленные значения обменных интегралов, а также углы связей Me-O-Me приведены в табл. 4. Наиболее значительный вклад в энергию будут давать антиферромагнитные взаимодействия Fe-Fe , несмотря на то что величина обмена меньше, но спин $s_{\text{Fe}^{3+}} = 5/2$ в пять раз больше, чем у меди. Обменные взаимодействия Cu-Cu ферромагнитные, за исключением 180-градусного обменного взаимодействия I_{14} и 120-градусного обменного взаимо-

действия I_1 . Согласно правилу Гуденафа–Канамори [17] 90-градусное обменное взаимодействие Fe-Cu является слабым, что подтверждается нашими расчетами.

После того как были получены величины обменных взаимодействий, мы провели расчет энергий в рамках простой модели Изинга для различных распределений ионов железа по кристаллографическим позициям:

$$E = -\frac{1}{2} \sum I_{ij} s_i s_j.$$

В первом случае мы рассмотрели «классический» людовигит, когда трехвалентный ион занимает только позицию 4, во втором случае — состав, в котором распределение ионов железа соответствует получен-

Таблица 3. Формулы выражений для обменных интегралов в зависимости от типов взаимодействующих ионов (α и β — углы обменных связей между металлическими ионами через лиганды кислорода)

	Обменные интегралы
$J_{\text{Cu-Cu}}$	$I_1 = b \left[cJ_{\text{Cu}} \sin \alpha + b \left(\frac{1}{3} J_{\text{Cu}} - U_{\text{Cu}} \right) \cos \alpha \right]$
	$I_{2,3,4,5,6,7,11,12} = bcJ_{\text{Cu}}(\sin \alpha + \sin \beta)$
	$I_{8,9,10} = 2bcJ_{\text{Cu}}(\sin \alpha + \sin \beta)$
	$I_{13} = 0$
	$I_{14} = \frac{1}{3} b^2(2J_{\text{Cu}} - 3U_{\text{Cu}}) \cos \alpha $
	$I_{15} = J_{\text{Cu}}b \left(\frac{4}{3} b \cos \alpha + c \sin \alpha \right)$
	$I_{16} = b \left[b \left(-U_{\text{Cu}} + \frac{1}{3} J_{\text{Cu}} \right) \sin \alpha + 2cJ_{\text{Cu}} \cos \alpha \right]$
$J_{\text{Fe}^{3+}-\text{Fe}^{3+}}$	$I_1 = -\frac{2}{25} U_{\text{Fe}}(5 \sin \alpha + \cos \alpha)$
	$I_{2,3,4,5,6,7,11,12} = -\frac{4}{3} cU_{\text{Fe}}(3b + c)(\sin \alpha + \sin \beta)$
	$I_{8,9,10} = -\frac{5}{9} cU_{\text{Fe}}(8b + 3c)(\sin \alpha + \sin \beta)$
	$I_{13} = -\frac{1}{27} U_{\text{Fe}}(b^2 + 18c^2) \cos \alpha $
	$I_{14} = -\frac{2}{9} U_{\text{Fe}}(8b^2 + 9c^2) \cos \alpha $
	$I_{15,16} = -\frac{1}{18} U_{\text{Fe}} \left[c(8b + 3c) \sin \alpha + 2 \left(\frac{8}{3} b^2 + 3c^2 \right) \cos \alpha \right]$
$J_{\text{Fe}^{3+}-\text{Cu}}$	$I_1 = \frac{1}{2} \left\{ c \left[b \left(\frac{2}{3} J_{\text{Cu}} - U_{\text{Fe}} - U_{\text{Cu}} \right) + J_{\text{Cu}}(b + c) \right] \sin \alpha + \left[2J_{\text{Cu}} \left(\frac{2}{9} b^2 + c^2 \right) - \frac{4}{3} b^2(U_{\text{Cu}} + U_{\text{Fe}}) \right] \cos \alpha \right\}$
	$I_{2,3,4,5,7,11,12} = c \left[\left(J_{\text{Cu}} \left(\frac{5}{3} b + c \right) - b(U_{\text{Cu}} + U_{\text{Fe}}) \right) \sin \alpha + J_{\text{Cu}} \left(\frac{8}{3} b + c \right) \right] \sin \beta$
	$I_6 = cJ_{\text{Cu}} \left(\frac{8}{3} b + c \right) (\sin \alpha + \sin \beta)$
	$I_{8,9,10} = \left[cJ_{\text{Cu}} \left(\frac{5}{3} b + c \right) - bc(U_{\text{Cu}} + U_{\text{Fe}}) \right] (\sin \alpha + \sin \beta)$
	$I_{13} = \left(\frac{1}{9} b^2 + 2c^2 \right) J_{\text{Cu}} \cos \alpha $
	$I_{14} = \left[-\frac{4}{3} b^2(U_{\text{Cu}} + U_{\text{Fe}}) + \left(\frac{4}{9} b^2 + c^2 \right) J_{\text{Cu}} \right] \cos \alpha $
	$I_{15} = \frac{1}{2} J_{\text{Cu}} \left[c \left(\frac{8}{3} b + c \right) \sin \alpha + 2 \left(\frac{8}{9} b^2 + c^2 \right) \cos \alpha \right]$
$I_{16} = \frac{1}{2} \left\{ c \left[J_{\text{Cu}} \left(\frac{5}{3} b + c \right) - b(U_{\text{Cu}} + U_{\text{Fe}}) \right] \sin \alpha + \left(-\frac{5}{3} b^2(U_{\text{Cu}} + U_{\text{Fe}}) + \left(\frac{1}{9} b^2 + 2c^2 \right) J_{\text{Cu}} \right) \cos \alpha \right\}$	

Таблица 4. Величины обменных взаимодействий для различных составов Cu_2FeVO_5 ($N_{i,j}$ — кристаллографические позиции одинарной ячейки)

	N_i	N_j	α	β	$J^{\text{Cu-Cu}}, \text{К}$	$J^{\text{Fe}^{3+}\text{-Fe}^{3+}}, \text{К}$	$J^{\text{Cu-Fe}^{3+}}, \text{К}$	$J^{\text{Fe}^{3+}\text{-Cu}}, \text{К}$
I_1	3	1	120.0°	—	−0.3	−2.1	−4.6	−4.6
I_2	1	1	90.0°	90.0°	7.9	−5.3	1.1	1.1
I_3	3	3	90.0°	90.0°	7.9	−5.3	1.1	1.1
I_4	4	4	90.0°	100.0°	7.8	−5.2	1.1	1.1
I_5	2	2	90.0°	90.0°	7.9	−5.3	1.1	1.1
I_6	4	3	96.0°	101.0°	7.8	−5.2	4.9	−2.8
I_7	4	1	86.0°	98.9°	7.8	−5.3	1.1	1.1
I_8	4	3	97.0°	98.0°	15.6	−5.2	−2.8	−2.8
I_9	4	1	98.3°	96.0°	15.7	−5.2	−2.8	−2.8
I_{10}	3	2	97.0°	99.0°	15.6	−5.2	−2.8	−2.8
I_{11}	3	2	89.0°	93.0°	7.9	−5.3	1.1	1.1
I_{12}	4	2	100.0°	73.0°	7.9	−5.3	1.1	1.1
I_{13}	4	2	165.0°	—	0.0	−1.0	0.9	0.9
I_{14}	4	2	162.0°	—	−14.5	−3.6	−6.5	−6.5
I_{15}	4	3	120.0°	—	4.4	−2.1	2.0	−2.3
I_{16}	4	3	113.0°	—	0.6	−2.0	−2.5	−1.5

ному в работе [8], в третьем случае — распределение ионов железа было таким же, как в работе [10]. Сводные данные по заполнению ионами меди и железа различных позиций приведены в табл. 5.

Как мы уже отмечали выше, характерной особенностью людвигитов является разбиение на две подсистемы (трехногие лестницы). Магнитные моменты в подсистемах могут быть как коллинеарные (Co_3VO_5 [4]), так и направленные под углами 60° (Cu_2MnVO_5 [11]) и 90° (Fe_3VO_5 [2, 3]). Мы попытались смоделировать эту ситуацию. Расчет мы проводили как для ячейки, совпадающей с кристаллографической, так и для ячейки, удвоенной вдоль короткой оси. Такой тип удвоения ячейки мы выбрали, поскольку наибольший вклад в энергию будут давать антиферромагнитные взаимодействия $4e_1\text{-}4e_1$ и $2c\text{-}2c$, когда в позициях $4e_1$ и $2c$ находятся ионы железа. В исследуемых нами составах ионы железа занимают преимущественно либо позицию $4e_1$ (состав 1 и состав 2 [8]), либо позицию $2c$ (состав 3 [10]).

Мы приводим вычисленную энергию в расчете на одну формульную единицу, чтобы было удобно сравнивать. Энергии магнитоупорядоченных структур, совпадающих с кристаллографической, представлены в табл. 6.

Как видно из табл. 7–9, удвоенные вдоль короткой оси ячейки более выгодны. По-видимому, следует ожидать, что в Cu_2FeVO_5 магнитная ячейка будет удвоенной относительно кристаллографической.

Тип магнитного упорядочения зависит от состава. Так, в составе 1, когда ионы Fe^{3+} находятся исключительно в позиции $4e_1$, в случае, если направления магнитных моментов в подсистемах 1 и 2 коллинеарны, сразу три магнитных структуры имеют очень близкие энергии (рис. 3). Структура, изображенная на рис. 3а, очень схожа с той, которая была получена [3] для Fe_3VO_5 , однако в Fe_3VO_5 обе пары трехногих лестниц в подсистемах 1 и 2 имеют одинаковые направления магнитных моментов. В нашем случае магнитные моменты в трехногих лестницах одинакового типа ориентированы в противополож-

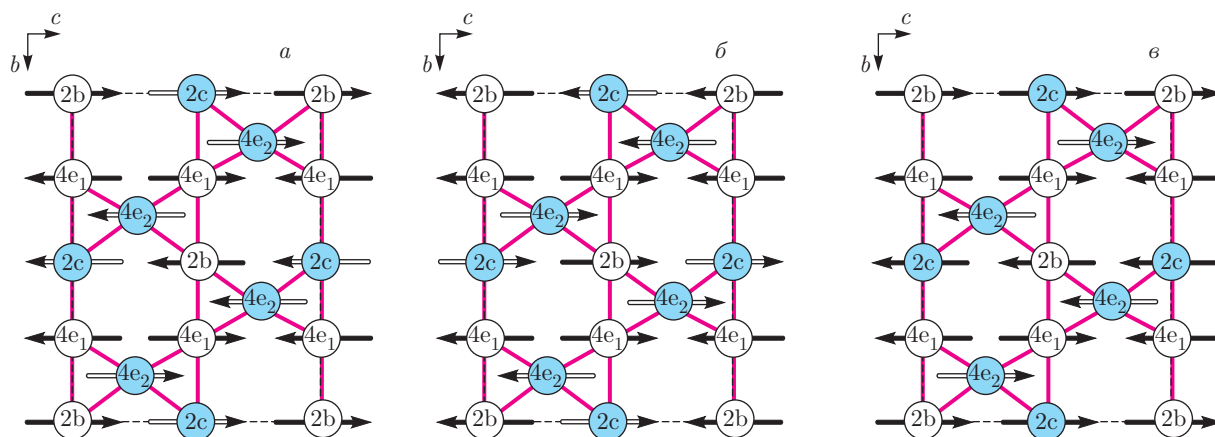


Рис. 3. (В цвете онлайн) Наиболее энергетически выгодные структуры для нашего состава: *a* — AFM2; *b* — AFM1; *v* — AFM3 (сплошные и полые стрелки показывают соответственно ферромагнитную и антиферромагнитную ориентации моментов вдоль оси *a*)

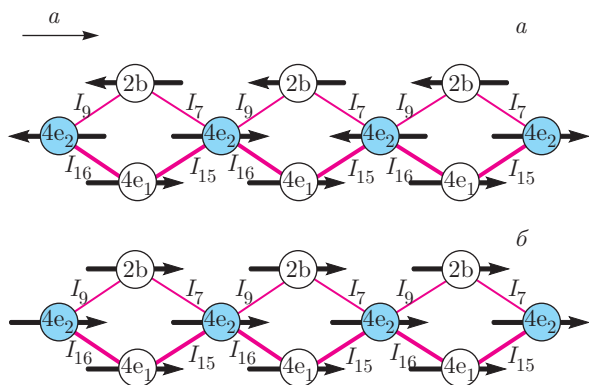


Рис. 4. (В цвете онлайн) Слабое влияние обменных взаимодействий позиции 2b на упорядочение соседних ионов

Таблица 5. Заселенность кристаллографических позиций для различных составов Cu_2FeVO_5

Позиция	Состав 1		Состав 2 [8]		Состав 3 [10]	
	Fe	Cu	Fe	Cu	Fe	Cu
2b	0	1	0	1	0.48	0.52
2c	0	1	0.4	0.6	0.98	0.02
4e1	0	1	0	1	0.01	0.99
4e2	1	0	0.8	0.2	0.25	0.75

ных направлениях. Магнитная структура (рис. 3б) отличается лишь направлением магнитных моментов в позиции 2b, но, поскольку обменное взаимодействие 2b–4e2 очень слабое, вклад в энергию оно практически не дает.

Нужно отметить, что при повороте магнитных моментов подсистемы 1 относительно подсистемы 2 энергия этих магнитных структур не изменяется, это связано с геометрическими особенностями структуры людовгита: в случае, когда моменты в позиции 4e1 вдоль короткой оси *a* упорядочены антиферромагнитно, а в позициях 4e2 и 2b — ферромагнитно, обменные взаимодействия 4e1–4e2 и 4e1–2b оказываются полностью скомпенсированными (рис. 4). А поскольку взаимодействие 4e2–2b очень слабое, возможно, что магнитные моменты в позиции 2b упорядочиваются лишь при самых низких температурах, либо не упорядочиваются вообще.

Энергия магнитной структуры (рис. 3в) очень сильно зависит от ориентации магнитных моментов подсистем относительно друг друга. Это связано с тем, что магнитные моменты в позициях 2c и 4e2 ориентированы ферромагнитно вдоль короткой оси *a*, и компенсации их ферромагнитного обменного взаимодействия не происходит. При повороте магнитных моментов в подсистемах относительно друг друга вклад от этого обмена уменьшается. Таким образом, в случае, когда магнитные моменты ориентированы в соответствии с этой магнитной структурой, наиболее вероятно коллинеарная ориентация магнитных моментов в подсистемах 1 и 2.

Состав 2 [8] отличается от нашего состава наибольшим перемещением ионов железа в позицию 2c, согласно работе [8]. Те же три структуры, что и в первом случае, имеют минимальные энергии. Наиболее выгодной при коллинеарной ориентации магнитных моментов в подсистемах 1 и 2 оказывает-

Таблица 6. Энергии E магнитоупорядоченных структур Cu_2FeBO_5 различного состава при коллинеарных ориентациях магнитных моментов в подсистемах 1 и 2 относительно друг друга для ячейки, совпадающей с кристаллографической (FIM — ферримагнитная фаза)

2b	2c	4e ₁	4e ₂	Тип	E (состав 1), К	E (состав 2 [8]), К	E (состав 3 [10]), К
↑↑	↓↓	↑↑↑↑	↑↑↑↑	FIM1	186	25	−89
		↑↓↑↓	↑↓↑↓	FIM2	184	43	−88
↓↑	↓↑	↑↑↓↓	↑↑↓↓	AFM1	147	7	−85
		↑↓↓↑	↑↓↓↑	FIM3	145	26	−76
↑↑	↑↑	↑↑↑↑	↑↑↑↑	FM	183	9	−53
↓↓	↓↓	↑↑↑↑	↑↑↑↑	FIM4	168	53	−14
↓↑	↑↓	↓↓↑↑	↓↓↑↑	AFM2	131	36	5
↑↑	↓↓	↓↓↓↓	↓↓↓↓	FIM5	166	36	22
		↓↑↑↓	↑↓↓↑	FIM6	101	53	24
		↓↑↑↑	↑↓↑↓	FIM7	62	36	35
↑↓	↑↓	↑↑↓↓	↓↓↑↑	AFM3	56	−35	36
↑↓	↑↓	↑↑↓↓	↑↓↑↓	AFM4	92	−7	39
↑↑	↓↓	↓↓↓↓	↑↑↑↑	AFM5	17	−53	40
↑↓	↑↓	↑↑↓↓	↑↑↓↓	AFM6	128	20	41
↑↓	↓↑	↑↑↓↓	↓↓↑↑	AFM7	147	88	46
↑↑	↑↑	↓↓↓↓	↑↑↑↑	FIM8	108	70	50
↑↓	↓↑	↓↓↑↑	↑↑↓↓	AFM8	38	−7	111
↓↑	↓↑	↑↑↓↓	↓↓↑↑	AFM9	130	116	121
↑↑	↑↑	↑↑↑↑	↓↓↓↓	FIM9	1	−24	130
↑↑	↓↓	↑↑↑↑	↓↓↓↓	AFM10	92	99	140

Таблица 7. Энергии магнитоупорядоченных структур Cu_2FeBO_5 состава 1 при различных ориентациях магнитных моментов в подсистемах 1 и 2 относительно друг друга

2c	2d	4e ₁	4e _{1'}	4e ₂	4e _{2'}	4e ₃	Тип	E (0°), К	E (60°), К	E (90°), К
↑↓	↓↑	↓↓↑↑	↓↓↑↑	↑↑↓↓	↓↓↑↑	↓↑↑↑	AFM1	−172	−172	−172
↓↑	↑↓	↓↓↑↑	↓↓↑↑	↓↓↑↑	↑↑↓↓	↑↓↑↓	AFM2	−172	−172	−172
↓↑	↓↑	↓↓↑↑	↓↓↑↑	↓↓↑↑	↑↑↓↓	↑↓↑↓	AFM3	−170	−159	−147
↑↓	↓↑	↓↓↑↑	↑↑↓↓	↓↓↑↑	↓↓↑↑	↑↓↑↓	AFM4	147	143	139
↑↓	↓↑	↓↓↑↑	↓↓↑↑	↓↓↑↑	↓↓↑↑	↑↓↑↓	AFM5	153	138	123
↑↑	↓↓	↑↑↑↑	↑↑↑↑	↑↑↑↑	↑↑↑↑	↑↑↑↑	FIM	192	158	123

Таблица 8. Энергии магнитоупорядоченных структур Cu_2FeVO_5 состава 2 [8] при различных ориентациях магнитных моментов в подсистемах 1 и 2 относительно друг друга

2c	2d	4e ₁	4e _{1'}	4e ₂	4e _{2'}	4e ₃	Тип	$E(0^\circ)$, К	$E(60^\circ)$, К	$E(90^\circ)$, К
↑↓	↓↑	↓↓↑↑	↓↓↑↑	↑↑↓↓	↓↓↑↑	↓↑↑↑	AFM1	-74	-74	-74
↓↑	↑↓	↓↓↑↑	↓↓↑↑	↓↓↑↑	↑↑↓↓	↑↓↑↓	AFM2	-75	-75	-75
↓↑	↓↑	↓↓↑↑	↓↓↑↑	↓↓↑↑	↑↑↓↓	↑↓↑↓	AFM3	-103	-86	-68
↑↓	↓↑	↓↓↑↑	↑↑↓↓	↓↓↑↑	↓↓↑↑	↑↓↑↓	AFM4	46	53	60
↑↓	↓↑	↓↓↑↑	↓↓↑↑	↓↓↑↑	↓↓↑↑	↑↓↑↓	AFM5	16	30	44
↑↑	↓↓	↑↑↑↑	↑↑↑↑	↑↑↑↑	↑↑↑↑	↑↑↑↑	FIM	34	39	44

Таблица 9. Энергии магнитоупорядоченных структур Cu_2FeVO_5 состава 3 [10] при различных ориентациях магнитных моментов в подсистемах 1 и 2 относительно друг друга

2c	2d	4e ₁	4e _{1'}	4e ₂	4e _{2'}	4e ₃	Тип	$E(0^\circ)$, К	$E(60^\circ)$, К	$E(90^\circ)$, К
↑↓	↓↑	↓↓↑↑	↓↓↑↑	↑↑↓↓	↓↓↑↑	↓↑↑↑	AFM1	-58	-58	-58
↓↑	↑↓	↓↓↑↑	↓↓↑↑	↓↓↑↑	↑↑↓↓	↑↓↑↓	AFM2	-66	-66	-66
↓↑	↓↑	↓↓↑↑	↓↓↑↑	↓↓↑↑	↑↑↓↓	↑↓↑↓	AFM3	67	63	60
↑↓	↓↑	↓↓↑↑	↑↑↓↓	↓↓↑↑	↓↓↑↑	↑↓↑↓	AFM4	-118	-97	-77
↑↓	↓↑	↓↓↑↑	↓↓↑↑	↓↓↑↑	↓↓↑↑	↑↓↑↓	AFM5	-189	-143	-97
↑↑	↓↓	↑↑↑↑	↑↑↑↑	↑↑↑↑	↑↑↑↑	↑↑↑↑	FIM	-192	-141	-90

ся структура, представленная на рис. 3в. При ортогональной ориентации магнитных моментов подсистем 1 и 2 магнитные структуры на рис. 3а,б оказываются наиболее выгодными.

Мы предполагаем, что в случае, когда ионы железа заселяют преимущественно позицию 4e₂ с небольшим заселением позиции 2с, магнитное упорядочение может происходить подобно магнитному упорядочению в Fe_3VO_5 — в два этапа. Вероятнее всего, что реализуется магнитная структура, схожая с полученной для Fe_3VO_5 [3], см. рис. 3а. Как мы уже отмечали ранее, позиция 2b очень слабо обменно связана с остальными, и вполне возможно, что магнитные моменты ионов меди в этой позиции упорядочиваются при более низкой температуре, чем магнитные моменты остальных ионов. Это согласуется с экспериментальными данными, полученными в работе [9].

Состав 3 [10] отличается от предыдущих тем, что железо находится преимущественно в позиции 2с. В этом случае наиболее выгодными оказываются

две магнитные структуры, изображенные на рис. 5. В обеих структурах антиферромагнитный порядок вдоль оси *a* наблюдается только в позиции 2с. В остальных позициях упорядочение моментов вдоль короткой оси *a* ферромагнитное. При повороте магнитных моментов одной подсистемы относительно другой энергии обеих магнитных структур остаются близки, но немного выгоднее становится магнитная структура, изображенная на рис. 5б. Экспериментально, могут реализоваться обе магнитные структуры, однако из температурных зависимостей намагниченности видно, что значение намагниченности в низкотемпературной области очень мало. Это свидетельствует о том, что магнитоупорядоченная фаза, вероятнее всего, является антиферромагнитной [18].

4. ЗАКЛЮЧЕНИЕ

В данной работе представлены теоретико-групповой анализ и анализ возможных магнитных структур в рамках модели Андерсона–Завадско-

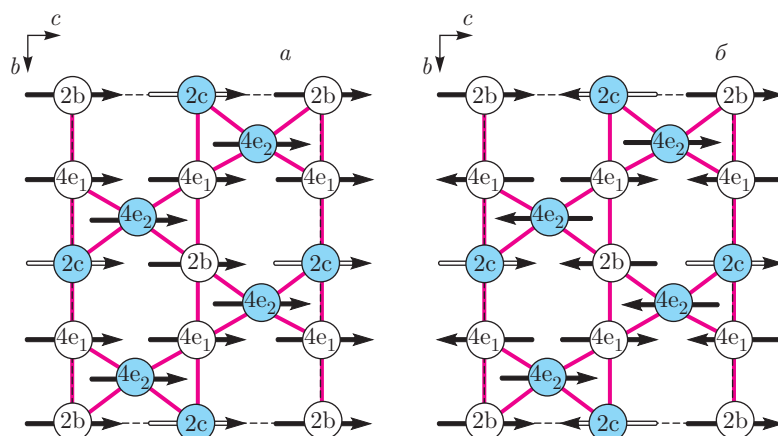


Рис. 5. (В цвете онлайн) Наиболее выгодные структуры для состава 3 [10]: *a* — FIM; *б* — AFM5 (сплошные и полые стрелки показывают соответственно ферромагнитную и антиферромагнитную ориентации моментов вдоль оси *a*)

го для Cu_2FeVO_5 при различных распределениях ионов железа по позициям. Для составов, в которых ионы железа занимают преимущественно позицию $4e_1$, наиболее выгодной оказывается магнитная структура, схожая с той, которая была получена для Fe_3VO_5 [3]. Особенностью этой структуры являются скомпенсированные обменные взаимодействия между подсистемами 4–2–4 и 3–1–3. Поскольку ионы меди в позиции 2b обменно слабо связаны с ионами в позиции $4e_2$, а обменные взаимодействия с ионами в позициях $4e_1$ и 2c скомпенсированы, возможно, что магнитное упорядочение меди в позиции 2b либо не происходит, либо происходит при очень низких температурах.

Когда ионы железа занимают преимущественно позицию 2c, наиболее выгодными оказываются две магнитные структуры, энергии которых сильно зависят от взаимной ориентации магнитных моментов в подсистемах. В отличие от других составов, ионы в позиции 2b оказываются обменно связанными с другими ионами из-за ферромагнитной ориентации моментов вдоль короткой оси *a*. В этом случае наиболее вероятно упорядочение в один этап, что согласуется с результатами экспериментальных данных [10].

Работа выполнена при финансовой поддержке РФФИ и Правительства Красноярского края (проект № 16-42-243028).

ЛИТЕРАТУРА

1. S. Sofronova and I. Nazarenko, *Cryst. Res. Technol.* **52**, 1600338 (2017).
2. J. P. Attfield, J. F. Clarke, and D. A. Perkins, *Physica B* **180–181**, 581 (1992).
3. P. Bordet and E. Suard, *Phys. Rev. B* **79**, 144408 (2009).
4. D. C. Freitas, C. P. C. Medrano, D. R. Sanchez, R. M. Nuñez, J. A. Rodríguez-Velamazán, and M. A. Continentino, *Phys. Rev. B* **94**, 174409 (2016).
5. D. C. Freitas, R. B. Guimarães, D. R. Sanchez, J. C. Fernandes, M. A. Continentino, J. Ellena, A. Kitada, H. Kageyama, A. Matsuo, K. Kindo, G. G. Eslava, and L. Ghivelder, *Phys. Rev. B* **81**, 024432 (2010).
6. C. P. C. Medrano, D. C. Freitas, D. R. Sanchez, C. B. Pinheiro, G. G. Eslava, L. Ghivelder, and M. A. Continentino, *Phys. Rev. B* **91**, 054402 (2015).
7. A. Utzolino and K. Bluhm, *Z. Naturforsch. B* **51**, 305 (1996).
8. K. Bluhm und J. Schaefer, *Z. Anorgan. Allgem. Chem.* **621**, 571 (1995).
9. M. A. Continentino, J. C. Fernandes, R. B. Guimarães, H. A. Borges, A. Sulpice, J.-L. Tholence, J. L. Siqueira, J. B. da Cunha, and C. A. dos Santos, *Eur. Phys. J. B* **9**, 613 (1999).
10. Г. А. Петраковский, Л. Н. Безматерных, Д. А. Велликанов, А. М. Воротынов, О. А. Баюков, M. Schneider, *ФТТ* вып. 10, 1958 (2009).
11. S. Sofronova, E. Moshkina, I. Nazarenko, Y. Seryotkin, S. Nepijko, V. Ksenofontov, K. Medjanik, A. Veligzhanin, and L. Bezmaternykh, *J. Magn. Magn. Mater.* **420**, 309 (2016).
12. O. A. Bayukov and A. F. Savitskii, *Phys. Stat. Sol. (b)* **155**, 249 (1989).

13. P. W. Anderson, Phys. Rev. **115**, 2 (1959).
14. G. A. Sawatzky, W. Geertswa, and C. Haas, J. Magn. Magn. Mater. **3**, 37 (1976).
15. М. В. Еремин, ФТТ **24**, 423 (1982).
16. О. А. Баюков, А. Ф. Савицкий, ФТТ вып. 7, 1923 (1994).
17. J. B. Goodenough, Phys. Rev. **117**, 1442 (1960).
18. C. Z. Tan, Physica B **269**, 373 (1999).