

ФЛУКТУАЦИИ ДИРЕКТОРА И СПОНТАННОЙ ПОЛЯРИЗАЦИИ В ЯЧЕЙКАХ СЕГНЕТОЭЛЕКТРИЧЕСКОГО СМЕКТИКА C^*

*С. В. Ульянов**

*Физический факультет, Санкт-Петербургский государственный университет
199034, Санкт-Петербург, Россия*

Поступила в редакцию 7 марта 2019 г.,
после переработки 15 апреля 2019 г.
Принята к публикации 16 апреля 2019 г.

В плоскопараллельной ячейке смектика C^* , имеющего структуру «книжной полки», рассчитывается корреляционная функция флуктуаций директора вдали от точек фазовых переходов. В свободной энергии учтена анизотропия кулоновского взаимодействия связанных зарядов, возникающих из-за флуктуаций спонтанной поляризации. Полученная корреляционная функция флуктуаций директора используется в расчетах интенсивности рассеянного света. Показано, что учет анизотропии диэлектрической проницаемости в кулоновском взаимодействии связанных зарядов существенно изменяет индикатрису рассеяния.

DOI: 10.1134/S0044451019090190

1. ВВЕДЕНИЕ

Сохраняющийся длительное время интерес к сегнетоэлектрическим жидким кристаллам вызван их уникальными физическими свойствами, которые могут быть использованы в различных технических приложениях [1–3]. Обычно такие жидкие кристаллы состоят из молекул вытянутой формы и в состоянии равновесия имеют структуру равноотстоящих друг от друга плоских слоев. В смектиках C ($Sm-C$) каждый слой подобен двумерной жидкости, т. е. внутри слоя отсутствует порядок в расположении центров масс молекул, но есть упорядоченность средней ориентации длинных осей молекул, которую описывают единичным вектором директором \mathbf{n} , который наклонен на некоторый угол θ по отношению к нормали \mathbf{N} к слоям. Проекция директора \mathbf{n} на плоскость смектического слоя, нормированная на единицу, дает \mathbf{c} -директор, традиционно используемый при описании $Sm-C$. Смектики C^* ($Sm-C^*$) отличает то, что они обладают еще и спонтанной поляризацией \mathbf{P} , направленной перпендикулярно как по отношению к нормали к слоям \mathbf{N} , так и по отношению к \mathbf{c} -директору. В $Sm-C^*$ при переходе от слоя к следующему слою вектор поляризации \mathbf{P} и директор \mathbf{n} поворачиваются на некоторый угол вокруг

нормали к слоям, образуя так называемую геликоидальную спираль. Величина угла θ и длина вектора поляризации при этом сохраняются.

Тепловые флуктуации директора \mathbf{n} и связанные с ними флуктуации вектора спонтанной поляризации \mathbf{P} приводят к возникновению объемных связанных зарядов с плотностью $\rho = -\operatorname{div} \mathbf{P}$. Чаще всего взаимодействием связанных зарядов пренебрегают [1], считая, что они полностью экранируются ионными примесями, которые обычно присутствуют в $Sm-C^*$. Взаимодействие частично экранированных связанных зарядов изучалось в работе [4], где было продемонстрировано, что учет этого взаимодействия в двумерных системах приводит к росту модуля продольного изгиба. В работе [5] изучалось взаимодействие ионных примесей со связанными зарядами и было показано, что оно должно проявляться в рассеянии света свободно подвешенными смектическими пленками, кроме того, как показано в [6], взаимодействие связанных зарядов и ионных примесей должно приводить к возрастанию коэффициента ориентационной вязкости.

В работах [7–10] было обнаружено, что неэкранированное взаимодействие связанных зарядов, появляющихся из-за флуктуаций спонтанной поляризации, отчетливо проявляется в экспериментах по рассеянию света тонкими чистыми пленками смектика C^* . Корреляционная функция флуктуаций \mathbf{c} -директора и рассеяние света плоскими ячейками $Sm-C^*$ со структурой «книжной полки» изучались теоретиче-

* E-mail: uyanov_sv@mail.ru

ски в работе [11] с учетом неэкранированного кулоновского взаимодействия связанных зарядов. Метод расчета корреляционной функции, использованный в [11], был применен в работе [12] для нахождения угловых зависимостей интенсивности рассеяния света свободно подвешенными пленками с учетом трехмерной неоднородности флуктуаций директора в пленке. Отметим, что в выражении для вклада в свободную энергию от кулоновского взаимодействия флуктуационно возникающих связанных зарядов обычно пренебрегают анизотропией этого взаимодействия [7–12] и используют усредненную диэлектрическую проницаемость $\bar{\epsilon}$. В то же время в работах [13, 14] было экспериментально обнаружено, что в Sm-C^* на низких частотах главные значения тензора диэлектрической проницаемости $\hat{\epsilon}$ существенно разные. Необычный электрооптический отклик в системах с существенной молекулярной двуосностью и большим углом θ был объяснен в работе [15] только после учета двуосности в тензоре диэлектрической проницаемости. Корреляционные функции флуктуаций директора и угловые зависимости интенсивности рассеянного света с учетом анизотропии тензора диэлектрической проницаемости в кулоновском взаимодействии связанных зарядов были рассчитаны в [16] для объемных образцов Sm-C^* и в [17] для свободно подвешенных пленок. Было показано, что учет анизотропии кулоновского взаимодействия связанных зарядов может изменить рассчитанную интенсивность рассеяния на величину порядка 10 %.

В настоящей работе корреляционная функция флуктуаций \mathbf{c} -директора в плоскопараллельной ячейке Sm-C^* со структурой «книжной полки» рассчитывается с учетом мягких условий сцепления на границах и анизотропного кулоновского взаимодействия флуктуационно возникающих связанных зарядов. Для прояснения роли анизотропии электростатического взаимодействия связанных зарядов проводится расчет в первом борновском приближении угловых зависимостей интенсивности рассеянного света.

2. СВОБОДНАЯ ЭНЕРГИЯ ИСКАЖЕНИЯ ОРИЕНТАЦИИ

Будем считать, что сегнетоэлектрический смектический жидкий кристалл заключен между двумя параллельными плоскостями, к которым приложена разность потенциалов, создающая постоянное электрическое поле напряженностью \mathbf{E} . Поле будем счи-

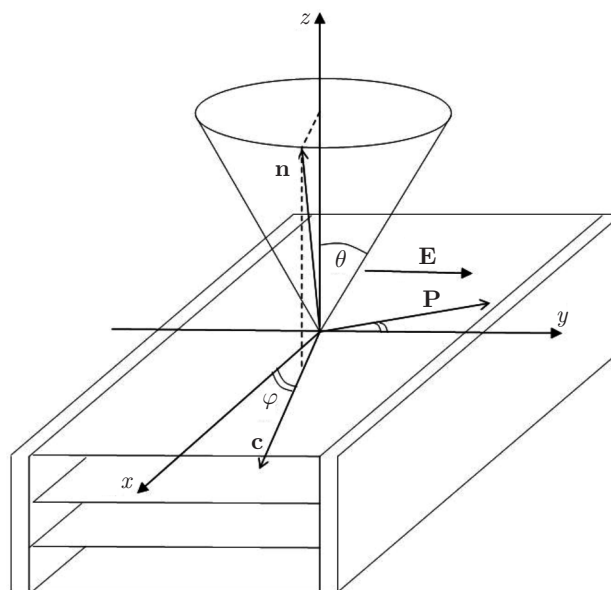


Рис. 1. Векторы \mathbf{E} , \mathbf{P} , \mathbf{n} и \mathbf{c} в ячейке Sm-C^* со структурой книжной полки

тать достаточно слабым для того, чтобы в свободной энергии искажения можно было ограничиться линейным по \mathbf{E} членом. Также будем считать, что жидкий кристалл имеет структуру «книжной полки», т. е. смектические слои располагаются перпендикулярно ограничивающим плоскостям ячейки. На рис. 1 изображено несколько равноотстоящих плоскостей внутри ячейки, соответствующих средним положениям центров масс молекул в равновесии.

Будем также полагать, что сил сцепления молекул Sm-C^* с граничными поверхностями и слабого электрического поля \mathbf{E} внутри ячейки достаточно для раскрутки геликоидальной спирали. В этом случае в равновесии вектор поляризации \mathbf{P} параллелен полю \mathbf{E} , ориентация директора \mathbf{n} постоянна во всей ячейке и угол φ , изображенный на рис. 1, равен нулю. Вследствие тепловых флуктуаций, распределения \mathbf{c} -директора и вектора поляризации \mathbf{P} перестают быть пространственно-однородными. Отметим, что углы θ и φ — это модуль и фаза комплексного параметра порядка. Фаза φ — это голдстоуновская степень свободы, сильно флуктуирующая во всем температурном интервале существования Sm-C^* , в то время как модуль параметра порядка θ сильно флуктуирует при приближении к точке перехода в смектическую A^* -фазу. В данной работе изучается случай, когда угол θ при постоянной температуре остается неизменным. То есть температура Sm-C^* настолько удалена от температуры перехода в смектическую A^* -фазу, что можно учитывать

только флуктуации фазы φ . Флуктуациями слоевой структуры при изучении флуктуаций директора также можно пренебречь.

Свободную энергию искажения ориентационной структуры удобно представить в виде суммы четырех слагаемых:

$$F = F_{el} + F_P + F_C + F_{sf}. \quad (1)$$

Здесь F_{el} — упругая часть энергии искажения ориентации директора в объеме ячейки, F_P — энергия взаимодействия поляризации \mathbf{P} с электрическим полем, F_C — энергия кулоновского взаимодействия связанных зарядов, F_{sf} — ориентационная энергия сцепления Sm- C^* с поверхностями. Упругая энергия искажения имеет следующий вид:

$$F_{el} = \frac{1}{2} \int d\mathbf{r} [K_{11}(\text{div } \mathbf{n})^2 + K_{22}(\mathbf{n} \cdot \text{rot } \mathbf{n})^2 + K_{33}(\mathbf{n} \times \text{rot } \mathbf{n})^2]. \quad (2)$$

Здесь K_{ii} , $i = 1, 2, 3$, — модули Франка, а интеграл $\int d\mathbf{r}$ берется по объему ячейки. Вклад в свободную энергию от взаимодействия спонтанной поляризации с внешним электрическим полем дается выражением

$$F_P = - \int d\mathbf{r} (\mathbf{P} \cdot \mathbf{E}). \quad (3)$$

Отметим, что в общем случае плотность упругой энергии искажения ориентации в Sm- C^* помимо членов, представленных в выражении (2), содержит также члены, линейные по $\text{rot } \mathbf{n}$, которые способствуют повороту \mathbf{c} -директора при переходе от слоя к слою и продольному изгибу \mathbf{c} -директора в плоскости смектического слоя [1, 2]. Из выражений (2), (3) в одноконстантном приближении ($K_{11} = K_{22} = K_{33} = K$) получаем оценку для характерного расстояния, на котором уравниваются плотности моментов упругих и электрических сил:

$$\xi = \sqrt{\frac{K \sin^2 \theta}{PE}}. \quad (4)$$

Если l — период геликоидальной структуры в отсутствие внешнего поля и выполнено условие $l \geq \xi$, то электрическое поле раскручивает геликоидальную спираль, при этом в упругой энергии деформации можно пренебречь линейными по $\text{rot } \mathbf{n}$ членами [1, 2]. В Sm- C^* период геликоидальной спирали может достигать десятков микрометров, поэтому для ее раскрутки достаточно приложить слабое электрическое поле в плоскости смектических слоев. Такой случай

рассмотрен в настоящей работе. Кулоновское взаимодействие связанных зарядов, возникающих из-за неоднородных флуктуаций вектора поляризации \mathbf{P} , учитывается слагаемым

$$F_C = \frac{1}{2} \int d\mathbf{r} \int d\mathbf{r}' \frac{\text{div } \mathbf{P}(\mathbf{r}) \text{div}' \mathbf{P}(\mathbf{r}')}{\sqrt{\det \hat{\varepsilon}(\hat{\varepsilon}^{-1})_{ik}(\mathbf{r}-\mathbf{r}')_i(\mathbf{r}-\mathbf{r}')_k}}, \quad (5)$$

где $(\hat{\varepsilon}^{-1})_{ik}$ — элементы обратной матрицы тензора диэлектрической проницаемости. Последнее слагаемое в выражении (1) является вкладом в свободную энергию от взаимодействия молекул жидкого кристалла с ограничивающими поверхностями. Считая флуктуации директора малыми, в поверхностном вкладе в свободную энергию ограничимся членами второго порядка по малому углу φ :

$$F_{sf} = \frac{1}{2} \int d\mathbf{r}_\perp \left[W_- \varphi^2 \left(\mathbf{r}_\perp, y = -\frac{L}{2} \right) + W_+ \varphi^2 \left(\mathbf{r}_\perp, y = \frac{L}{2} \right) \right], \quad (6)$$

где W_- и W_+ — модули ориентационной упругости на поверхностях $y = -L/2$ и $y = +L/2$ соответственно. Выражение (6) записано в декартовой системе координат, начало которой помещено в середину ячейки, занимающей область $-L/2 \leq y \leq L/2$. По граничным плоскостям в выражении (6) выполняется интегрирование.

Вычисления будут выполняться в декартовой системе координат, изображенной на рис. 1. Компоненты векторов поляризации, директора и \mathbf{c} -директора при малых флуктуациях азимутального угла φ от равновесного значения $\varphi = 0$ имеют следующий вид:

$$\begin{aligned} \mathbf{P} &= P(-\sin \varphi, \cos \varphi, 0) \approx P \left(-\varphi, 1 - \frac{\varphi^2}{2}, 0 \right), \\ \mathbf{n} &= (\sin \theta \cos \varphi, \sin \theta \sin \varphi, \cos \theta) \approx \\ &\approx \left(\left(1 - \frac{\varphi^2}{2} \right) \sin \theta, \varphi \sin \theta, \cos \theta \right), \\ \mathbf{c} &= (\cos \varphi, \sin \varphi, 0) \approx \left(1 - \frac{\varphi^2}{2}, \varphi, 0 \right), \end{aligned} \quad (7)$$

где P — величина спонтанной поляризации. Тензор диэлектрической проницаемости в анизотропной среде можно параметризовать, используя его главные значения $\varepsilon_1, \varepsilon_2, \varepsilon_3$:

$$\varepsilon_{\alpha\beta} = \varepsilon_1 \delta_{\alpha\beta} + (\varepsilon_3 - \varepsilon_1) n_{0\alpha} n_{0\beta} + (\varepsilon_2 - \varepsilon_1) p_{0\alpha} p_{0\beta}. \quad (8)$$

Для параметризации использованы компоненты равновесного директора $\mathbf{n}_0 = (\sin \theta, 0, \cos \theta)$ и единичного вектора в направлении равновесного

вектора поляризации $\mathbf{p}_0 = (0, 1, 0)$. Оставляя лишь члены второго порядка малости по азимутальному углу φ , получаем следующий вклад флуктуаций директора в свободную энергию деформации:

$$\delta F = \frac{1}{2} \int d\mathbf{r} \left[B_1 \left(\frac{\partial \varphi}{\partial x} \right)^2 + B_2 \left(\frac{\partial \varphi}{\partial y} \right)^2 + B_3 \left(\frac{\partial \varphi}{\partial z} \right)^2 + 2B_{13} \left(\frac{\partial \varphi}{\partial x} \right) \left(\frac{\partial \varphi}{\partial z} \right) + PE\varphi^2 + P^2 \int d\mathbf{r}' \frac{\frac{\partial \varphi(\mathbf{r}')}{\partial x'} \frac{\partial \varphi(\mathbf{r})}{\partial x}}{\sqrt{\det \hat{\varepsilon}(\hat{\varepsilon}^{-1})_{ik}(\mathbf{r}-\mathbf{r}')_i(\mathbf{r}-\mathbf{r}')_k}} \right] + F_{sf}. \quad (9)$$

Здесь F_{sf} дается выражением (6) и использованы следующие обозначения:

$$\begin{aligned} B_1 &= K_{22} \sin^2 \theta \cos^2 \theta + K_{33} \sin^4 \theta, \\ B_2 &= K_{11} \sin^2 \theta, \\ B_3 &= K_{22} \sin^4 \theta + K_{33} \sin^2 \theta \cos^2 \theta, \\ B_{13} &= \sin^2 \theta \cos \theta (K_{33} - K_{22}), \end{aligned} \quad (10)$$

где K_{11}, K_{22} и K_{33} — модули Франка.

Считая характерные размеры боковых сторон ячейки много большими ее толщины, выполним преобразование Фурье в плоскости xz :

$$\begin{aligned} \varphi_{\mathbf{q}_\perp}(y) &= \int d\mathbf{r}_\perp e^{-i\mathbf{q}_\perp \cdot \mathbf{r}_\perp} \varphi(\mathbf{r}_\perp, y), \\ \varphi(\mathbf{r}_\perp, y) &= \frac{1}{(2\pi)^2} \int d\mathbf{q}_\perp e^{i\mathbf{q}_\perp \cdot \mathbf{r}_\perp} \varphi_{\mathbf{q}_\perp}(y). \end{aligned} \quad (11)$$

При этом выражение (9) для флуктуационного вклада в свободную энергию после интегрирований по частям преобразуется к виду

$$\begin{aligned} \delta F &= \frac{1}{2} \int \frac{d\mathbf{q}_\perp}{(2\pi)^2} \left[\int_{-L/2}^{L/2} dy \varphi_{\mathbf{q}_\perp}^*(y) \left(B_1 q_x^2 + B_3 q_z^2 + 2B_{13} q_x q_z + PE - B_2 \frac{\partial^2}{\partial y^2} \right) \varphi_{\mathbf{q}_\perp}(y) + \left\{ \frac{2\pi P^2 q_x^2}{\varepsilon_2 Q(\mathbf{q}_\perp)} \times \right. \right. \\ &\quad \left. \left. \times \int_{-L/2}^{L/2} dy dy' e^{-Q(\mathbf{q}_\perp)|y-y'|} \varphi_{\mathbf{q}_\perp}^*(y') \varphi_{\mathbf{q}_\perp}(y) \right\} + \right. \\ &\quad \left. + B_2 \varphi_{\mathbf{q}_\perp}^*(y) \frac{\partial \varphi_{\mathbf{q}_\perp}(y)}{\partial y} \Big|_{-L/2}^{L/2} + \right. \\ &\quad \left. + W_- \left| \varphi_{\mathbf{q}_\perp} \left(y = -\frac{L}{2} \right) \right|^2 + \right. \\ &\quad \left. + W_+ \left| \varphi_{\mathbf{q}_\perp} \left(y = \frac{L}{2} \right) \right|^2 \right]. \quad (12) \end{aligned}$$

Здесь

$$\begin{aligned} Q(\mathbf{q}_\perp) &= \sqrt{\frac{\varepsilon_1 \varepsilon_3}{\varepsilon_2 \varepsilon_{12}} q_x^2 + \frac{\varepsilon_{12}}{\varepsilon_2} (q_z + A q_x)^2}, \\ A &= \frac{\varepsilon_3 - \varepsilon_1}{\varepsilon_{12}} \sin \theta \cos \theta, \\ \varepsilon_{12} &= \varepsilon_1 \sin^2 \theta + \varepsilon_2 \cos^2 \theta. \end{aligned} \quad (13)$$

Член в фигурных скобках в выражении (12) дает вклад в свободную энергию от электростатического взаимодействия флуктуационно возникающих связанных зарядов. Подробности получения этого вклада в данном виде приведены в работе [17].

3. КОРРЕЛЯЦИОННАЯ ФУНКЦИЯ

Нас будет интересовать корреляционная функция флуктуаций азимутального угла φ :

$$g_{\mathbf{q}_\perp}(y, y') = \int d\mathbf{r}_\perp e^{-i\mathbf{q}_\perp \cdot \mathbf{r}_\perp} \langle \varphi(\mathbf{r}_\perp, y) \varphi(\mathbf{0}, y') \rangle, \quad (14)$$

поскольку она полностью определяет корреляционную функцию флуктуаций директора. Свободную энергию (12) удобно представить в виде квадратичной формы:

$$\begin{aligned} \delta F &= \frac{1}{2} (\varphi, \hat{M} \varphi) = \\ &= \frac{1}{2} \int \frac{d\mathbf{q}_\perp}{(2\pi)^2} \int_{-L/2}^{L/2} dy \varphi_{\mathbf{q}_\perp}^*(y) \int_{-L/2}^{L/2} dy' \left\{ \delta(y-y') \times \right. \\ &\quad \times \left(B_1 q_x^2 + B_3 q_z^2 + 2B_{13} q_x q_z + PE - B_2 \frac{\partial^2}{\partial y'^2} \right) + \\ &\quad \left. + \frac{2\pi P^2 q_x^2}{\varepsilon_2 Q(\mathbf{q}_\perp)} e^{-Q(\mathbf{q}_\perp)|y-y'|} + \right. \\ &\quad \left. + 4\delta(y-y') \left[\delta \left(y' - \frac{L}{2} \right) \left(B_2 \frac{\partial}{\partial y'} + W_+ \right) + \right. \right. \\ &\quad \left. \left. + \delta \left(y' + \frac{L}{2} \right) \left(W_- - B_2 \frac{\partial}{\partial y'} \right) \right] \right\} \varphi_{\mathbf{q}_\perp}(y'). \quad (15) \end{aligned}$$

Здесь выражение в фигурных скобках является ядром оператора \hat{M} , корреляционная функция $g_{\mathbf{q}_\perp}(y, y')$ может быть найдена подобно тому, как это было проделано в работах [11, 12, 17], из уравнения

$$\hat{M}g = k_B T \delta(y - y'), \quad (16)$$

где k_B — постоянная Больцмана, T — температура. В развернутом виде уравнение имеет следующую форму:

$$\begin{aligned} & \left(B_1 q_x^2 + B_3 q_z^2 + 2B_{13} q_x q_z + PE - B_2 \frac{\partial^2}{\partial y^2} \right) \times \\ & \quad \times g_{\mathbf{q}_\perp}(y, y') + \frac{2\pi P^2 q_x^2}{\varepsilon_2 Q(\mathbf{q}_\perp)} \times \\ & \quad \times \int_{-L/2}^{L/2} dy'' e^{-Q(\mathbf{q}_\perp)|y-y''|} g_{\mathbf{q}_\perp}(y'', y') + \\ & \quad + 4 \left[\delta \left(y - \frac{L}{2} \right) \left(W_+ + B_2 \frac{\partial}{\partial y} \right) + \right. \\ & \quad \left. + \delta \left(y + \frac{L}{2} \right) \left(W_- - B_2 \frac{\partial}{\partial y} \right) \right] g_{\mathbf{q}_\perp}(y, y') = \\ & \quad = k_B T \delta(y - y'). \end{aligned} \quad (17)$$

Для решения этого линейного интегродифференциального уравнения воспользуемся методом, применявшимся в работах [11, 12, 17]. Введем вспомогательную функцию

$$\begin{aligned} v_{\mathbf{q}_\perp}(y, y') &= \\ &= Q(\mathbf{q}_\perp) \int_{-L/2}^{L/2} dy'' e^{-Q(\mathbf{q}_\perp)|y-y''|} g_{\mathbf{q}_\perp}(y'', y'), \end{aligned} \quad (18)$$

которая позволяет свести задачу решения уравнения (17) к решению системы линейных дифференциальных уравнений

$$\begin{aligned} & \left(-\partial_y^2 + b_1 q_x^2 + b_3 q_z^2 + 2b_{13} q_x q_z + \frac{PE}{B_2} \right) \times \\ & \quad \times g_{\mathbf{q}_\perp}(y, y') + \frac{2\pi}{B_2 \varepsilon_2} \left(\frac{P q_x}{Q(\mathbf{q}_\perp)} \right)^2 \times \\ & \quad \times v_{\mathbf{q}_\perp}(y, y') = \frac{k_B T}{B_2} \delta(y - y'), \\ & (\partial_y^2 - Q^2(\mathbf{q}_\perp)) v_{\mathbf{q}_\perp}(y, y') + \\ & \quad + 2Q^2(\mathbf{q}_\perp) g_{\mathbf{q}_\perp}(y, y') = 0, \end{aligned} \quad (19)$$

с граничными условиями

$$\begin{aligned} (\partial_y \pm w_\pm) g_{\mathbf{q}_\perp} \left(y = \pm \frac{L}{2}, y' \right) &= 0, \\ (\partial_y \pm Q(\mathbf{q}_\perp)) v_{\mathbf{q}_\perp} \left(y = \pm \frac{L}{2}, y' \right) &= 0, \end{aligned} \quad (20)$$

которые должны выполняться как при выборе верхних знаков, так и при выборе нижних. Здесь были введены следующие обозначения:

$$\begin{aligned} \partial_y &= \frac{\partial}{\partial y}, \quad \partial_y^2 = \frac{\partial^2}{\partial y^2}, \quad b_1 = \frac{B_1}{B_2}, \\ b_3 &= \frac{B_3}{B_2}, \quad b_{13} = \frac{B_{13}}{B_2}, \quad w_\pm = \frac{W_\pm}{B_2}. \end{aligned} \quad (21)$$

Внутри ячейки $-L/2 < y < L/2$ первое из уравнений системы (19) совпадает с уравнением (17), а второе уравнение получается дифференцированием вспомогательной функции $v_{\mathbf{q}_\perp}(y, y')$. Первое из граничных условий (20) позволяет избавиться от δ -функций в уравнении (17), а второе граничное условие получается дифференцированием функции $v_{\mathbf{q}_\perp}(y, y')$ в точках $y = \pm L/2$.

Систему дифференциальных уравнений (19) и граничные условия (20) можно кратко записать в векторном виде, если ввести четырехмерный вектор неизвестных:

$$\mathbf{G} = (g, v, \partial_y g, \partial_y v)^\tau, \quad (22)$$

где символом τ обозначено транспонирование. Система уравнений (19) теперь имеет вид

$$(\partial_y - \hat{H}) \mathbf{G} = -\mathbf{D} \delta(y - y'), \quad (23)$$

где использованы следующие обозначения:

$$\mathbf{D} = \frac{k_B T}{B_2} (0, 0, 1, 0)^\tau, \quad (24)$$

$$\hat{H} = \begin{pmatrix} 0 & 0 & 1 & 0 \\ 0 & 0 & 0 & 1 \\ h_{31} & h_{32} & 0 & 0 \\ h_{41} & h_{42} & 0 & 0 \end{pmatrix}, \quad (25)$$

$$\begin{aligned} h_{31} &= b_1 q_x^2 + b_3 q_z^2 + 2b_{13} q_x q_z + \frac{PE}{B_2}, \\ h_{32} &= \frac{2\pi}{B_2 \varepsilon_2} \left(\frac{P q_x}{Q(\mathbf{q}_\perp)} \right)^2, \\ h_{41} &= -2Q^2(\mathbf{q}_\perp), \quad h_{42} = Q^2(\mathbf{q}_\perp). \end{aligned} \quad (26)$$

Граничные условия теперь имеют вид

$$\hat{\Gamma}_\pm \mathbf{G} \left(y = \pm \frac{L}{2}, y' \right) = \mathbf{0}, \quad (27)$$

где

$$\hat{\Gamma}_\pm = \begin{pmatrix} \pm w_\pm & 0 & 1 & 0 \\ 0 & \pm Q(\mathbf{q}_\perp) & 0 & 1 \end{pmatrix}. \quad (28)$$

Таким образом, для нахождения корреляционной функции $g_{\mathbf{q}_\perp}(y, y')$ требуется решить уравнение (23) с граничными условиями (27). Прежде всего заметим, что граничные условия выполняются на линейно независимых векторах

$$\begin{aligned} \mathbf{g}_1^\pm &= (-1, 0, \pm w_\pm, 0)^\tau, \\ \mathbf{g}_2^\pm &= (0, -1, 0, \pm Q(\mathbf{q}_\perp))^\tau. \end{aligned} \quad (29)$$

Здесь, как и прежде, верхний и нижний знаки относятся к граничным плоскостям $y = L/2$ и $y = -L/2$ соответственно. Решение уравнения (23) с граничными условиями (27) можно найти в виде разложения по векторам (29):

$$\mathbf{G}_{\mathbf{q}_\perp}(y, y') = \begin{cases} \mathbf{G}_{\mathbf{q}_\perp}^+(y, y'), & y > y', \\ \mathbf{G}_{\mathbf{q}_\perp}^-(y, y'), & y < y', \end{cases} \quad (30)$$

где

$$\mathbf{G}_{\mathbf{q}_\perp}^\pm(y, y') = \exp\left\{\left(y \mp \frac{L}{2}\right) \hat{H}\right\} \times (\mathbf{g}_1^\pm C_1^\pm(y') + \mathbf{g}_2^\pm C_2^\pm(y')). \quad (31)$$

В этом решении функции $C_1^\pm(y')$ и $C_2^\pm(y')$ пока остаются неизвестными. Для их нахождения подставим функцию (30) в уравнение (23) и проинтегрируем по y получившееся уравнение на бесконечно малом промежутке $[y' - \delta, y' + \delta]$, $\delta \rightarrow +0$. В результате получим векторное линейное алгебраическое уравнение с четырьмя неизвестными функциями $C_1^\pm(y')$ и $C_2^\pm(y')$:

$$C_1^+(y')\mathbf{g}_1^+ + C_2^+(y')\mathbf{g}_2^+ - C_1^-(y')e^{L\hat{H}}\mathbf{g}_1^- - C_2^-(y')e^{L\hat{H}}\mathbf{g}_2^- = -\exp\left\{\left(\frac{L}{2} - y'\right) \hat{H}\right\} \mathbf{D}. \quad (32)$$

Это уравнение удобно написать в виде

$$\hat{S} \mathbf{C}(y') = -\exp\left\{\left(\frac{L}{2} - y'\right) \hat{H}\right\} \mathbf{D}, \quad (33)$$

где

$$\mathbf{C}(y') = (C_1^+(y'), C_2^+(y'), C_1^-(y'), C_2^-(y'))^\tau, \quad (34)$$

а столбцы матрицы \hat{S} составлены из векторов \mathbf{g}_1^+ , \mathbf{g}_2^+ , $-e^{L\hat{H}}\mathbf{g}_1^-$, $-e^{L\hat{H}}\mathbf{g}_2^-$, т.е.

$$\hat{S} = (\mathbf{g}_1^+, \mathbf{g}_2^+, -e^{L\hat{H}}\mathbf{g}_1^-, -e^{L\hat{H}}\mathbf{g}_2^-). \quad (35)$$

Считая, что $\det \hat{S} \neq 0$, найдем вектор неизвестных функций

$$\mathbf{C}(y') = -\hat{S}^{-1} \exp\left\{\left(\frac{L}{2} - y'\right) \hat{H}\right\} \mathbf{D}. \quad (36)$$

Теперь четырехмерный вектор \mathbf{G} полностью определен соотношениями (30), (31), (36), а его первая компонента дает искомую корреляционную функцию $g_{\mathbf{q}_\perp}(y, y')$, которая позволит нам найти угловые зависимости интенсивности рассеянного света и выяснить, насколько существенно на них влияет анизотропия электростатического взаимодействия связанных зарядов, порожденных флуктуациями вектора поляризации.

4. РАССЕЯНИЕ СВЕТА

В рассматриваемой системе рассеяние света происходит из-за флуктуаций тензора диэлектрической проницаемости, вызванных флуктуациями вектора директора \mathbf{n} , которые, в свою очередь, целиком определяются флуктуациями угла φ . В линейном приближении по углу φ флуктуация тензора диэлектрической проницаемости имеет вид

$$\delta \tilde{\varepsilon}_{\alpha\beta} = \left[\Delta \tilde{\varepsilon} \left(\frac{\partial n_\alpha}{\partial \varphi} n_\beta + n_\alpha \frac{\partial n_\beta}{\partial \varphi} \right)_{\varphi=0} + \delta \tilde{\varepsilon} \left(\frac{\partial p_\alpha}{\partial \varphi} p_\beta + p_\alpha \frac{\partial p_\beta}{\partial \varphi} \right)_{\varphi=0} \right] \varphi, \quad (37)$$

где $\Delta \tilde{\varepsilon} = \tilde{\varepsilon}_3 - \tilde{\varepsilon}_1$, $\delta \tilde{\varepsilon} = \tilde{\varepsilon}_2 - \tilde{\varepsilon}_1$. Здесь использовано обозначение $\tilde{\varepsilon}_{\alpha\beta}$ вместо $\varepsilon_{\alpha\beta}$, поскольку $\tilde{\varepsilon}_{\alpha\beta}$ — тензор диэлектрической проницаемости на частоте света, в то время как $\varepsilon_{\alpha\beta}$ — тензор диэлектрической проницаемости на низкой частоте, соответствующей характерному времени флуктуаций директора. Чтобы проиллюстрировать роль анизотропии электростатического взаимодействия флуктуационно возникающих связанных зарядов, вычислим интенсивность света, рассеянного жидкокристаллической ячейкой в геометрии, приведенной на рис. 2. Здесь волновые векторы падающего и рассеянного света обозначены соответственно \mathbf{k}_i и \mathbf{k}_s , $\mathbf{e}^{(i)}$ и $\mathbf{e}^{(s)}$ — векторы поляризации падающего и рассеянного света, θ_s — угол рассеяния, φ_s — угол между плоскостью yz и плоскостью рассеяния.

Вычисление интенсивности выполним в первом борновском приближении, пренебрегая различием между обыкновенным и необыкновенным лучами. В этом приближении интенсивность рассеяния можно представить в следующем виде [18–20]:

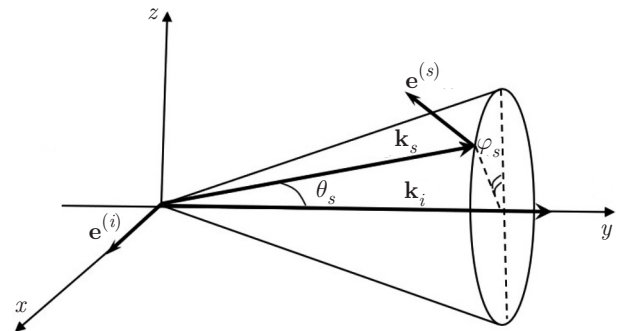


Рис. 2. Геометрия эксперимента по рассеянию света. Ячейка с жидким кристаллом в данной системе координат расположена точно так же, как на рис. 1

$$I = \frac{VI_0k^4}{(4\pi R)^2} e_\alpha^{(s)} e_\beta^{(s)} W_{\alpha\nu\beta\mu}(\mathbf{q}_{sc}) e_\nu^{(i)} e_\mu^{(i)}. \quad (38)$$

Здесь V — рассеивающий объем, I_0 и k — интенсивность и волновое число падающего света, R — расстояние до точки наблюдения. Разность волновых векторов рассеянного и падающего света дает вектор рассеяния $\mathbf{q}_{sc} = \mathbf{k}_s - \mathbf{k}_i$. Через $W_{\alpha\nu\beta\mu}(\mathbf{q}_{sc})$ обозначен фурье-образ корреляционной функции флуктуаций тензора диэлектрической проницаемости на оптической частоте, т. е.

$$W_{\alpha\nu\beta\mu}(\mathbf{q}_{sc}) = \frac{1}{L} \int_{-L/2}^{L/2} dy \int_{-L/2}^{L/2} dy' e^{-iq_y(y-y')} \times \\ \times \int d\mathbf{r}_\perp e^{-i\mathbf{q}_\perp \cdot \mathbf{r}_\perp} \langle \delta\tilde{\varepsilon}_{\alpha\nu}(\mathbf{r}_\perp, y) \delta\tilde{\varepsilon}_{\beta\mu}(\mathbf{0}, y') \rangle. \quad (39)$$

Здесь в векторе рассеяния явно выделена компонента вдоль оси y и вектор \mathbf{q}_\perp в плоскости xz , а именно $\mathbf{q}_{sc} = (\mathbf{q}_\perp, q_y)$. Подставляя формулу (37) для флуктуации тензора диэлектрической проницаемости в корреляционную функцию в выражении (39), для интенсивности рассеянного излучения по (38) получаем

$$I \sim \left[e_\alpha^{(s)} \left(\Delta\tilde{\varepsilon} \left(\frac{\partial n_\alpha}{\partial \varphi} n_\beta + n_\alpha \frac{\partial n_\beta}{\partial \varphi} \right)_{\varphi=0} + \right. \right. \\ \left. \left. + \delta\tilde{\varepsilon} \left(\frac{\partial p_\alpha}{\partial \varphi} p_\beta + p_\alpha \frac{\partial p_\beta}{\partial \varphi} \right)_{\varphi=0} \right) e_\beta^{(i)} \right]^2 G_{\mathbf{q}_{sc}}, \quad (40)$$

где

$$G_{\mathbf{q}_{sc}} = \frac{1}{L} \int_{-L/2}^{L/2} dy \int_{-L/2}^{L/2} dy' e^{-iq_y(y-y')} g_{\mathbf{q}_\perp}(y, y'). \quad (41)$$

Расчеты проведем для ситуации, когда свет падает на ячейку перпендикулярно ограничивающим плоскостям, и будем интересоваться рассеянным лучом, идущим под углом θ_s к оси y , как показано на рис. 2. Азимутальный угол φ_s отсчитывается по направлению от оси z к оси x . Таким образом, $\mathbf{k}_i = (0, k, 0)^t$, $\mathbf{k}_s = (k \sin \theta_s \sin \varphi_s, k \cos \theta_s, k \sin \theta_s \cos \varphi_s)^t$. Вектор поляризации падающего луча направлен вдоль оси x , $\mathbf{e}^{(i)} = (1, 0, 0)^t$, а рассеянный вектор поляризован в плоскости рассеяния, $\mathbf{e}^{(s)} = (\cos \theta_s \sin \varphi_s, -\sin \theta_s, \cos \theta_s \cos \varphi_s)^t$. Для интенсивности рассеянного света теперь имеем

$$I \sim (\Delta\tilde{\varepsilon} \sin^2 \theta - \delta\tilde{\varepsilon})^2 \sin^2 \theta_s G_{\mathbf{q}_{sc}}. \quad (42)$$

Учитывая, что первый множитель в этом выражении содержит только материальные постоянные, получаем

$$I \sim \sin^2 \theta_s G_{\mathbf{q}_{sc}}. \quad (43)$$

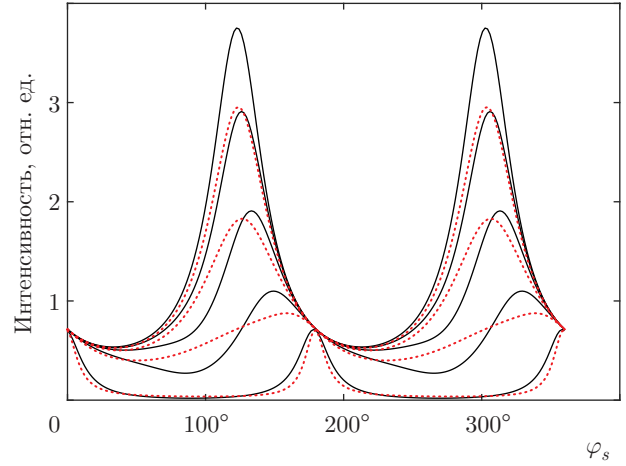


Рис. 3. (В цвете онлайн) Угловые зависимости интенсивности рассеянного света при разных величинах спонтанной поляризации P . Для сплошных черных линий: $\varepsilon_1 = 3$, $\varepsilon_2 = 7$, $\varepsilon_3 = 3$, и сверху вниз: $P = 0, 0.5, 1, 2, 10$ нКл/см². Для пунктирных красных линий: $\varepsilon_1 = 3$, $\varepsilon_2 = 3$, $\varepsilon_3 = 7$, и сверху вниз: $P = 0.5, 1, 2, 10$ нКл/см². При $P = 0$ пунктирная кривая совпадает с соответствующей сплошной черной

На рис. 3 представлены результаты проведенных расчетов. Влияние анизотропии кулоновского взаимодействия флуктуационно возникающих связанных зарядов хорошо проявляется в угловых зависимостях интенсивности рассеянного света от азимутального угла φ_s при фиксированном значении полярного угла θ_s . В вычислениях использовался следующий набор параметров: $k_B T = 4 \cdot 10^{-21}$ Дж, $E = 10$ В/см, $k = 10^5$ см⁻¹, $K_{11} = 0.7 \cdot 10^{-11}$ Н, $K_{22} = 0.43 \cdot 10^{-11}$ Н, $K_{33} = 1.7 \cdot 10^{-11}$ Н, $W_+ = W_- = 10^{-3}$ эрг/см², $L = 1$ мкм, $\theta = 15^\circ$, $\theta_s = 10^\circ$. Как видно из рис. 3, угловые зависимости интенсивности рассеянного света сильно зависят от характера анизотропии тензора диэлектрической проницаемости на низкой частоте. Для одного и того же среднего значения диэлектрической проницаемости различие в интенсивности может составлять десятки процентов. При $P \rightarrow 0$ зависимость от анизотропии $\hat{\varepsilon}$ пропадает. С ростом величины спонтанной поляризации положение максимумов интенсивности смещается к углам $\varphi_s = 0^\circ, 180^\circ, 360^\circ$. Положение максимума интенсивности при не слишком больших значениях спонтанной поляризации существенно зависит от величины материальных параметров. На рис. 4 показано, насколько сильно угловые зависимости интенсивности меняются при изменении соотношений между величинами модулей Франка. В первую очередь это изменение касается положения и величины максимума интенсивности рассеяния.

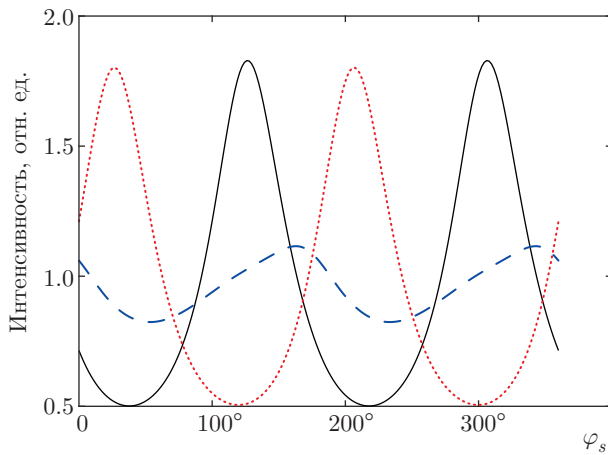


Рис. 4. (В цвете онлайн) Угловые зависимости интенсивности рассеянного света при разных соотношениях между модулями Франка. Для всех кривых $P = 1$ нКл/см², $\epsilon_1 = 3$, $\epsilon_2 = 3$, $\epsilon_3 = 7$. Для сплошной черной линии: $K_{11} = 0.7 \cdot 10^{-11}$ Н, $K_{22} = 0.43 \cdot 10^{-11}$ Н, $K_{33} = 1.7 \cdot 10^{-11}$ Н. Для штриховой синей линии: $K_{11} = 1.7 \cdot 10^{-11}$ Н, $K_{22} = 0.43 \cdot 10^{-11}$ Н, $K_{33} = 0.7 \cdot 10^{-11}$ Н. Для пунктирной красной линии: $K_{11} = 0.43 \cdot 10^{-11}$ Н, $K_{22} = 1.7 \cdot 10^{-11}$ Н, $K_{33} = 0.7 \cdot 10^{-11}$ Н

5. ЗАКЛЮЧЕНИЕ

Сегнетоэлектрические жидкие кристаллы вызывают большой интерес благодаря своим уникальным физическим свойствам и возможностям использования в различных технических устройствах [1–3]. В то же время многие особенности поведения смектиков C^* во внешних полях и в ограниченных ячейках остаются еще недостаточно изученными. В частности, это относится к электростатическому взаимодействию флуктуационно возникающих связанных зарядов. В настоящей работе корреляционная функция флуктуаций директора была рассчитана, исходя из свободной энергии деформации ориентации в жидком кристалле, в которой кроме упругих деформаций и энергии сцепления с границами учитывались внешнее электрическое поле и энергия анизотропного электростатического взаимодействия флуктуационно возникающих связанных зарядов. Найденная корреляционная функция использовалась в расчетах угловых зависимостей интенсивности рассеянного света. Из рис. 3 видно, что учет анизотропии тензора диэлектрической проницаемости в электростатическом взаимодействии связанных зарядов может на десятки процентов изменить рассчитанную интенсивность светорассеяния.

Это можно было предвидеть, исходя из результатов, полученных в работе [16] для фурье-образа корреляционной функции $\langle |\varphi_{\mathbf{q}}|^2 \rangle$, рассчитанной в макроскопическом образце Sm- C^* , занимающем объем V . Используя для простоты одноконстантное приближение, имеем [16]

$$\langle |\varphi_{\mathbf{q}}|^2 \rangle = \frac{k_B TV}{K q^2 \sin^2 \theta + PE + 4\pi P^2 f(\mathbf{q})}, \quad (44)$$

где

$$f(\mathbf{q}) = \frac{\epsilon_{13} q_x^2}{\epsilon_1 \epsilon_3 q_x^2 + \epsilon_2 \epsilon_{13} q_y^2 + (A \epsilon_{12} q_x + \epsilon_{13} q_z)^2}, \quad (45)$$

$$\epsilon_{13} = \epsilon_1 \sin^2 \theta + \epsilon_3 \cos^2 \theta,$$

а параметры A и ϵ_{12} даются выражением (13). Третье слагаемое знаменателя в выражении (44) учитывает кулоновское взаимодействие связанных зарядов и его роль существенна при не слишком малых величинах спонтанной поляризации. Интенсивность рассеяния света пропорциональна $\langle |\varphi_{\mathbf{q}_{sc}}|^2 \rangle$, и если в геометрии эксперимента, представленной на рис. 2, выбрать углы, под которыми рассеивается свет, равными $\theta_s = 10^\circ$ и $\varphi_s = 90^\circ$, то получим $q_y^2 \ll \ll q_x^2$, $q_z = 0$, $q^2 \approx q_x^2$. Теперь нетрудно сравнить случаи, когда анизотропия $\hat{\epsilon}$ в законе Кулона учтена и не учтена. Если положить $\epsilon_1 = \epsilon_2 \neq \epsilon_3$, то

$$f \approx \frac{\epsilon_{13}}{\epsilon_1 \epsilon_3 + (\epsilon_1 - \epsilon_3)^2 \sin^2 \theta \cos^2 \theta}. \quad (46)$$

В случае $\epsilon_1 = \epsilon_2 = \epsilon_3 = \bar{\epsilon}$ получим

$$f \approx \frac{1}{\bar{\epsilon}}. \quad (47)$$

Вычислив интенсивности для этих двух случаев с $\epsilon_1 = \epsilon_2 = 3$, $\epsilon_3 = 7$, $\bar{\epsilon} = (\epsilon_1 + \epsilon_2 + \epsilon_3)/3$, $P = 10$ нКл/см², $K = 10^{-11}$ Н и остальными параметрами, как в предыдущем разделе, получим, что интенсивности рассеянного света различаются более, чем на 20 %.

Рисунки 3 и 4 также показывают, что на угловые зависимости интенсивности рассеяния света существенно влияют и другие материальные параметры, такие как величины спонтанной поляризации и модулей Франка. Таким образом, в настоящей работе было показано, что для количественного описания интенсивности света, рассеянного ячейкой со смектиком C^* со структурой «книжной полки» следует учитывать анизотропию кулоновского взаимодействия флуктуационно возникающих связанных зарядов.

Финансирование. Работа выполнена при финансовой поддержке Российского фонда фундаментальных исследований (грант № 16-02-00465а).

ЛИТЕРАТУРА

1. P. G. de Gennes and J. Prost, *The Physics of Liquid Crystals*, Clarendon Press, Oxford (1993), p. 596.
2. S. T. Lagerwall, *Ferroelectric and Antiferroelectric Liquid Crystals*, Wiley-VCH Verlag GmbH, Weinheim (1999), p. 427.
3. H. Takezoe, E. Gorecka, and M. Cepic, *Rev. Mod. Phys.* **82**, 897 (2010).
4. J. B. Lee, R. A. Pelcovits, and R. B. Meyer, *Phys. Rev. E* **75**, 051701 (2007).
5. R. A. Pelcovits, R. B. Meyer, and J. B. Lee, *Phys. Rev. E* **76**, 021704 (2007).
6. D. R. Link, N. Chattham, J. E. MacLennan et al., *Phys. Rev. E* **71**, 021704 (2005).
7. C. Y. Young, R. Pindak, N. A. Clark et al., *Phys. Rev. Lett.* **40**, 773 (1978).
8. C. Rosenblatt, R. Pindak, N. A. Clark et al., *Phys. Rev. Lett.* **42**, 1220 (1979).
9. C. Rosenblatt, R. B. Meyer, R. Pindak et al., *Phys. Rev. A* **21**, 140 (1980).
10. M. H. Lu, K. A. Crandall, and C. Rosenblatt, *Phys. Rev. Lett.* **68**, 3575 (1992).
11. А. Н. Шалагинов, *Опт. и спектр.* **85**, 110 (1998).
12. D. A. Murich, V. P. Romanov, and S. V. Ulyanov, *Nanosystems: Physics, Chemistry, Mathematics* **6**, 489 (2015).
13. M. Buivydas, F. Gouda, S. T. Lagerwall et al., *J. Mater. Chem.* **5**, 2105 (1995).
14. J. K. Song, J. K. Vij, and I. Kobayashi, *Phys. Rev. E* **75**, 051705 (2007).
15. M. Nakata, D. Chen, R. Shao et al., *Phys. Rev. E* **85**, 031704 (2012).
16. V. P. Romanov and S. V. Ulyanov, *Phys. Rev. E* **90**, 052502 (2014).
17. S. V. Ulyanov, *Phys. Rev. E* **95**, 062701 (2017).
18. M. Lax and D. F. Nelson, in *Proc. Third Rochester Conf. on Coherence and Quantum Optics*, ed. by L. Mandel and E. Wolf, Plenum Press, New York (1973), p. 415.
19. D. Langevin and M. A. Bouchiat, *J. Phys. (Paris) Colloq.* **36**, C1-197 (1975).
20. А. Ю. Вальков, В. П. Романов, *ЖЭТФ* **90**, 1264 (1986).